

BRUGMAN
TECHNISCH HANDBOEK 2020





BRUGMAN

VASCOGROUP

Vasco Group is een totaalaanbieder van verwarmings- en ventilatieoplossingen met verkoopactiviteiten in Europa, maar ook in verre exportmarkten zoals Japan, VS, China en Nieuw Zeeland. Merken die tot Vasco Group behoren zijn: Vasco, Brugman en Superia.

Vasco is een toonaangevende producent van designradiatoren, ventilatie, vloerverwarming en koeling en is marktleider in badkamerradiatoren in Benelux.

Brugman en Superia zijn kwaliteitsmerken voor paneelradiatoren en behoren tot de absolute top in hun segment. Vasco Group ontwikkelt en produceert oplossingen voor een comfortabel binnenklimaat. Dit door een sterke focus op de individuele behoeften van de eindklant.

De zoektocht naar alternatieve materialen, innovatieve designs en vernieuwende productieprocessen, leverde Vasco al tal van internationale design awards op.

Het hoofdkantoor van Vasco Group is gevestigd in Dilsen (België).

De productiebedrijven bevinden zich in Tubbergen (Nederland), Dilsen (België) en Legnica (Polen). Vasco Group telt ca. 500 medewerkers en maakt deel uit van de Zwitserse Arbonia Groep.

A company of Arbonia Group

ARBONIA 

www.arbonia.com

PRODUCTIE EN KWALITEITSASPECTEN	4
CASUAL COLLECTION	
TECHNISCHE GEGEVENS & TEKENINGEN	
STANDARD	8
STANDARD Zn	10
COMPACT 4	12
UNI 6	14
PIANO UNI 6	16
AANSLUITINGEN	18
POSITIE OPHANGSTRIPPEN	19
CENTRIC COLLECTION (HORIZONTAL)	
TECHNISCHE GEGEVENS & TEKENINGEN	
CENTRIC	22
PIANO CENTRIC	24
CENTRIC LINE	26
AANSLUITINGEN	28
POSITIE OPHANGSTRIPPEN	29
CENTRIC COLLECTION (VERTICAL)	
TECHNISCHE GEGEVENS & TEKENINGEN	
CENTRIC VERTI STANDARD	32
CENTRIC VERTI	34
PIANO CENTRIC VERTI	36
CENTRIC VERTI LINE	38
AANSLUITINGEN	40
MINI COLLECTION	
TECHNISCHE GEGEVENS & TEKENINGEN	
MINI COMPACT	42
PIANO MINI 1	44
PIANO MINI 2	46
AANSLUITINGEN	48
BANO COLLECTION	
TECHNISCHE GEGEVENS & TEKENINGEN	
MALTA (RONDO)	50
BANO (BM-BMR)	52
AANSLUITINGEN	54
CLASSIC COLLECTION	
TECHNISCHE GEGEVENS & TEKENINGEN	
COLUMN	56
E-COLLECTION	
TECHNISCHE GEGEVENS & TEKENINGEN	
E-PANEL HORZ. RIBBED	60
E-PANEL HORZ. FLAT	62
E-PANEL VERTI FLAT	64
E-BANO (BY VASCO)	66
DRUKVERLIEZEN RADIATOREN EN VENTIELINSERTS	68
CORRECTIETABEL	72
KLEUREN	74



PRODUCTIE EN KWALITEITSASPECTEN

KWALITEITSSPECIFICATIES

Brugman is gecertificeerd volgens ISO 9001: 2015. De radiatoren worden vervaardigd uit koudgewalst hoogsterkte staal van hoge kwaliteit.

De radiatoren zijn geschikt voor warmwaterinstallaties met een maximum temperatuur van 120°C.

PRODUCTIE

De paneelradiatoren worden geproduceerd op volledig geautomatiseerde productiestraten onder continue procesbewaking. Elke radiator wordt aan het einde van iedere productielijn individueel op dichtheid getest.

LAKKEN, ALGEMEEN

De finishing van de radiator vindt plaats in een hiervoor speciaal ontworpen milieuvriendelijke installatie. De afwerking bestaat uit:

Voorbehandeling:

Eerst worden de radiatoren gereinigd, ontvet en gefosfateerd. Daarna worden ze gespoeld met gedemineraliseerd water om een optimale dekking te verkrijgen voor de speciale kataforese grondlak.

Grondlak:

Hierna worden de radiatoren gemoffeld bij een temperatuur van 200°C.

Aflakken:

Vervolgens worden de radiatoren afgelakt met een epoxy-polyester laklaag in een volautomatische poedercoatinstallatie en wederom gemoffeld bij 200°C.

Het resultaat is een zeer sterke en slagvaste afwerklaag, in de standaardkleur wit RAL 9016.



VOORDELEN

- Optimale corrosiebestendigheid.
- Gelijmatige laklaag met zeer goede dekking op kanten, hoeken en randen.
- Geen druppelvorming aan onderkanten.
- Grote kras- en stootvastheid.

GARANTIE

Op alle paneelradiatoren wordt gedurende 10 jaar na de levering garantie gegeven op fabricage- en materiaalfouten, mits de radiatoren oordeelkundig opgeslagen zijn geweest, vakkundig zijn geïnstalleerd en onder normale omstandigheden zijn gebruikt.



Zie de algemene voorwaarden op:
www.brugman.eu
www.vasco-group.eu



Alle radiatoren met dit label zijn goedgekeurd voor gebruik in seniorenwoningen door het Projectbureau Seniorenlabel.



Stichting Stabu heeft een besteksystematiek, waardoor het aantal benodigde handelingen, voor de bestekschrijver, geminimaliseerd worden. De producten in deze catalogus zijn hierin opgenomen.



Vabi is de vereniging voor automatisering in de bouw- en installatietechniek. De producten in deze catalogus zijn hierin opgenomen.



Krijger BV levert de Bink rekenprogrammatuur voor de bouw- en installatiebranche. De producten in deze catalogus zijn hierin opgenomen.



ARKEY ontwikkelt en levert zowel teken- als rekensoftware voor de bouw- en installatiebranche. ARKEY wordt dagelijks ingezet bij o.a. architecten, aannemers en installatiebedrijven. De producten uit deze catalogus zijn hierin opgenomen.



Stabiplan levert autocad applicaties voor de bouw. Alle producten in deze catalogus zijn hierin opgenomen.



Alle producten in deze catalogus zijn geschikt voor toepassingen in systemen met lage temperatuur verwarming (LTV).



EN-442 is de norm voor de warmteafgifte van warmte-wisselaars in gebouwen. Alle producten in deze catalogus voldoen aan deze norm.

Casual

Collection

Standard

Standard Zn

Compact 4

Uni 6

Piano Uni 6





STANDARD

De horizontale Standard radiator van Brugman staat bekend om zijn typische uiterlijk. De Standard is herkenbaar en vertrouwd. De naam van het model zegt het al: de Standard is een radiator zonder franjes. Deze paneelradiator munt uit door zijn uitstekende kwaliteit en toepasbaarheid. Een traditioneel model dat past in iedere ruimte. Flexibel, klassiek en onopvallend.

Product:	Paneelradiator met vier zijdelingse aansluitingen
Materiaal:	Staal
Afwerking:	Standaard
Ophanging en toebehoren:	L-console set: blindstop, ontluister, uithefveiliging, dempertjes, pluggen en schroeven (standaard meegeleverd) VDI-clips conform VDI 6036 (klasse III) in optie J-console set (m.u.v. type 10 & 11): blindstop, ontluister, pluggen en schroeven (apart te bestellen)
Aansluitingen:	4 x ½" binnendraad zijdelingse aansluitingen
Verpakking:	Iedere radiator wordt stevig verpakt in hoogwaardig karton en geplastificeerd. Een etiket beschrijft de radiator karakteristieken: type – hoogte – lengte.
Garantie:	10 jaar, indien men de algemene voorwaarden van Brugman respecteert.
Lakproces:	Alle radiatoren zijn ontvet, gefosfateerd, kataforetisch gegrondlakt en standaard in RAL 9016 gepoederlakt.
Kleur:	RAL 9016 (op aanvraag ook leverbaar in andere kleuren: zie kleurenkaart)
Warmteters:	Zonder beperkingen geschikt voor warmteters, zowel elektrisch als volgens verdampingsprincipe (overeenkomstig EN834 835).
Maximale werkdruk:	10 bar (getest op 13 bar)
Maximale bedrijfstemperatuur:	120 °C
Conformiteit:	Volgens EN442-1: 2014: radiatoren en convectoren
Types:	10 11 20s 21s 22 33
Hoogtes:	300 400 500 600 700 900 mm
Lengtes:	400 => 3000 mm
Dieptes:	51 73 106 165 mm

TYPE 10 / 11



TYPE 20s / 21s



TYPE 22



TYPE 33

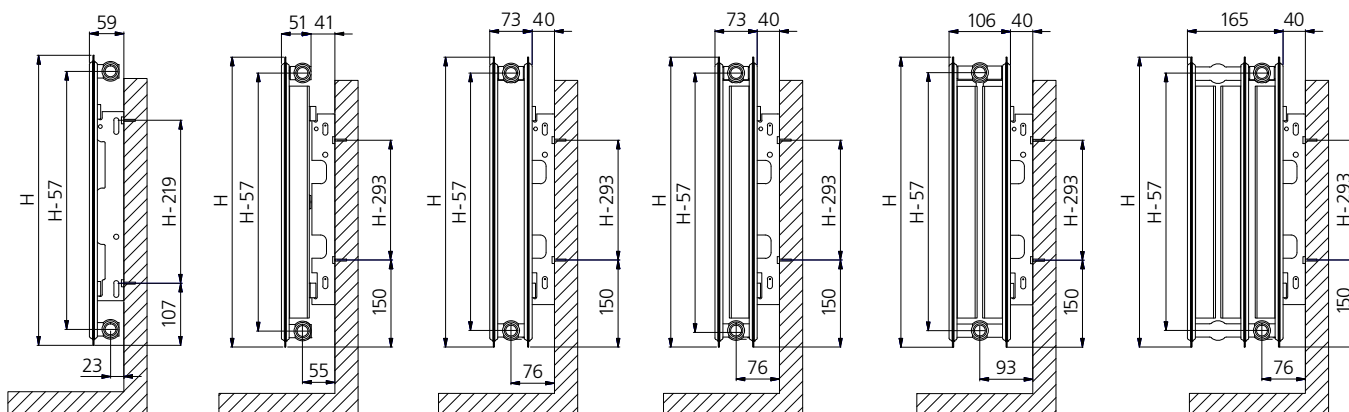


Casual

TECHNISCHE GEGEVENS PER LOPENDE METER BIJ 75/65/20°C

Hoogte (mm)		Type 10	Type 11	Type 20s	Type 21s	Type 22	Type 33
300	W		523			975	1365
	kg		6,92			13,49	20,19
	l		2,20			3,55	5,29
	n		1,31			1,28	1,31
400	W	413	666	743	985	1241	1744
	kg	7,07	9,20	13,78	15,95	18,05	27,02
	l	2,49	2,49	4,42	4,42	4,47	6,71
	n	1,30	1,31	1,29	1,31	1,30	1,31
500	W	511	802		1181	1494	2103
	kg	8,64	11,49		19,82	22,61	33,86
	l	2,82	2,82		5,33	5,38	8,07
	n	1,29	1,30		1,32	1,33	1,32
600	W	607	932	1025	1368	1738	2444
	kg	10,21	13,77	20,05	23,68	27,17	40,70
	l	3,18	3,18	6,22	6,22	6,27	9,39
	n	1,29	1,30	1,30	1,32	1,34	1,32
700	W		1057			1974	2769
	kg		16,08			31,74	47,53
	l		3,56			7,14	10,65
	n		1,30			1,35	1,33
900	W	885	1295	1438	1880	2429	3376
	kg	14,95	20,64	29,47	35,28	40,86	61,19
	l	4,42	4,42	8,77	8,77	8,84	13,02
	n	1,28	1,30	1,31	1,34	1,36	1,36

L-CONSOLES



type 10

type 11

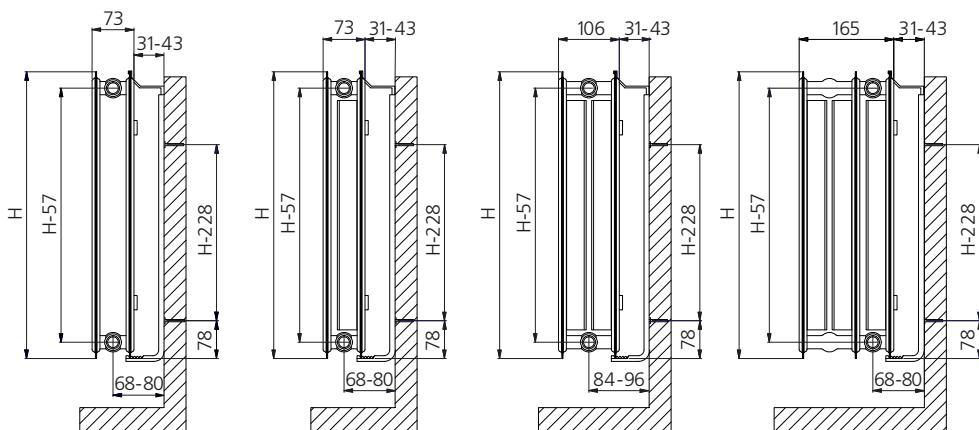
type 20s

type 21s

type 22

type 33

J-CONSOLES



STANDARD Zn

De horizontale Standard Zink radiator staat bekend om zijn typische uiterlijk. De Standard Zink is herkenbaar en vertrouwd. De naam van het model zegt het al: de Standard Zink is een radiator zonder franjes.

Deze paneelradiator munt uit door zijn uitstekende kwaliteit en toepasbaarheid. Een traditioneel model dat past in iedere ruimte. Flexibel, klassiek en onopvallend.

De radiator is voorzien van een beschermende elektrolitisch aangebrachte zinklaag.

Product:	Verzinkte paneelradiator met vier zijdelingse aansluitingen
Materiaal:	Staal (elektrolitisch verzinkt)
Afwerking:	Standaard
Ophanging en toebehoren:	L-console set: blindstop, ontluister, uithefveiliging, dempertjes, pluggen en schroeven (standaard meegeleverd) VDI-clips conform VDI 6036 (klasse III) in optie J-console set (m.u.v. type 10 & 11): blindstop, ontluister, pluggen en schroeven (apart te bestellen)
Aansluitingen:	4 x ½" binnendraad zijdelingse aansluitingen
Verpakking:	Iedere radiator wordt stevig verpakt in hoogwaardig karton en geplastificeerd. Een etiket beschrijft de radiator karakteristieken: type – hoogte – lengte.
Garantie:	10 jaar, indien men de algemene voorwaarden van Brugman respecteert.
Lakproces:	Alle radiatoren zijn ontvet, elektrolitisch verzinkt, gefosfateerd, kataforetisch gegrondlakt en standaard in RAL 9016 gepoederlakt.
Kleur:	RAL 9016 (op aanvraag ook leverbaar in andere kleuren: zie kleurenkaart)
Warmteters:	Zonder beperkingen geschikt voor warmteters, zowel elektrisch als volgens verdampingsprincipe (overeenkomstig EN834 835).
Maximale werkdruk:	10 bar (getest op 13 bar)
Maximale bedrijfstemperatuur:	120 °C
Conformiteit:	Volgens EN442-1: 2014: radiatoren en convectoren
Types:	10 11 20s 21s 22
Hoogtes:	400 500 600 700 900 mm
Lengtes:	500 => 800 mm
Dieptes:	51 73 106

TYPE 10 / 11



TYPE 20s / 21s



TYPE 22

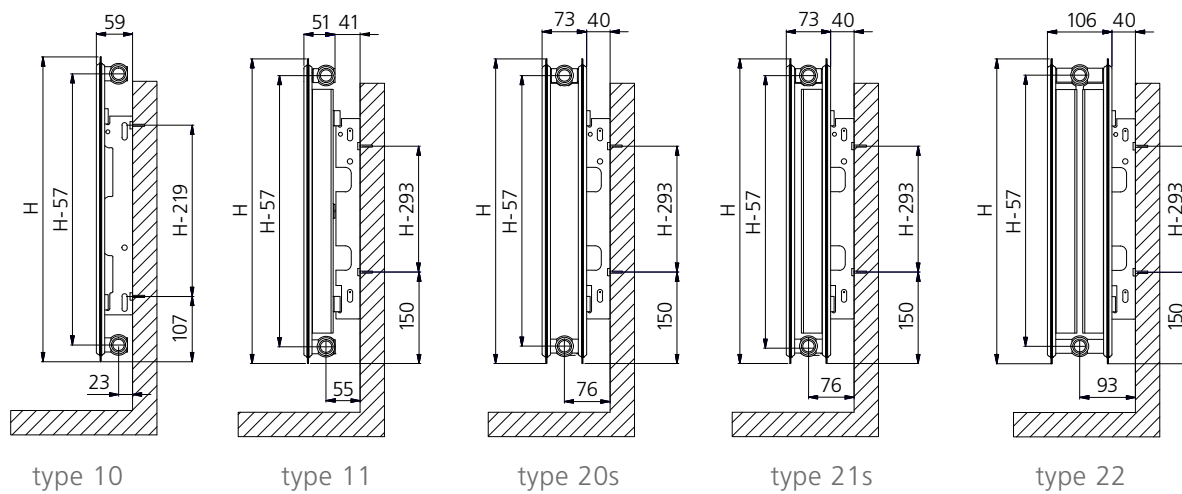


Casual

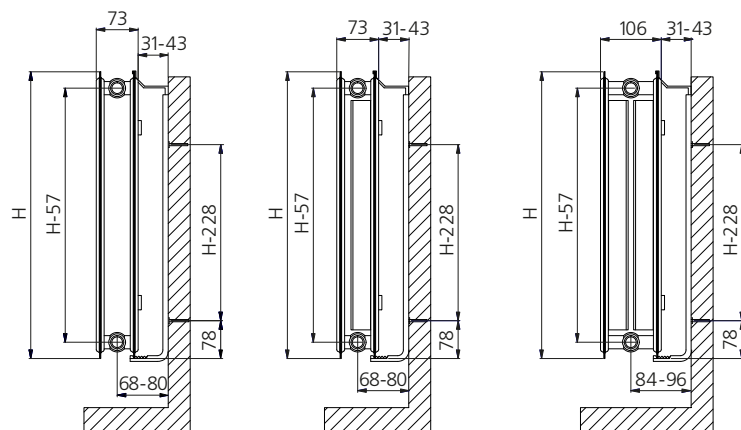
TECHNISCHE GEGEVENS PER LOPENDE METER BIJ 75/65/20°C

Hoogte (mm)		Type 10	Type 11	Type 20s	Type 21s	Type 22
300	W					
	kg					
	l					
	n					
400	W	413		743	985	
	kg	7,07		13,78	15,95	
	l	2,49		4,42	4,42	
	n	1,30		1,29	1,31	
500	W	511				
	kg	8,64				
	l	2,82				
	n	1,29				
600	W	607	932	1025	1368	1738
	kg	10,21	13,77	20,05	23,68	27,17
	l	3,18	3,18	6,22	6,22	6,27
	n	1,29	1,30	1,30	1,32	1,34
700	W					1974
	kg					31,74
	l					7,14
	n					1,35
900	W	885	1295	1438	1880	2429
	kg	14,95	20,64	29,47	35,28	40,86
	l	4,42	4,42	8,77	8,77	8,84
	n	1,28	1,30	1,31	1,34	1,36

L-CONSOLES



J-CONSOLES



COMPACT 4

Het elegante, stevige sierrooster en de fraaie zijpanelen geven de Compact 4 een kenmerkend uiterlijk. Het traditionele uiterlijk van de Standard radiator, maar dan met n et iets meer flair.

Ben je liefhebber van het traditionele, elegante uiterlijk van een radiator? Ga dan voor onze Compact radiatoren. Ongecompliceerd en zeer praktisch. De Compact radiator beschikt over vier zij-aansluitingen, een sierrooster en zijpanelen. Het subtiele design rekt af met onveilige, scherpe randen. Hierdoor is deze functionele Compact radiator bijzonder geschikt voor scholen, zorginstellingen en seniorenwoningen.

Product:	Paneelradiator met vier zijdelingse aansluitingen
Materiaal:	Staal
Afwerking:	Bovenrooster en zijbekledingen
Ophanging en toebehoren:	L-console set: blindstop, ontlufter, uithefbeveiliging, dempertjes, pluggen en schroeven (standaard meegeleverd) VDI-clips conform VDI 6036 (klasse III) in optie J-console set (m.u.v. type 11): blindstop, ontlufter, pluggen en schroeven (apart te bestellen)
Aansluitingen:	4 x 1/2" binnendraad zijdelingse aansluitingen
Verpakking:	Iedere radiator wordt stevig verpakt in hoogwaardig karton en geplastificeerd. Een etiket beschrijft de radiatorkenmerken: type – hoogte – lengte.
Garantie:	10 jaar, indien men de algemene voorwaarden van Brugman respecteert.
Lakproces:	Alle radiatoren zijn ontvet, gefosfateerd, kataforetisch gegrondlakt en standaard in RAL 9016 gepoederlakt.
Kleur:	RAL 9016 (op aanvraag ook leverbaar in andere kleuren: zie kleurenkaart)
Warmteters:	Zonder beperkingen geschikt voor warmteters, zowel elektrisch als volgens verdampingsprincipe (overeenkomstig EN834 835).
Maximale werkdruk:	10 bar (getest op 13 bar)
Maximale bedrijfstemperatuur:	120 �C
Conformiteit:	Volgens EN442-1: 2014: radiatoren en convectoren
Types:	11 21s 22 33
Hoogtes:	300 400 500 600 700 900 mm
Lengtes:	400 => 3000 mm
Dieptes:	69,7 73 106 165 mm

TYPE 11



TYPE 21s



TYPE 22



TYPE 33

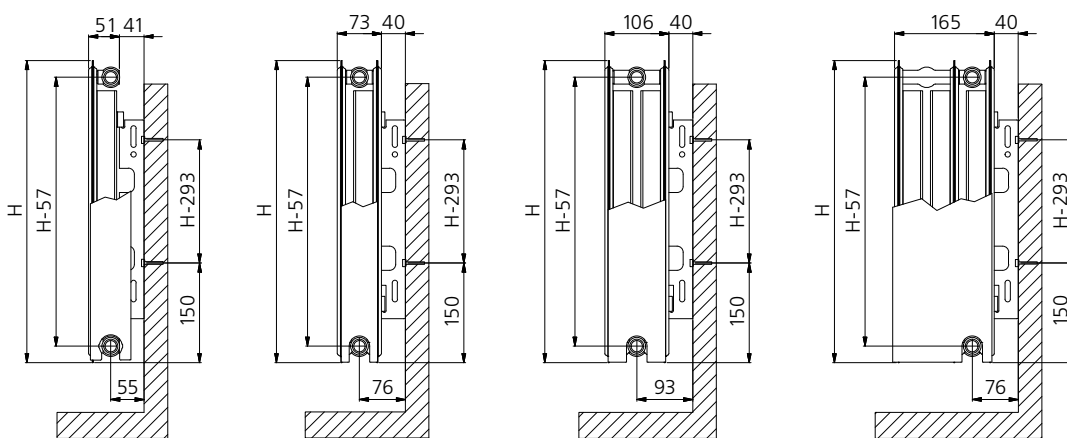


Casual

TECHNISCHE GEGEVENS PER LOPENDE METER BIJ 75/65/20°C

Hoogte (mm)		Type 11	Type 21s	Type 22	Type 33
300	W		755	942	1319
	kg		12,83	14,72	21,93
	l		4,30	3,55	5,29
	n		1,31	1,31	1,32
400	W	666	953	1202	1679
	kg	10,66	16,82	19,47	29,04
	l	2,49	4,42	4,47	6,71
	n	1,30	1,31	1,32	1,32
500	W	802	1141	1449	2020
	kg	13,13	20,82	24,21	36,14
	l	2,82	5,33	5,38	8,07
	n	1,30	1,32	1,32	1,32
600	W	934	1322	1683	2345
	kg	15,61	24,81	28,96	43,25
	l	3,18	6,22	6,27	9,39
	n	1,30	1,32	1,33	1,32
700	W	1063	1499	1907	2657
	kg	18,11	28,82	33,73	50,35
	l	3,57	7,09	7,14	10,65
	n	1,30	1,32	1,33	1,33
900	W	1312	1841	2326	3248
	kg	23,03	36,77	43,18	64,52
	l	4,42	8,77	8,84	13,02
	n	1,30	1,33	1,34	1,36

L-CONSOLES



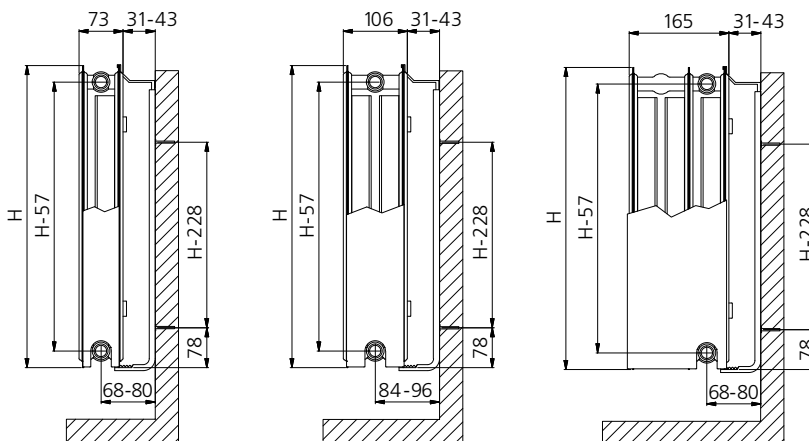
type 11

type 21s

type 22

type 33

J-CONSOLES



UNI 6

Het elegante uiterlijk van de Compact radiator, maar dan met zes aansluitingen. Dat is de horizontale Uni 6 van Brugman. Het stijlvolle design, waaronder sierrooster en zijbekleding, maken van deze radiator een cadeautje. Ook rekent de Uni 6 radiator af met scherpe, onveilige randen. Een radiator die bijzonder geschikt is voor scholen, zorginstellingen en publieke instanties.

De Uni 6 beschikt over een 50 millimeter onderaansluiting. De onderaansluiting maakt montage bijzonder eenvoudig. Doordat de radiator omkeerbaar is, is er keuze tussen een linkse of rechtse onderaansluiting. Ook zijn leidingen en kraanlichamen volledig weggewerkt waardoor u optimaal kunt genieten van het klassieke design van deze radiator.

Product:	Ventielradiator met zowel een onderaansluiting als vier zijdelingse aansluitingen. Door het gebruik van de J-console is het mogelijk de radiator te spiegelen zodat de thermostaatknop links of rechts kan gemonteerd worden (m.u.v. type 11).
Materiaal:	Staal
Afwerking:	Bovenrooster en zijbekledingen
Ventiel:	Het ventielinsert (zonder thermostatische kraan) is compatibel met thermostatische kranen M30 x 1,5 mm (in optie).
Ophanging en toebehoren:	L-console set (type 11): blindstop, ontluchter, uithefveiliging, dempertjes, pluggen en schroeven (apart te bestellen) VDI-clips conform VDI 6036 (klasse III) in optie J-console set (type 21s, 22, 33): blindstop, ontluchter, pluggen en schroeven (apart te bestellen) VDI-clips conform VDI 6036 (klasse III) in optie
Aansluitingen:	2 x ¾" buitendraadse euroconus rechteronderaansluiting, 4 x ½" binnendraad zijdelingse aansluitingen
Verpakking:	Iedere radiator wordt stevig verpakt in hoogwaardig karton en geplastificeerd. Een etiket beschrijft de radiator karakteristieken: type – hoogte – lengte.
Garantie:	10 jaar, indien men de algemene voorwaarden van Brugman respecteert.
Lakproces:	Alle radiatoren zijn ontvet, gefosfateerd, kataforetisch gegrondlakt en standaard in RAL 9016 gepoederlakt.
Kleur:	RAL 9016 (op aanvraag ook leverbaar in andere kleuren: zie kleurenkaart)
Warmtetellers:	Zonder beperkingen geschikt voor warmtetellers, zowel elektrisch als volgens verdampingsprincipe (overeenkomstig EN834 835).
Maximale werkdruk:	10 bar (getest op 13 bar)
Maximale bedrijfstemperatuur:	120 °C
Conformiteit:	Volgens EN442-1: 2014: radiatoren en convectoren
Types:	11 21s 22 33
Hoogtes:	300 400 500 600 700 900 mm
Lengtes:	400 => 3000 mm
Dieptes:	69,7 73 106 165 mm

TYPE 11



TYPE 21s



TYPE 22



TYPE 33

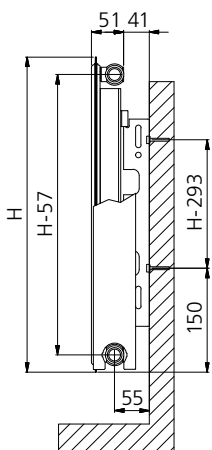


Casual

TECHNISCHE GEGEVENS PER LOPENDE METER BIJ 75/65/20°C

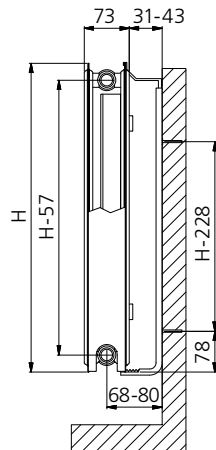
Hoogte (mm)		Type 11	Type 21s	Type 22	Type 33
300	W			942	1334
	kg			14,96	22,19
	l			3,55	5,29
	n			1,31	1,29
400	W	666	953	1202	1700
	kg	10,83	17,13	19,75	29,35
	l	2,49	4,42	4,47	6,71
	n	1,30	1,31	1,32	1,30
500	W	802	1141	1449	2048
	kg	13,36	21,18	24,55	36,50
	l	2,82	5,33	5,38	8,07
	n	1,30	1,32	1,32	1,31
600	W	934	1322	1683	2379
	kg	15,89	25,22	29,35	47,81
	l	3,18	6,22	6,27	9,39
	n	1,30	1,32	1,33	1,32
700	W	1063	1499	1907	2696
	kg	18,44	29,29	34,17	50,82
	l	3,57	7,09	7,14	10,65
	n	1,30	1,32	1,33	1,33
900	W	1312	1841	2326	3297
	kg	23,49	37,37	43,76	65,12
	l	4,42	8,77	8,84	13,02
	n	1,30	1,33	1,34	1,34

L-CONSOLES

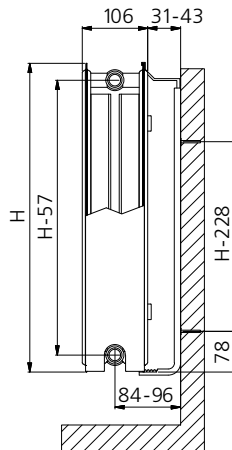


type 11

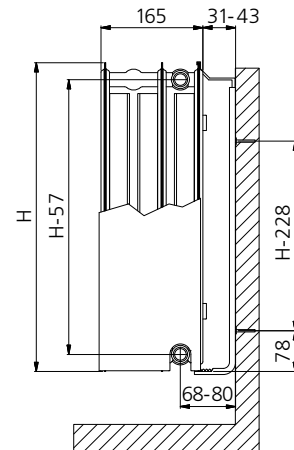
J-CONSOLES



type 21s



type 22



type 33

PIANO UNI 6

Een minimalistisch design, onopvallend en daardoor zeer fraai. De Piano Uni 6 staat bekend om zijn elegante, vlakke vormgeving en de welbekende, handige onderaansluiting. Het mooie sierrooster, het vlakke voorpaneel en de identieke omkasting geven de Piano radiatoren de luxe uitstraling die ze verdienen. Eén geheel, dat door zijn fraaie vormgeving vrijwel onzichtbaar is in uw interieur. Tevens rekent het sierlijke design af met onveilige, scherpe randen. Diverse instanties, waaronder zorginstellingen, zeggen daarom 'Ja' tegen deze mooie en uiterst functionele radiatoren. Kenmerkend is de keuze uit zes aansluitingen, waaronder de eenvoudige onderaansluiting. Naast montagegemak heeft de onderaansluiting het voordeel dat leidingen aan het oog worden onttrokken. De Piano Uni 6 geniet van een chique uitstraling en een zeer handige onderaansluiting.

Product:	Ventielradiator met zowel een onderaansluiting als vier zijdelingse aansluitingen. Door het gebruik van J-sockets is het mogelijk de radiator te spiegelen, zodat de thermostaatknop links of rechts gemonteerd kan worden. Hiervoor moet de vlakke voorplaat gedemonteerd worden en na het spiegelen van de radiator terug op de radiator gemonteerd worden.
Materiaal:	Staal
Afwerking:	Bovenrooster, zijbekledingen en vlakke voorplaat
Ventiel:	Het optionele ventielinsert, artikelnummer 13911630161, is compatibel met thermostaatknop M30.
Ophanging en toebehoren:	J-console set: blindstop, ontlufter, pluggen en schroeven (apart te bestellen) VDI-clips conform VDI 6036 (klasse III) in optie
Aansluitingen:	2 x ¾" buitendraadse euroconus rechteronderaansluiting, 4 x ½" binnendraad zijdelingse aansluitingen
Verpakking:	Iedere radiator wordt stevig verpakt in hoogwaardig karton en geplastificeerd. Een etiket beschrijft de radiator karakteristieken: type – hoogte – lengte.
Garantie:	10 jaar, indien men de algemene voorwaarden van Brugman respecteert.
Lakproces:	Alle radiatoren zijn ontvet, gefosfateerd, kataforetisch gegrondlakt en standaard in RAL 9016 gepoederlakt.
Kleur:	RAL 9016 (op aanvraag ook leverbaar in andere kleuren: zie kleurenkaart)
Warmteters:	Zonder beperkingen geschikt voor warmteters, zowel elektrisch als volgens verdampingsprincipe (overeenkomstig EN834 835).
Maximale werkdruk:	10 bar (getest op 13 bar)
Maximale bedrijfstemperatuur:	120 °C
Conformiteit:	Volgens EN442-1: 2014: radiatoren en convectoren
Types:	21s 22 33
Hoogtes:	300 400 500 600 700 900 mm
Lengtes:	400 => 3000 mm
Dieptes:	74,5 107,5 166,5

TYPE 21s



TYPE 22



TYPE 33

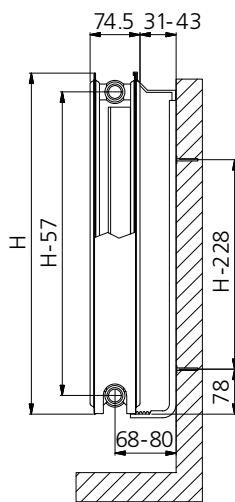


Casual

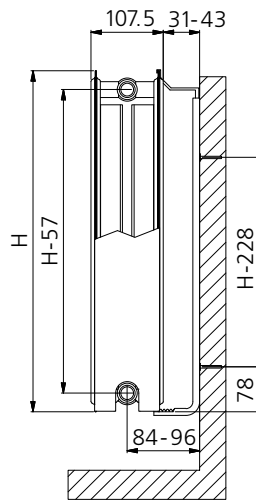
TECHNISCHE GEGEVENS PER LOPENDE METER BIJ 75/65/20°C

Hoogte (mm)		Type 21s	Type 22	Type 33
300	W		878	1236
	kg		16,96	24,17
	l		3,55	5,29
	n		1,30	1,32
400	W	868	1104	1532
	kg	19,78	22,42	31,99
	l	4,42	4,47	6,71
	n	1,29	1,30	1,32
500	W	1034	1317	1822
	kg	24,50	27,90	39,82
	l	5,33	5,38	8,07
	n	1,29	1,31	1,32
600	W	1192	1521	2110
	kg	29,20	33,35	47,64
	l	6,22	6,27	9,39
	n	1,30	1,31	1,32
700	W	1342	1717	2399
	kg	33,98	38,89	55,52
	l	7,09	7,14	10,65
	n	1,30	1,30	1,32
900	W	1623	2089	2991
	kg	43,30	49,71	71,05
	l	8,77	8,84	13,02
	n	1,29	1,28	1,32

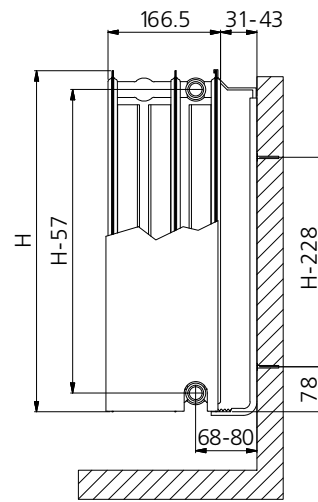
J-CONSOLES



type 21s

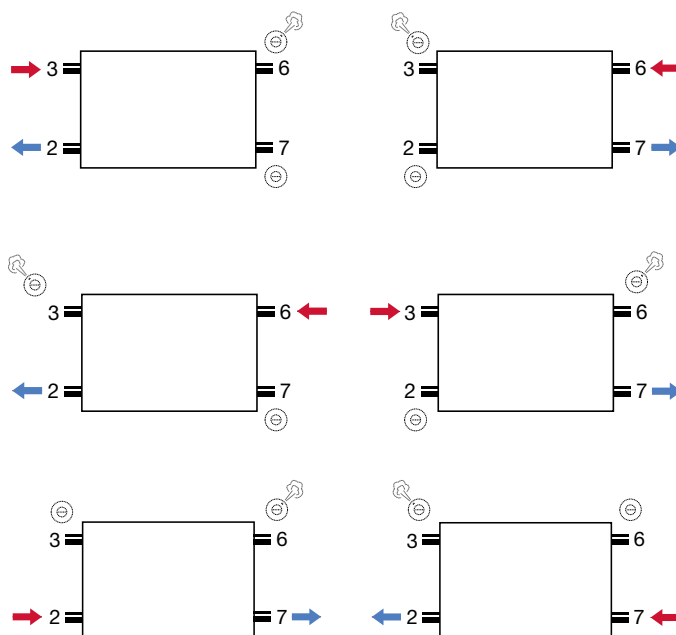


type 22

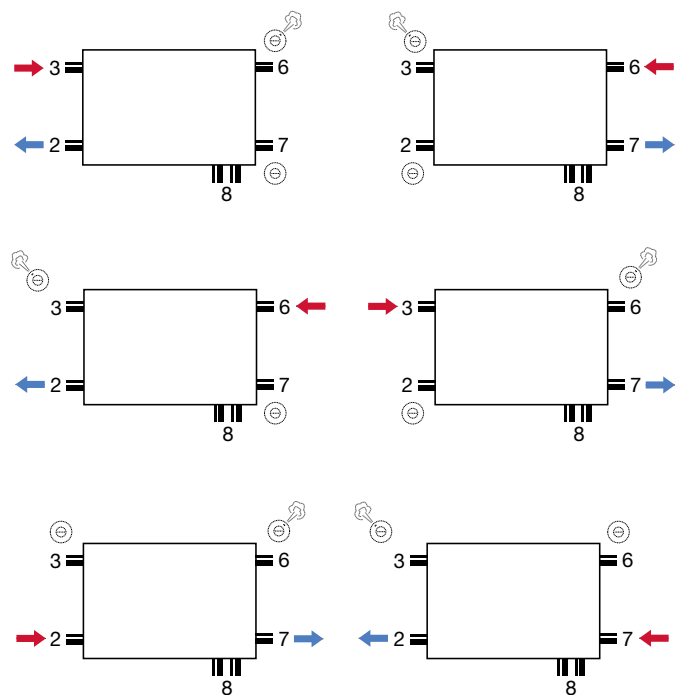
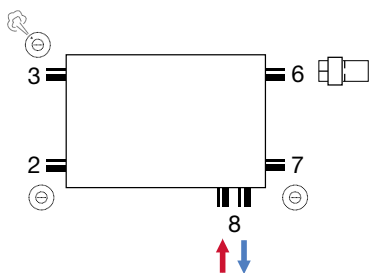


type 33

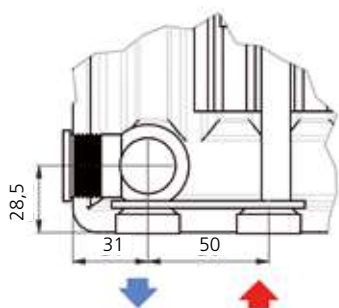
STANDARD, STANDARD Zn
& COMPACT 4



UNI 6 & PIANO UNI 6



Ventilaansluiting



Linkse versie ventilaansluiting:
door draaien van de radiator (m.u.v. type 11)
Opgelet bij type 33:
aansluiting tot de wand vergroot

STRIPPENPLAN HORIZONTALE RADIATOREN

RADIATOR LENGTE (mm)	POSITIE VAN DE OPHANGSTRIPPEN				
	A	B	C	D	E
400	116	-	-	-	116
500	116	-	-	-	116
600	116	-	-	-	116
700	116	-	-	-	116
800	116	-	-	-	116
900	116	-	-	-	116
1000	116	-	-	-	116
1100	116	-	-	-	116
1200	116	-	-	-	116
1300	116	-	-	-	116
1400	116	-	-	-	116
1600	116	668	-	700	116
1800	116	768	-	800	116
2000	116	868	-	900	116
2200	116	968	-	1000	116
2400	116	734	700	734	116
2600	116	767	834	767	116
2800	116	867	834	867	116
3000	116	934	900	934	116

STANDARD

STANDARD Zn

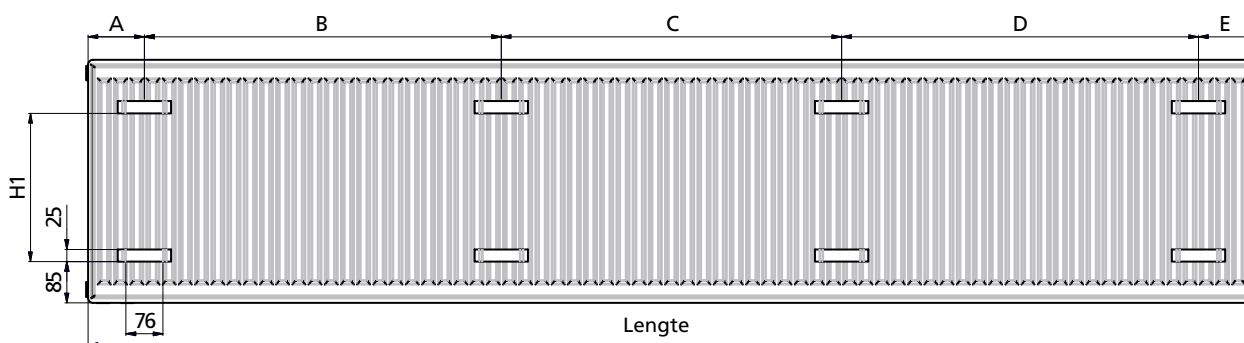
COMPACT 4

UNI 6

(alleen type 11)

PIANO UNI 6

(geen strippenplan)



Hoogte	H1
300	105
400	205
500	305
600	405
700	505
900	705



Horizontal Centric

Collection

Centric

Piano Centric

Centric Line



CENTRIC

Het huis is nog steeds de plek waar we ons het best voelen. De Centric zorgt ervoor dat het ook een warme plek is. Waar een passend cv-comfort zorgt dat we op elk moment optimaal van dat huis kunnen genieten. De Centric voegt daar nog een belangrijke plus aan toe: een stijlvolle vormgeving.

De radiator is niet alleen heel mooi afgewerkt, hij is uitgerust met een slimme, vaste middenaansluiting, die er een mooi harmonisch geheel van maakt. En dankzij deze middenaansluiting, ook supersnel gemonteerd kan worden.

Product:	Ventielradiator met zowel een middenaansluiting (onder) als vier zijdelingse aansluitingen met meegeleverd ventielinsert. Door het gebruik van de J-console is het mogelijk de radiator te spiegelen zodat de thermostaatknop links of rechts kan gemonteerd worden (m.u.v. type 11).
Materiaal:	Staal
Afwerking:	Bovenrooster en zijbekledingen
Ventiel:	Het meegeleverde ventielinsert (zonder thermostatische kraan) is compatibel met thermostatische kranen M30 x 1,5 mm.
Ophanging en toebehoren:	L-console set (type 11): blindstoppen, ontluchter, ventielinsert M30x1,5, uithefbeveiliging, dempertjes, pluggen en schroeven (standaard meegeleverd) VDI-clips conform VDI 6036 (klasse III) in optie J-console set (type 21s, 22, 33): blindstoppen, ontluchter, ventielinsert M30x1,5, pluggen en schroeven (standaard meegeleverd) VDI-conform (klasse III) in optie
Aansluitingen:	2 x ¾" buitendraadse euroconus middenaansluiting, 4 x ½" binnendraad zijdelingse aansluitingen
Verpakking:	Iedere radiator wordt stevig verpakt in hoogwaardig karton en geplastificeerd. Een etiket beschrijft de radiator karakteristieken: type – hoogte – lengte.
Garantie:	10 jaar, indien men de algemene voorwaarden van Brugman respecteert.
Lakproces:	Alle radiatoren zijn ontvet, gefosfateerd, kataforetisch gegrondlakt en standaard in RAL 9016 gepoederlakt.
Kleur:	RAL 9016 (op aanvraag ook leverbaar in andere kleuren: zie kleurenkaart)
Warmtetellers:	Zonder beperkingen geschikt voor warmtetellers, zowel elektrisch als volgens verdampingsprincipe (overeenkomstig EN834 835).5).
Maximale werkdruk:	10 bar (getest op 13 bar)
Maximale bedrijfstemperatuur:	120 °C
Conformiteit:	Volgens EN442-1: 2014: radiatoren en convectoren
Types:	11 21s 22 33
Hoogtes:	300 400 500 600 700 900 mm
Lengtes:	400 => 3000 mm
Dieptes:	69 73 106 165 mm

TYPE 11



TYPE 21s



TYPE 22



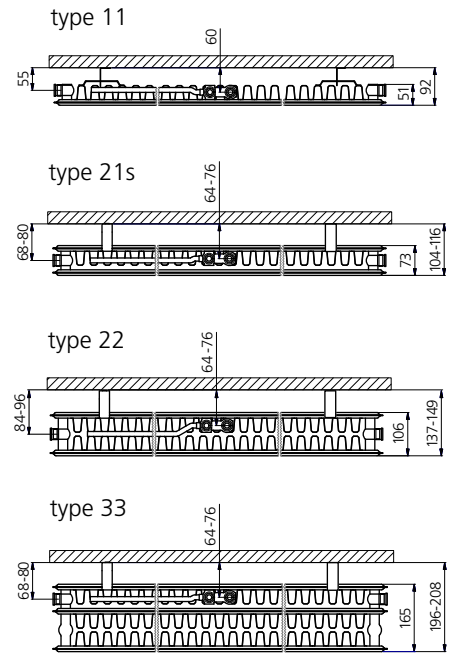
TYPE 33



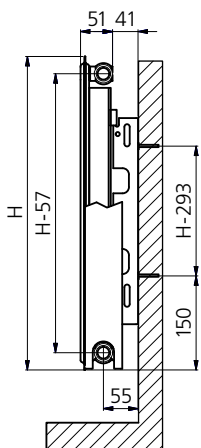
TECHNISCHE GEGEVENS PER LOPENDE METER BIJ 75/65/20°C

Hoogte (mm)		Type 11	Type 21s	Type 22	Type 33
300	W	-	755	942	1334
	kg	-	13,92	15,65	22,87
	l	-	4,30	3,55	5,29
	n	-	1,31	1,31	1,29
400	W	666	953	1202	1700
	kg	11,53	18,00	20,49	30,03
	l	2,49	4,42	4,47	6,71
	n	1,30	1,31	1,32	1,30
500	W	802	1141	1449	2048
	kg	14,05	22,09	25,20	37,22
	l	2,82	5,33	5,38	8,07
	n	1,30	1,32	1,32	1,31
600	W	934	1322	1683	2379
	kg	16,60	26,14	30,04	44,43
	l	3,18	6,22	6,27	9,39
	n	1,30	1,32	1,33	1,32
700	W	1063	1499	1907	2696
	kg	19,16	29,59	34,24	50,97
	l	3,57	7,09	7,14	10,65
	n	1,30	1,32	1,33	1,33
900	W	1312	1841	2326	3297
	kg	24,23	38,06	44,50	65,95
	l	4,42	8,77	8,84	13,02
	n	1,30	1,33	1,34	1,34

ONDERAANZICHT

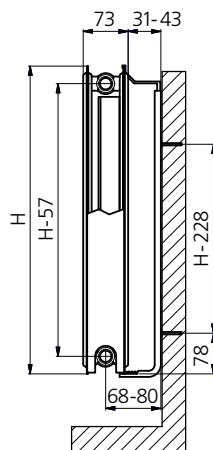


L-CONSOLES

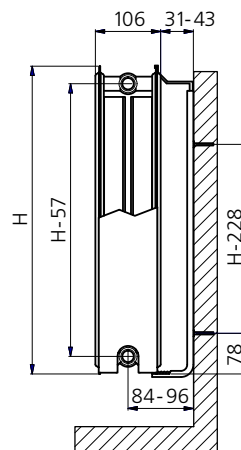


type 11

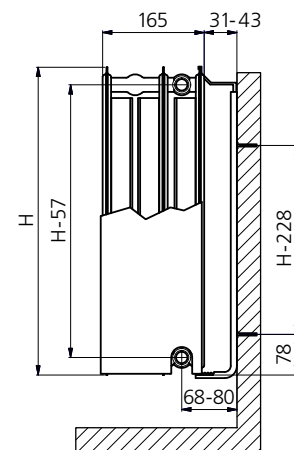
J-CONSOLES



type 21s



type 22



type 33

PIANO CENTRIC

De Piano Centric biedt een meerwaarde voor elk interieur.

Een eenvoudige, efficiënte en elegante radiator ... een klasse apart! Ontworpen om u te charmeren met zijn looks en prestaties. Het mooiste voorbeeld van eigentijds comfort in de breedste zin. Een cv-oplossing die uw leefruimte verwarmt op maat en met stijl. Met de intelligente middenaansluiting komt hij tegemoet aan al uw wensen.

Product:	Ventielradiator met zowel een middenaansluiting (onder) als vier zijdelingse aansluitingen met meegeleverd ventielinsert. Door het gebruik van de J-console is het mogelijk de radiator te spiegelen zodat de thermostaatknop links of rechts kan gemonteerd worden. Hiervoor moet de vlakke voorplaat gedemonteerd worden en na het spiegelen van de radiator terug op de radiator gemonteerd worden.
Materiaal:	Staal
Afwerking:	Bovenrooster, zijbekledingen en vlakke voorplaat
Ventiel:	Het meegeleverde ventielinsert (zonder thermostatische kraan) is compatibel met thermostatische kranen M30 x 1,5 mm.
Ophanging en toebehoren:	J-console set: blindstoppen, ontluchter, ventielinsert M30x1,5, pluggen en schroeven (standaard meegeleverd) VDI-conform (klasse III) in optie
Aansluitingen:	2 x ¾" buitendraadse euroconus middenaansluiting, 4 x ½" binnendraad zijdelingse aansluitingen
Verpakking:	Iedere radiator wordt stevig verpakt in hoogwaardig karton en geplastificeerd. Een etiket beschrijft de radiator karakteristieken: type – hoogte – lengte.
Garantie:	10 jaar, indien men de algemene voorwaarden van Brugman respecteert.
Lakproces:	Alle radiatoren zijn ontvet, gefosfateerd, kataforetisch gegrondlakt en standaard in RAL 9016 gepoederlakt.
Kleur:	RAL 9016 (op aanvraag ook leverbaar in andere kleuren: zie kleurenkaart)
Maximale werkdruk:	10 bar (getest op 13 bar)
Maximale bedrijfstemperatuur:	120 °C
Conformiteit:	Volgens EN442-1: 2014: radiatoren en convectoren
Types:	21s 22 33
Hoogtes:	300 400 500 600 700 900 mm
Lengtes:	400 => 3000 mm
Dieptes:	74,5 107,5 166,5 mm

TYPE 21s



TYPE 22



TYPE 33

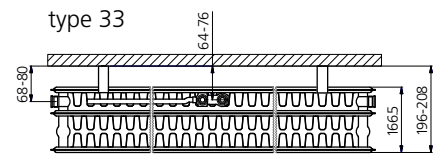
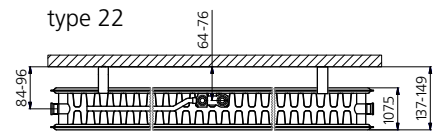
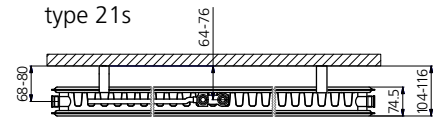


Centric

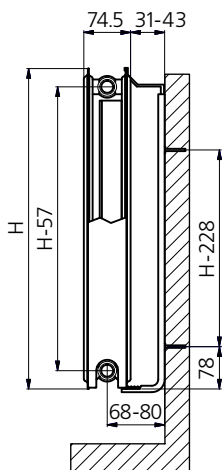
TECHNISCHE GEGEVENS PER LOPENDE METER BIJ 75/65/20°C

Hoogte (mm)		Type 21s	Type 22	Type 33
300	W	690	878	1236
	kg	16,15	17,89	25,11
	l	3,50	3,55	5,29
	n	1,28	1,30	1,32
400	W	868	1104	1532
	kg	20,96	23,45	32,99
	l	4,42	4,47	6,71
	n	1,29	1,30	1,32
500	W	1034	1317	1822
	kg	25,77	28,88	40,91
	l	5,33	5,38	8,07
	n	1,29	1,31	1,32
600	W	1192	1521	2110
	kg	30,53	34,43	48,81
	l	6,22	6,27	9,39
	n	1,30	1,31	1,32
700	W	1342	1717	2399
	kg	34,75	39,40	56,14
	l	7,09	7,14	10,65
	n	1,30	1,30	1,32
900	W	1623	2089	2991
	kg	44,59	51,03	72,48
	l	8,77	8,84	13,02
	n	1,29	1,28	1,32

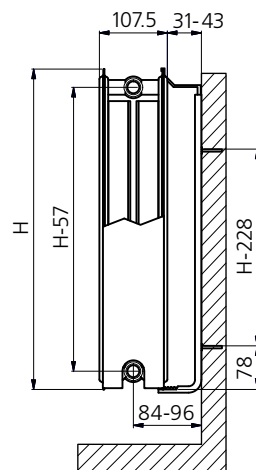
ONDERAANZICHT



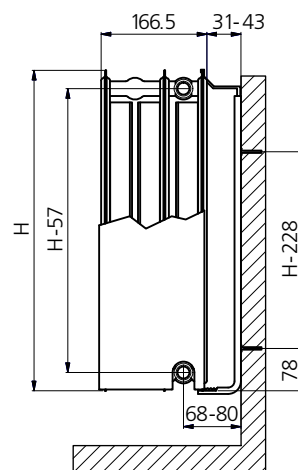
J-CONSOLES



type 21s



type 22



type 33

CENTRIC LINE

De Centric Line biedt een meerwaarde voor elk interieur. Een eenvoudige, efficiënte en elegante radiator ... een klasse apart! Ontworpen om u te charmeren met zijn looks en prestaties.

De Centric Line zorgt met de vlakke voorplaat met horizontale lijnen voor een strakke vormgeving in elk interieur. Een cv-oplossing die uw leefruimte verwarmt op maat en met stijl. Met de intelligente middenaansluiting komt hij tegemoet aan al uw wensen.

Product:	Ventielradiator met zowel een middenaansluiting (onder) als vier zijdelingse aansluitingen met meegeleverd ventielinsert. Door het gebruik van de J-console is het mogelijk de radiator te spiegelen zodat de thermostaatknop links of rechts kan gemonteerd worden. Hiervoor moet de vlakke voorplaat gedemonteerd worden en na het spiegelen van de radiator terug op de radiator gemonteerd worden.
Materiaal:	Staal
Afwerking:	Bovenrooster, zijbekledingen en vlakke voorplaat met horizontale lijnen
Ventiel:	Het meegeleverde ventielinsert (zonder thermostatische kraan) is compatibel met thermostatische kranen M30 x 1,5 mm.
Ophanging en toebehoren:	J-console set: blindstoppen, ontluchter, ventielinsert M30x1,5, pluggen en schroeven (standaard meegeleverd) VDI-conform (klasse III) in optie
Aansluitingen:	2 x ¾" buitendraadse euroconus middenaansluiting, 4 x ½" binnendraad zijdelingse aansluitingen
Verpakking:	Iedere radiator wordt stevig verpakt in hoogwaardig karton en geplastificeerd. Een etiket beschrijft de radiator karakteristieken: type – hoogte – lengte.
Garantie:	10 jaar, indien men de algemene voorwaarden van Brugman respecteert.
Lakproces:	Alle radiatoren zijn ontvet, gefosfateerd, kataforetisch gegrondlakt en standaard in RAL 9016 gepoederlakt.
Kleur:	RAL 9016
Maximale werkdruk:	10 bar (getest op 13 bar)
Maximale bedrijfstemperatuur:	120 °C
Conformiteit:	Volgens EN442-1: 2014: radiatoren en convectoren
Types:	21s 22 33
Hoogtes:	300 400 500 600 700 900 mm
Lengtes:	400 => 3000 mm
Dieptes:	74,5 107,5 166,5 mm

TYPE 21s



TYPE 22



TYPE 33

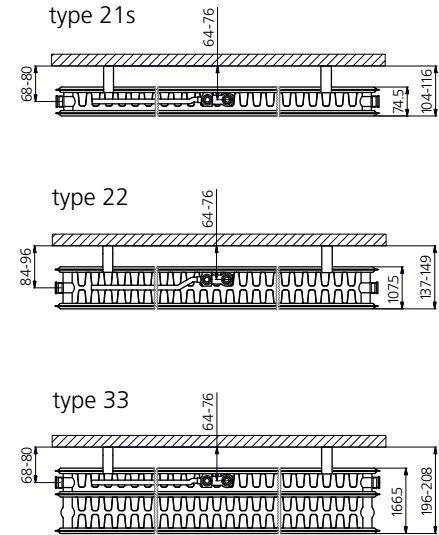


Centric

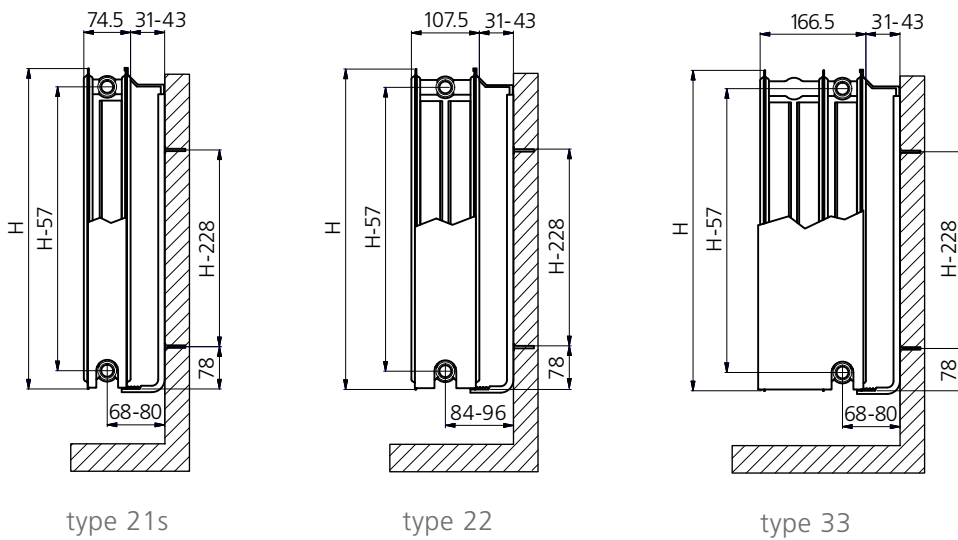
TECHNISCHE GEGEVENS PER LOPENDE METER BIJ 75/65/20°C

Hoogte (mm)		Type 21s	Type 22	Type 33
300	W	690	878	1236
	kg	16,15	17,89	25,11
	l	3,50	3,55	5,29
	n	1,28	1,30	1,32
400	W	868	1104	1532
	kg	20,96	23,45	32,99
	l	4,42	4,47	6,71
	n	1,29	1,30	1,32
500	W	1034	1317	1822
	kg	25,77	28,88	40,91
	l	5,33	5,38	8,07
	n	1,29	1,31	1,32
600	W	1192	1521	2110
	kg	30,53	34,43	48,81
	l	6,22	6,27	9,39
	n	1,30	1,31	1,32
700	W	1342	1717	2399
	kg	34,75	39,40	56,14
	l	7,09	7,14	10,65
	n	1,30	1,30	1,32
900	W	1623	2089	2991
	kg	44,59	51,03	72,48
	l	8,77	8,84	13,02
	n	1,29	1,28	1,32

ONDERAANZICHT



J-CONSOLES

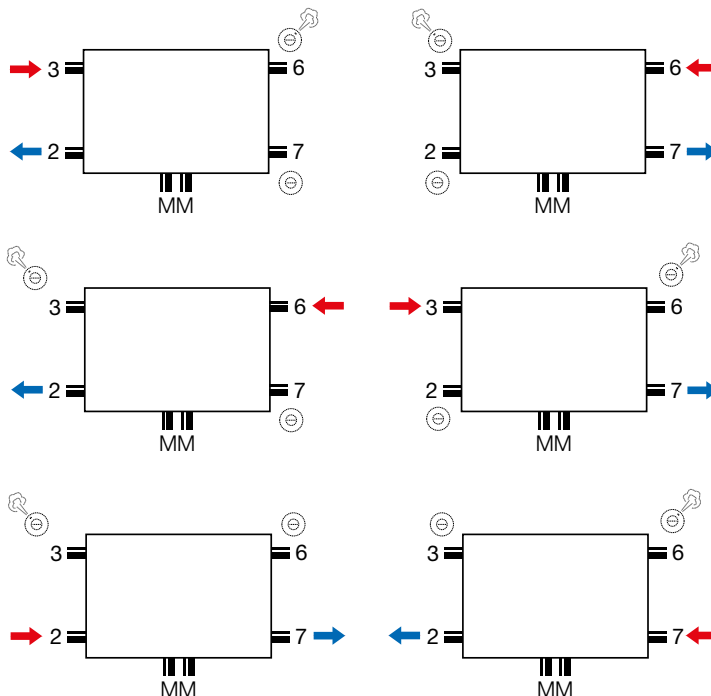
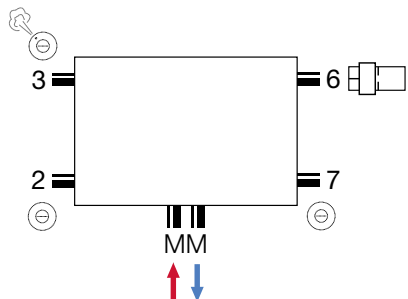


type 21s

type 22

type 33

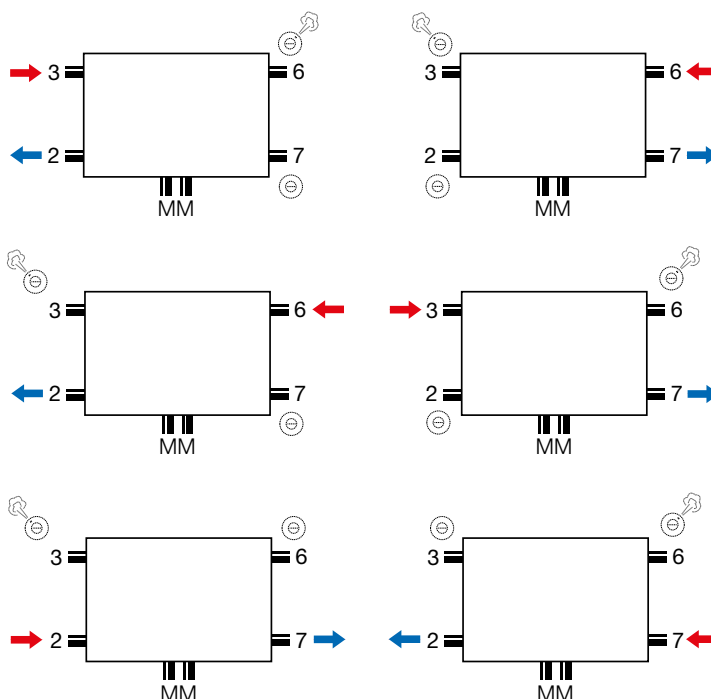
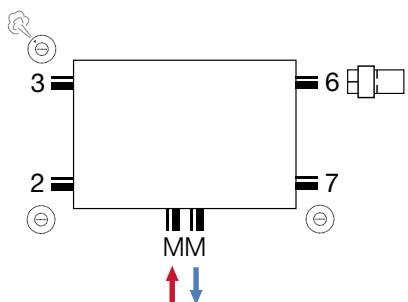
CENTRIC



Linkse versie ventielaansluiting:
door draaien van de radiator
(m.u.v. type 11)

Opgelet bij type 33:
aansluiting tot de wand vergroot

PIANO CENTRIC & CENTRIC LINE



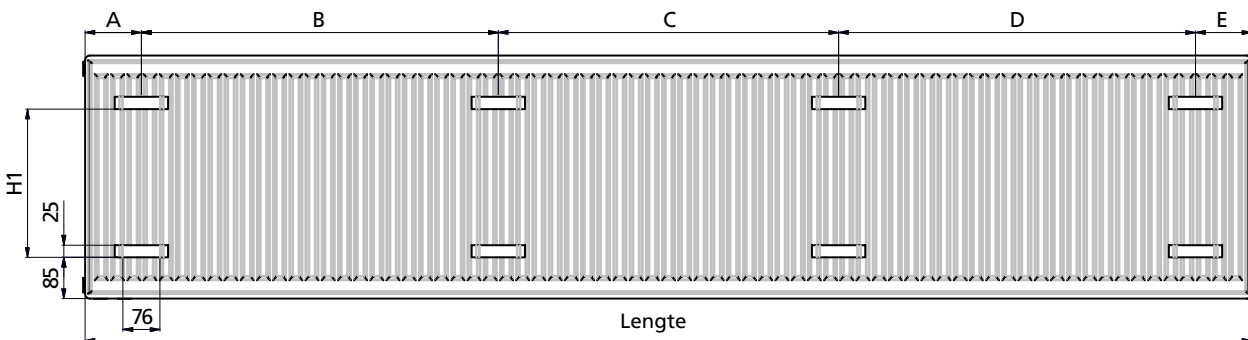
Linkse versie ventielaansluiting:
Vlakke voorplaat demonteren, radiator
spiegelen, voorplaat terug monteren.

Opgelet bij type 33:
aansluiting tot de wand vergroot

STRIPPENPLAN CENTRIC RADIATOREN

RADIATOR LENGTE (mm)	POSITIE VAN DE OPHANGSTRIPPEN				
	A	B	C	D	E
400	116	-	-	-	116
500	116	-	-	-	116
600	116	-	-	-	116
700	116	-	-	-	116
800	116	-	-	-	116
900	116	-	-	-	116
1000	116	-	-	-	116
1100	116	-	-	-	116
1200	116	-	-	-	116
1400	116	-	-	-	116
1600	116	668	-	700	116
1800	116	768	-	800	116
2000	116	868	-	900	116
2200	116	968	-	1000	116
2400	116	734	700	734	116
2600	116	767	834	767	116
2800	116	867	834	867	116
3000	116	934	900	934	116

CENTRIC
(alleen type 11)



Hoogte	H1
300	105
400	205
500	305
600	405
700	505
900	705





Vertical
Centric
Collection

Centric Verti Standard

Centric Verti

Piano Centric Verti

Centric Verti Line

CENTRIC VERTI STANDARD

De Centric Verti Standard is een verticale paneelradiator. Deze combineert een superieure warmtevoorziening met een toekomstgerichte technologie en een stijlvolle uitstraling. Ze heeft alle voordelen en eigenschappen van de horizontale broer: de doelgerichte technologie, de tijdloze look en de slimme middenaansluiting. Maar vooral het vermogen om al die unieke eigenschappen optimaal te laten renderen op plaatsen met een beperkte wandruimte.

Product:	Verticale paneelradiator met zowel een middenaansluiting (onder) als twee onderaansluitingen (zijkant). De twee bovenaansluitingen zijn voor de plaatsing van de ontlufter.
Materiaal:	Staal
Afwerking:	Standaard
Ophanging en toebehoren:	D30-console (standaard meegeleverd) blindstop (3x) en ontlufter (1x) (meegeleverd met ophanging)
Aansluitingen:	2 x ¾" buitendraadse euroconus middenaansluiting (onder), 4 x ½" binnendraad aansluitingen
Verpakking:	Iedere radiator wordt stevig verpakt in hoogwaardig karton. Een etiket beschrijft de radiator karakteristieken: type – hoogte – lengte.
Garantie:	10 jaar, indien men de algemene voorwaarden van Brugman respecteert.
Lakproces:	Alle radiatoren zijn ontvet, gefosfateerd, kataforetisch gegrondlakt en standaard in RAL 9016 gepoederlakt.
Kleur:	RAL 9016 (op aanvraag ook leverbaar in andere kleuren: zie kleurenkaart)
Warmtetellers:	Zonder beperkingen geschikt voor warmtetellers, zowel elektrisch als volgens verdampingsprincipe (overeenkomstig EN834 835).
Maximale werkdruk:	10 bar (getest op 13 bar)
Maximale bedrijfstemperatuur:	120 °C
Conformiteit:	Volgens EN442-1: 2014: radiatoren en convectoren
Types:	10 11
Hoogtes:	1600 1800 2000 2200 mm
Breedtes:	400 500 600 700 800 mm
Dieptes:	51 mm



TYPE 10 / 11

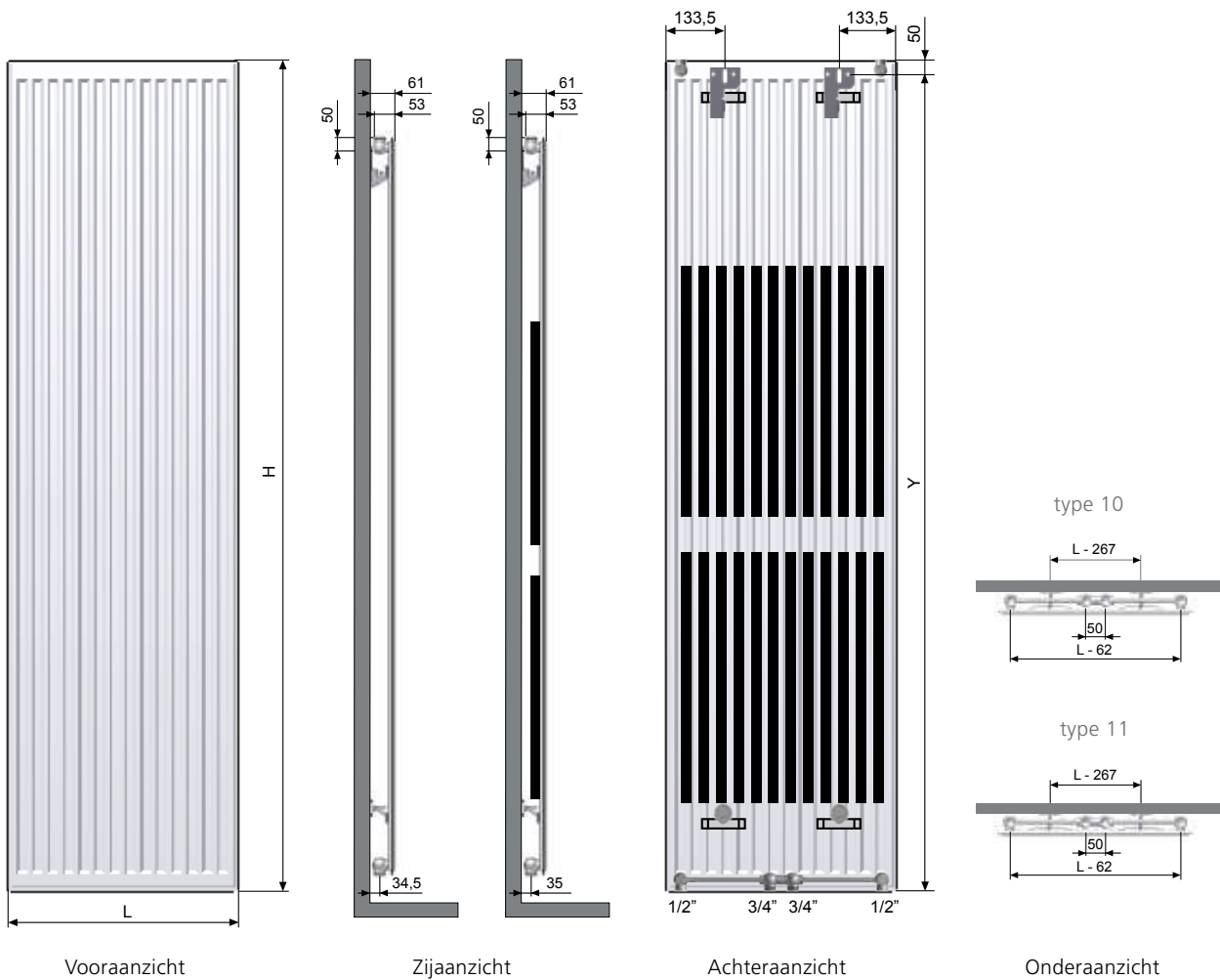
Centric

TECHNISCHE GEGEVENS PER LOPENDE METER BIJ 75/65/20°C

Hoogte (mm)		Type 10	Type 11
1600	W	1702	2116
	kg	31,58	40,70
	l	4,01	3,99
	n	1,29	1,35
1800	W	1898	2284
	kg	35,28	44,36
	l	4,49	4,48
	n	1,31	1,35
2000	W	2088	2448
	kg	38,98	48,00
	l	4,98	4,98
	n	1,33	1,35
2200	W	2274	2610
	kg	42,76	52,10
	l	5,46	5,39
	n	1,25	1,35

type10

type 11



CENTRIC VERTI

De Centric Verti is een verticale paneelradiator. Deze combineert een superieure warmtevoorziening met een toekomstgerichte technologie en een stijlvolle uitstraling. Ze heeft een doelgerichte technologie, tijdloze look, strak afgewerkte zijpanelen en een slimme middenaansluiting. Maar vooral het vermogen om al die unieke eigenschappen optimaal te laten renderen op plaatsen met een beperkte wandruimte.

Product:	Verticale paneelradiator met zowel een middenaansluiting (onder) als twee onderaansluitingen (zijkant). De twee bovenaansluitingen zijn voor de plaatsing van de ontluchter.
Materiaal:	Staal
Afwerking:	Zijbekledingen
Ophanging en toebehoren:	J-console set: blindstop (3x) en ontluchter (1x) (standaard meegeleverd) VDI-conform (klasse III) inclusief
Aansluitingen:	2 x ¾" buitendraadse euroconus middenaansluiting (onder), 4 x ½" binnendraad aansluitingen
Verpakking:	Iedere radiator wordt stevig verpakt in hoogwaardig karton. Een etiket beschrijft de radiator karakteristieken: type – hoogte – lengte.
Garantie:	10 jaar, indien men de algemene voorwaarden van Brugman respecteert.
Lakproces:	Alle radiatoren zijn ontvet, gefosfateerd, kataforetisch gegrondlakt en standaard in RAL 9016 gepoederlakt.
Kleur:	RAL 9016 (op aanvraag ook leverbaar in andere kleuren: zie kleurenkaart)
Warmtetellers:	Zonder beperkingen geschikt voor warmtetellers, zowel elektrisch als volgens verdampingsprincipe (overeenkomstig EN834 835).
Maximale werkdruk:	10 bar (getest op 13 bar)
Maximale bedrijfstemperatuur:	120 °C
Conformiteit:	Volgens EN442-1: 2014: radiatoren en convectoren
Types:	21s 22
Hoogtes:	1600 1800 2000 2200 mm
Breedtes:	400 500 600 700 800 mm
Dieptes:	73 106 mm

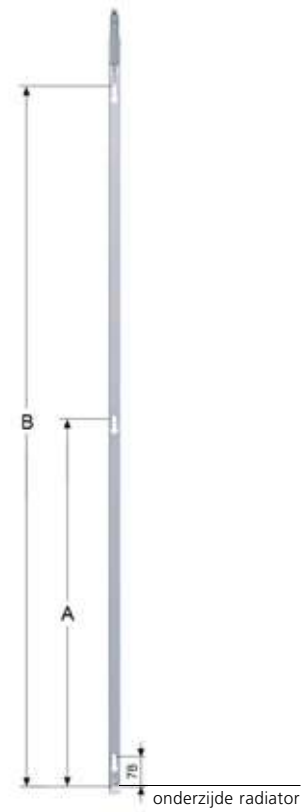


TYPE 21s / 22

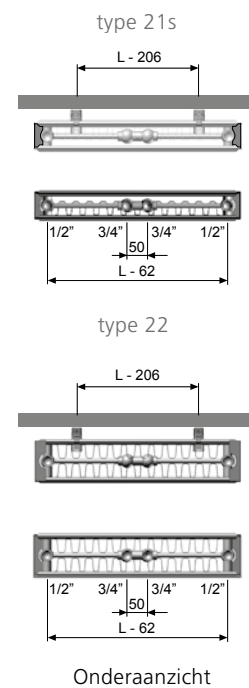
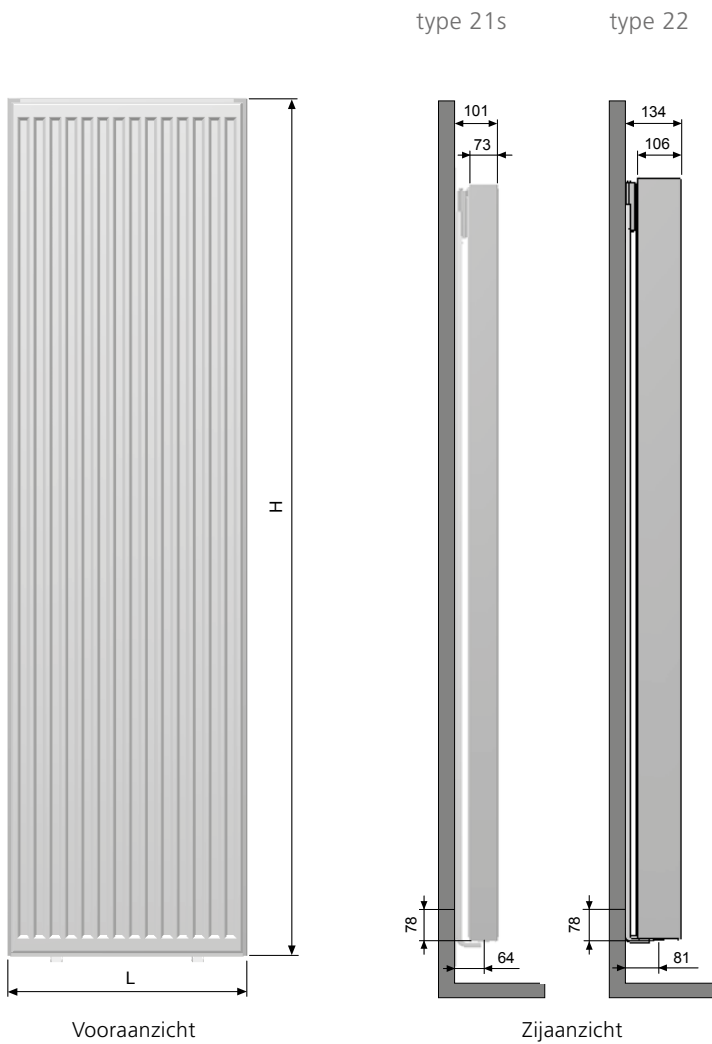
Centric

TECHNISCHE GEGEVENS PER LOPENDE METER BIJ 75/65/20°C

Hoogte (mm)		Type 21s	Type 22
1600	W	2962	3608
	kg	77,60	86,16
	l	13,38	13,63
	n	1,35	1,38
1800	W	3242	3896
	kg	83,92	94,58
	l	15,13	16,46
	n	1,34	1,36
2000	W	3516	4190
	kg	90,22	103,00
	l	16,88	19,29
	n	1,32	1,33
2200	W	3782	4488
	kg	98,50	111,62
	l	19,38	22,14
	n	1,36	1,45



H	A	B
1600	748	1418
1800	848	1618
2000	948	1818
2200	1048	2018



PIANO CENTRIC VERTI

De Piano Centric Verti is een verticale paneelradiator met vlakke voorplaat. Deze combineert een superieure warmtevoorziening met een toekomstgerichte technologie en een stijlvolle uitstraling. Door zijn mix van eenvoud, efficiëntie en esthetiek, nog versterkt door de slimme, vaste middenaansluiting, vormt de paneelradiator een harmonisch geheel in elke woon- en werkruimte.

Product:	Verticale paneelradiator met zowel een middenaansluiting (onder) als twee onderaansluitingen (zijkant). De twee bovenaansluitingen zijn voor de plaatsing van de ontlufter. De radiator is bekleed met een vlakke voorplaat.
Materiaal:	Staal
Afwerking:	Zijbekledingen en vlakke voorplaat
Ophanging en toebehoren:	J-console set: blindstop (3x) en ontlufter (1x) (standaard meegeleverd) VDI-conform (klasse III) inclusief
Aansluitingen:	2 x ¾" buitendraadse euroconus middenaansluiting (onder), 4 x ½" binnendraad aansluitingen
Verpakking:	Iedere radiator wordt stevig verpakt in hoogwaardig karton. Een etiket beschrijft de radiator karakteristieken: type – hoogte – lengte.
Garantie:	10 jaar, indien men de algemene voorwaarden van Brugman respecteert.
Lakproces:	Alle radiatoren zijn ontvet, gefosfateerd, kataforetisch gegrondlakt en standaard in RAL 9016 gepoederlakt.
Kleur:	RAL 9016 (op aanvraag ook leverbaar in andere kleuren: zie kleurenkaart)
Warmtetellers:	Zonder beperkingen geschikt voor warmtetellers, zowel elektrisch als volgens verdampingsprincipe (overeenkomstig EN834 835).
Maximale werkdruk:	10 bar (getest op 13 bar)
Maximale bedrijfstemperatuur:	120 °C
Conformiteit:	Volgens EN442-1: 2014: radiatoren en convectoren
Types:	21s 22
Hoogtes:	1600 1800 2000 2200 mm
Breedtes:	400 500 600 700 800 mm
Dieptes:	75 108 mm

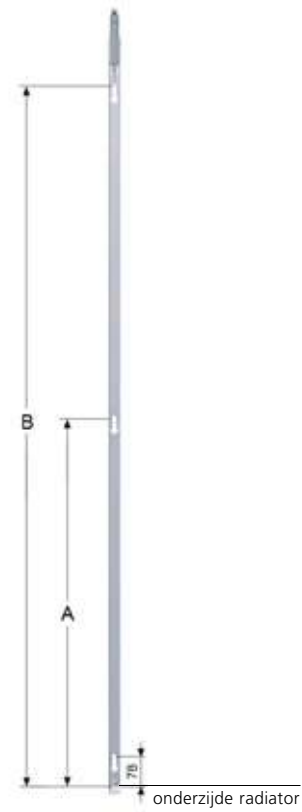


TYPE 21s / 22

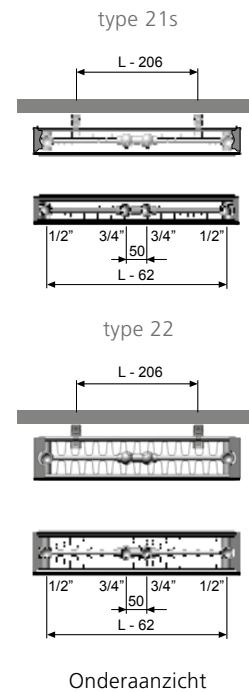
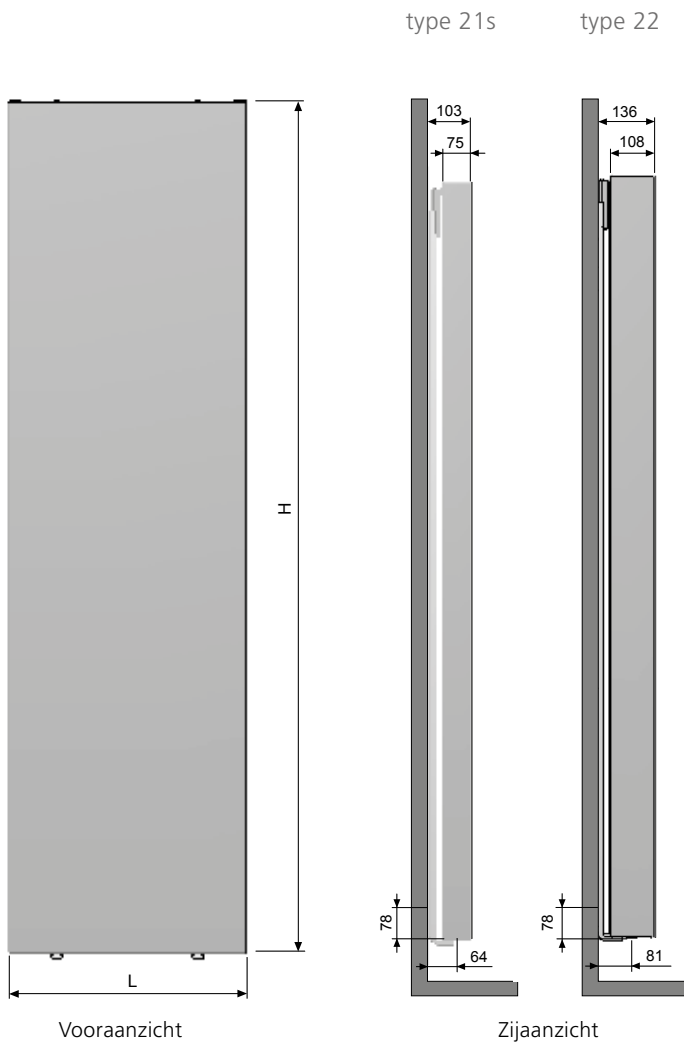
Centric

TECHNISCHE GEGEVENS PER LOPENDE METER BIJ 75/65/20°C

Hoogte (mm)		Type 21s	Type 22
1600	W	2618	3202
	kg	88,38	99,66
	l	13,38	13,63
	n	1,33	1,40
1800	W	2800	3486
	kg	98,36	109,48
	l	15,13	16,46
	n	1,35	1,44
2000	W	2996	3772
	kg	108,36	119,30
	l	16,88	19,29
	n	1,36	1,48
2200	W	3208	4064
	kg	117,10	130,20
	l	19,38	22,14
	n	1,46	1,35



H	A	B
1600	748	1418
1800	848	1618
2000	948	1818
2200	1048	2018



CENTRIC VERTI LINE

De Centric Verti Line is een verticale paneelradiator met vlakke voorplaat voorzien van verticale lijnen. Deze combineert een superieure warmtevoorziening met een toekomstgerichte technologie en een stijlvolle uitstraling. Door zijn mix van eenvoud, efficiëntie en esthetiek, nog versterkt door de slimme, vaste middenaansluiting, vormt de paneelradiator een harmonisch geheel in elke woon- en werkruimte.

Product:	Verticale paneelradiator met zowel een middenaansluiting (onder) als twee onderaansluitingen (zijkant). De twee bovenaansluitingen zijn voor de plaatsing van de ontluchter. De radiator is bekleed met een vlakke voorplaat met verticale lijnen.
Materiaal:	Staal
Afwerking:	Zijbekledingen en vlakke voorplaat met verticale lijnen
Ophanging en toebehoren:	J-console set: blindstop (3x) en ontluchter (1x) (standaard meegeleverd) VDI-conform (klasse III) inclusief
Aansluitingen:	2 x ¾" buitendraadse euroconus middenaansluiting (onder), 4 x ½" binnendraad aansluitingen
Verpakking:	Iedere radiator wordt stevig verpakt in hoogwaardig karton. Een etiket beschrijft de radiator karakteristieken: type – hoogte – lengte.
Garantie:	10 jaar, indien men de algemene voorwaarden van Brugman respecteert.
Lakproces:	Alle radiatoren zijn ontvet, gefosfateerd, kataforetisch gegrondlakt en standaard in RAL 9016 gepoederlakt.
Kleur:	RAL 9016 (op aanvraag ook leverbaar in andere kleuren: zie kleurenkaart)
Warmteters:	Zonder beperkingen geschikt voor warmteters, zowel elektrisch als volgens verdampingsprincipe (overeenkomstig EN834 835).
Maximale werkdruk:	10 bar (getest op 13 bar)
Maximale bedrijfstemperatuur:	120 °C
Conformiteit:	Volgens EN442-1: 2014: radiatoren en convectoren
Types:	21s 22
Hoogtes:	1600 1800 2000 2200 mm
Breedtes:	400 500 600 700 800 mm
Dieptes:	75 108 mm

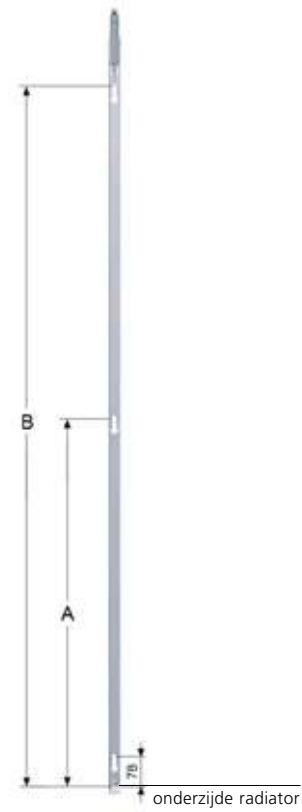


TYPE 21s / 22

Centric

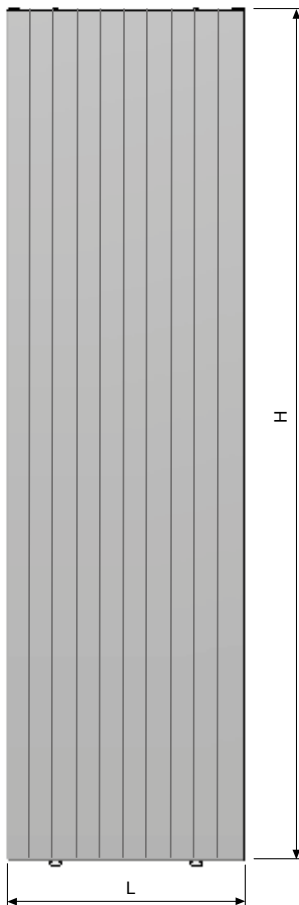
TECHNISCHE GEGEVENS PER LOPENDE METER BIJ 75/65/20°C

Hoogte (mm)		Type 21s	Type 22
1600	W	2618	3202
	kg	88,38	99,66
	l	13,38	13,63
	n	1,33	1,40
1800	W	2800	3486
	kg	98,36	109,48
	l	15,13	16,46
	n	1,35	1,44
2000	W	2996	3772
	kg	108,36	119,30
	l	16,88	19,29
	n	1,36	1,48
2200	W	3208	4064
	kg	117,10	130,20
	l	19,38	22,14
	n	1,46	1,35

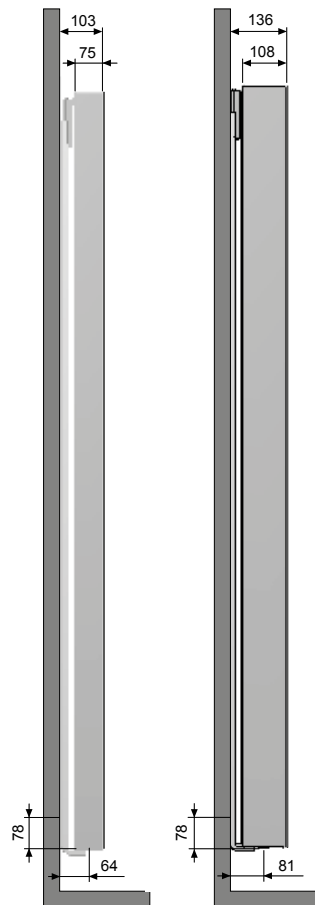


type 21s type 22

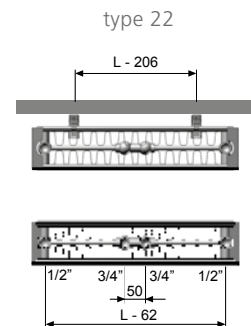
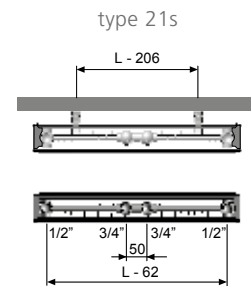
H	A	B
1600	748	1418
1800	848	1618
2000	948	1818
2200	1048	2018



Vooraanzicht

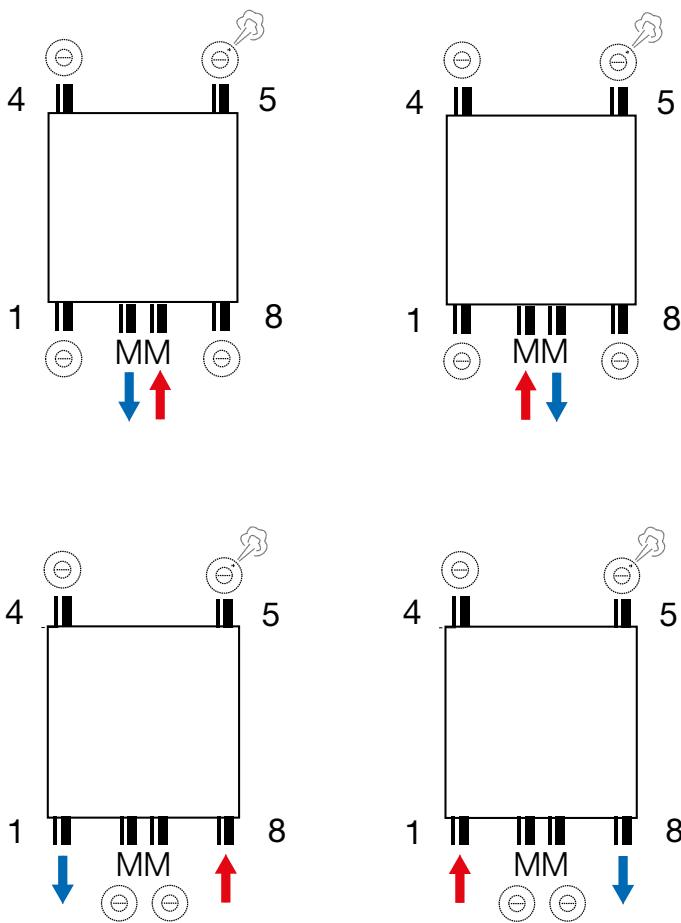


Zijaanzicht



Onderaanzicht

CENTRIC VERTI STANDARD
 CENTRIC VERTI
 PIANO CENTRIC VERTI
 CENTRIC VERTI LINE



Opmerking: geen bovenaansluiting mogelijk

Mini

Collection

Mini Compact

Piano Mini 1

Piano Mini 2



MINI COMPACT

De Mini Compact is een bescheiden radiator met typische look, hoge warmteafgifte en sierlijke uitstraling. Het elegante, stevige sierrooster en de fraaie zijpanelen geven dit model een kenmerkend uiterlijk.

Bent u liefhebber van het traditionele, elegante uiterlijk van een radiator? Ga dan voor onze Mini Compact radiator. Leidingen en kraanlichamen zijn volledig weggewerkt waardoor u optimaal kunt genieten van het klassieke design. De Mini Compact met slechts een hoogte van 150 tot 200 mm, is uiterst geschikt als plintradiator onder hoge, grote vensters. De warmteafgifte van deze kleine radiator ligt op een zeer hoog niveau.

De Mini Compact is verkrijgbaar in een wandmodel of vrijstaande opstelling.

Product:	Plintradiator met zowel een rechteronderaansluiting als vier zijdelingse aansluitingen met meegeleverd ventielinsert. Door het gebruik van de consoles is het mogelijk de radiator te spiegelen zodat de thermostaatknop links of rechts kan gemonteerd worden.
Materiaal:	Staal
Afwerking:	Bovenrooster en zijbekledingen
Ophanging en toebehoren:	Wand- of voetconsole (apart te bestellen)
Aansluitingen:	2 x ¾" buitendraadse euroconus rechteronderaansluiting, 4 x ½" binnendraad aansluitingen
Verpakking:	Iedere radiator wordt stevig verpakt in hoogwaardig karton. Een etiket beschrijft de radiatorkenmerken: type – hoogte – lengte.
Garantie:	10 jaar, indien men de algemene voorwaarden van Brugman respecteert.
Lakproces:	Alle radiatoren zijn ontvet, gefosfateerd, kataforetisch gegrondlakt en standaard in RAL 9016 gepoederlakt.
Kleur:	RAL 9016 (op aanvraag ook leverbaar in andere kleuren: zie kleurenkaart)
Warmtetellers:	Zonder beperkingen geschikt voor warmtetellers, zowel elektrisch als volgens verdampingsprincipe (overeenkomstig EN834 835).
Maximale werkdruk:	8 bar (getest op 11 bar)
Maximale bedrijfstemperatuur:	120 °C
Conformiteit:	Volgens EN442-1: 2014: radiatoren en convectoren
Types:	22 33 34
Hoogtes:	150 200 mm
Lengtes:	800 => 3000 mm
Dieptes:	98 167 184 mm

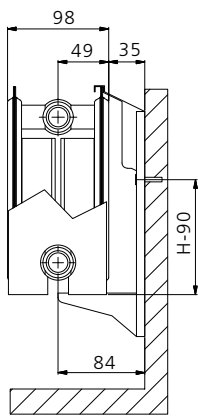


TYPE 22 / 33 / 34

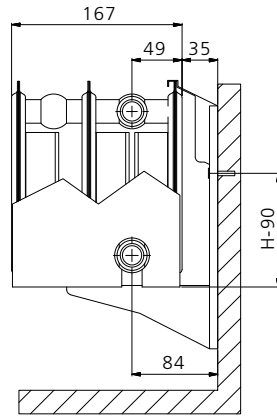
TECHNISCHE GEGEVENS PER LOPENDE METER BIJ 75/65/20°C

Hoogte (mm)		Type 22	Type 33	Type 34
150	W	591	844	984
	kg	10,30	16,12	17,58
	l	2,30	3,50	3,60
	n	1,24	1,24	1,24
200	W	715	1029	1205
	kg	13,29	20,51	22,34
	l	3,10	3,50	4,70
	n	1,25	1,26	1,26

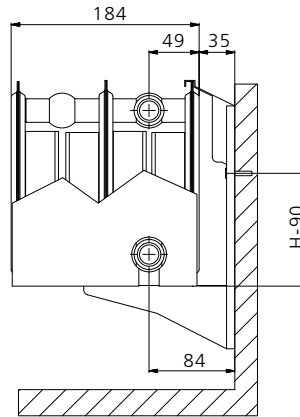
type 22



type 33

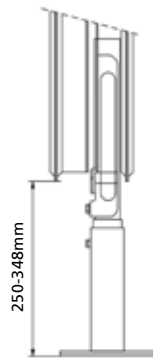
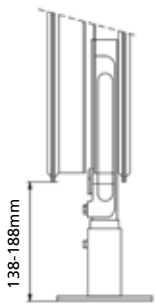


type 34

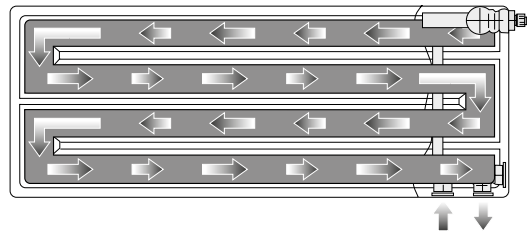


CONSOLES

Zijaanzicht standconsoles



Gedwongen waterloop voor een hoge afgifte



Vrijstaande console vloer versie



Vrijstaande console cementdekvloer versie



Wandconsole type 22



Wandconsole type 33/34



PIANO MINI 1

De Piano Mini 1 is een plintradiator met vlakke voorplaat aan 1 zijde. De strakke, vlakke body, de fijne, feilloze afwerking met vlakke voorplaat zorgt voor een oogstrelend resultaat. Ze is discreet in uw interieur aanwezig, maar gul met warmte door de bestudeerde, gedwongen waterloop. Hierdoor kunt u zeker zijn van een maximale warmteafgifte, terwijl u op een slimme manier ruimte bespaart in uw interieur en euro's op uw energiefactuur. De Piano Mini 1 met enkele vlakke voorplaat is verkrijgbaar in een wandmodel of vrijstaande opstelling.

Product:	Plintradiator met zowel een rechteronderaansluiting als vier zijdelingse aansluitingen met meegeleverd ventielinsert. Door het gebruik van de consoles is het mogelijk de radiator te spiegelen zodat de thermostaatknop links of rechts kan gemonteerd worden.
Materiaal:	Staal
Afwerking:	Bovenrooster, zijbekledingen en vlakke voorplaat aan 1 zijde
Ophanging en toebehoren:	Wand- of voetconsole (apart te bestellen)
Aansluitingen:	2 x ¾" buitendraadse euroconus rechteronderaansluiting, 4 x ½" binnendraad aansluitingen
Verpakking:	Iedere radiator wordt stevig verpakt in hoogwaardig karton. Een etiket beschrijft de radiatorkenmerken: type – hoogte – lengte.
Garantie:	10 jaar, indien men de algemene voorwaarden van Brugman respecteert.
Lakproces:	Alle radiatoren zijn ontvet, gefosfateerd, kataforetisch gegrondlakt en standaard in RAL 9016 gepoederlakt.
Kleur:	RAL 9016 (op aanvraag ook leverbaar in andere kleuren: zie kleurenkaart)
Warmtetellers:	Zonder beperkingen geschikt voor warmtetellers, zowel elektrisch als volgens verdampingsprincipe (overeenkomstig EN834 835).
Maximale werkdruk:	8 bar (getest op 11 bar)
Maximale bedrijfstemperatuur:	120 °C
Conformiteit:	Volgens EN442-1: 2014: radiatoren en convectoren
Types:	22 33 34
Hoogtes:	150 200 mm
Lengtes:	800 => 3000 mm
Dieptes:	100 169 186 mm

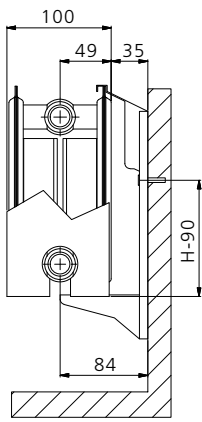


TYPE 22 / 33 / 34

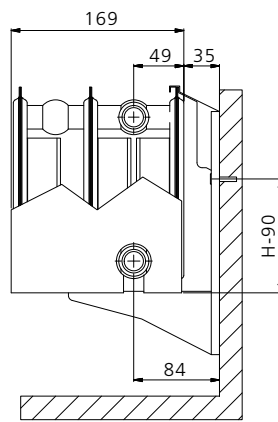
TECHNISCHE GEGEVENS PER LOPENDE METER BIJ 75/65/20°C

Hoogte (mm)		Type 22	Type 33	Type 34
150	W	591	848	1014
	kg	12,25	18,25	19,80
	l	2,30	3,50	3,60
	n	1,23	1,24	1,25
200	W	688	1011	1189
	kg	15,85	23,20	25,30
	l	3,10	4,60	4,70
	n	1,25	1,27	1,25

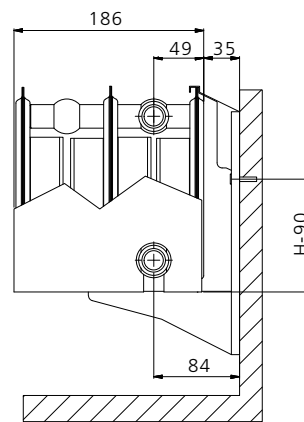
Type 22



Type 33

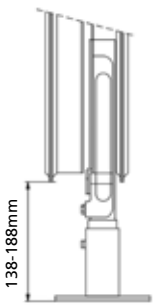


Type 34

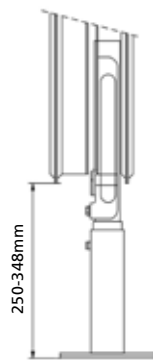


CONSOLES

Zijaanzicht standconsoles



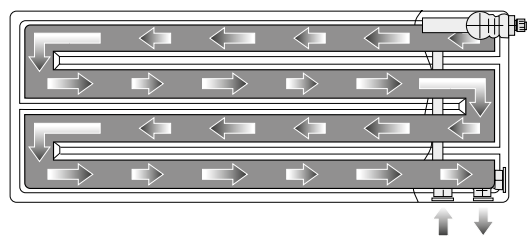
Vrijstaande console vloer versie



Vrijstaande console cementdekvloer versie



Gedwongen waterloop voor een hoge afgifte



Wandconsole type 22



Wandconsole type 33/34



PIANO MINI 2

De Piano Mini 2 is een plintradiator met vlakke voorplaat aan beide zijden. De strakke, vlakke body, de fijne, feilloze afwerking met dubbele vlakke voorplaat zorgt voor een oogstrelend resultaat. Ze is discreet in uw interieur aanwezig, maar gul met warmte door de bestudeerde, gedwongen waterloop. Hierdoor kunt u zeker zijn van een maximale warmteafgifte, terwijl u op een slimme manier ruimte bespaart in uw interieur en euro's op uw energiefactuur.

De Piano Mini 2 met vlakke voorplaat aan beide zijden is alleen verkrijgbaar in een vrijstaande opstelling.

Product:	Plintradiator met zowel een rechteronderaansluiting als vier zijdelingse aansluitingen met meegeleverd ventielinsert. Door het gebruik van de consoles is het mogelijk de radiator te spiegelen zodat de thermostaatknop links of rechts kan gemonteerd worden.
Materiaal:	Staal
Afwerking:	Bovenrooster, zijbekledingen en vlakke voorplaat aan beide zijden
Ophanging en toebehoren:	Wand- of voetconsole (apart te bestellen)
Aansluitingen:	2 x ¾" buitendraadse euroconus rechteronderaansluiting, 4 x ½" binnendraad aansluitingen
Verpakking:	Iedere radiator wordt stevig verpakt in hoogwaardig karton. Een etiket beschrijft de radiatorkenmerken: type – hoogte – lengte.
Garantie:	10 jaar, indien men de algemene voorwaarden van Brugman respecteert.
Lakproces:	Alle radiatoren zijn ontvet, gefosfateerd, kataforetisch gegrondlakt en standaard in RAL 9016 gepoederlakt.
Kleur:	RAL 9016 (op aanvraag ook leverbaar in andere kleuren: zie kleurenkaart)
Warmtetellers:	Zonder beperkingen geschikt voor warmtetellers, zowel elektrisch als volgens verdampingsprincipe (overeenkomstig EN834 835).
Maximale werkdruk:	8 bar (getest op 11 bar)
Maximale bedrijfstemperatuur:	120 °C
Conformiteit:	Volgens EN442-1: 2014: radiatoren en convectoren
Types:	22 33 34
Hoogtes:	150 200 mm
Lengtes:	800 => 3000 mm
Dieptes:	102 171 188 mm



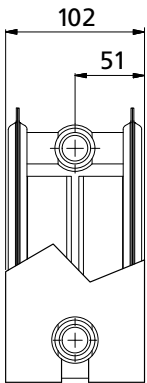
TYPE 22 / 33 / 34

Mini

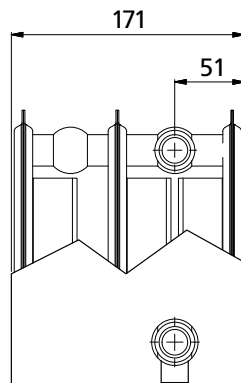
TECHNISCHE GEGEVENS PER LOPENDE METER BIJ 75/65/20°C

Hoogte (mm)		Type 22	Type 33	Type 34
150	W	573	827	965
	kg	13,06	18,88	20,33
	l	2,30	3,50	3,60
	n	1,23	1,22	1,22
200	W	684	999	1171
	kg	16,82	24,05	25,88
	l	3,10	4,60	4,70
	n	1,24	1,24	1,25

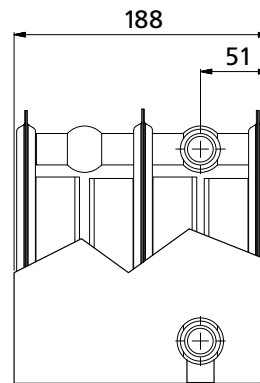
Type 22



Type 33

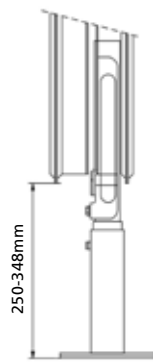
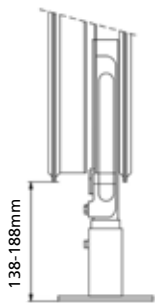


Type 34

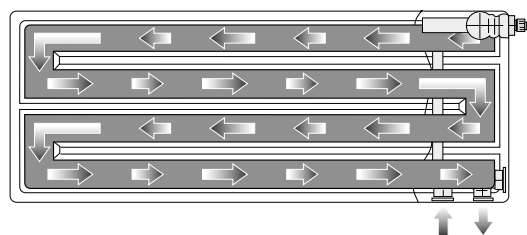


CONSOLES

Zijaanzicht standconsoles



Gedwongen waterloop voor een hoge afgifte



Vrijstaande console vloer versie



Vrijstaande console cementdekvloer versie



MINI COMPACT
PIANO MINI 1
PIANO MINI 2

Mede door de gedwongen waterloop zijn zeer veel verschillende aansluitvarianten mogelijk.




De gewenste aansluitvariant dient daarom bij de bestelling te worden aangegeven, zie hiervoor nevenstaand schema.

De Mini's met bestelcode E/F en G/H, worden voorzien van een ingebouwde leidingset voor rechtstreekse montage vanuit de vloer.

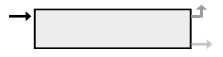
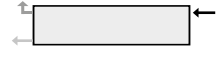
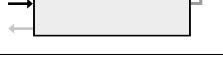

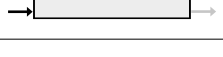
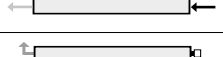


De aansluitingen zijn als volgt:*

- C** 1/2" binnendraad, evt. geschikt voor de ventiel-montage
- A, B, D** 1/2" binnendraad
- G, E** 3/4" buitendraad (met inwendige Euroconus) (aanvoer)*
- F, H** 3/4" buitendraad (met inwendige Euroconus) (retour)*

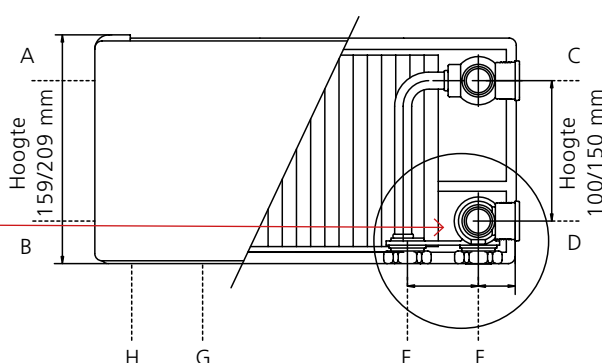
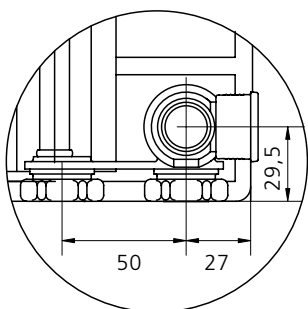
* Afhankelijk van de bestelcode

Aanvoer	Retour	Ontluchter	Code	AANSLUITINGEN
A,C	D,B	-	AB/CD-s (17)	 4
A	B	C	A/B-s (18)	 4
C	D	A	C/D-s (19)	 4

Aansluitvarianten voor seriesystemen.

Aanvoer	Retour	Ontluchter	Code	AANSLUITINGEN
A	D	C	A/D (10)	 4
C	B	A	C/B (14)	 4
A	B	C	A/B (12)	 4
C	D	A	C/D (13)	 4
B	D	C	B/D (20)	 4
D	B	A	D/B (20)	 4
E	F	A	E/F (26)	 6
G	H	C	G/H (25)	 6

Aansluitvarianten voor parallelsystemen.



Bano

Collection

Malta (Rondo)

Bano (BM-BMR)



MALTA (RONDO)

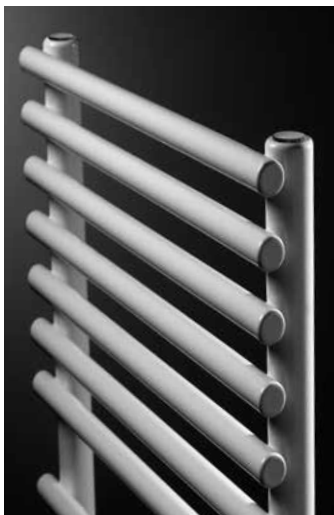
Malta: dé badkamerradiator bij uitstek. Deze radiator (bij zowel de rechte als gebogen uitvoering) heeft een typisch, verfijnd uiterlijk en maakt uw badkamer helemaal compleet.

Nergens in uw huis is comfort zó belangrijk als op de badkamer. Maar dat niet alleen. De Malta is door zijn gunstige prijs-kwaliteitsverhouding ideaal voor uw projecten.

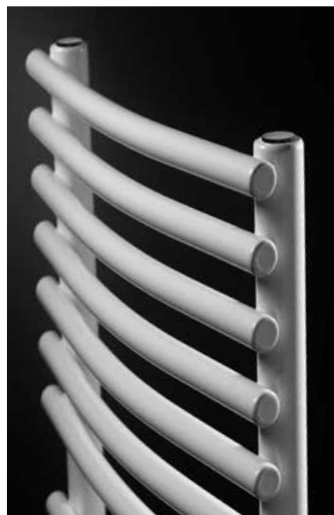
Wilt u een rechte of gebogen radiator? Er is voor ieder wat wils. De Malta Rondo is een gebogen radiator met een speels effect. Houdt u liever van klassiek? Dan is Brugmans Malta, een rechte radiator, uiterst geschikt.

Product:	Badkamerradiator met horizontale ronde buizen (Ø 22 mm) op een ronde collector (Ø 35 mm). Type Rondo: buizen zijn 10° gebogen
Materiaal:	Staal
Ophanging en toebehoren:	Wandconsole, blindstoppen en ontluchter (standaard meegeleverd)
Aansluitingen:	4 x ½" binnendraad aansluitingen
Verpakking:	Iedere radiator wordt stevig verpakt in hoogwaardig karton met krimpfolie. Een etiket beschrijft de radiator karakteristieken: type – hoogte – lengte.
Garantie:	10 jaar, indien men de algemene voorwaarden van Brugman respecteert.
Lakproces:	Alle radiatoren zijn ontvet, gefosfateerd, kataforetisch gegrondlakt en standaard in RAL 9016 gepoederlakt.
Kleur:	RAL 9016 (op aanvraag ook leverbaar in andere kleuren: zie kleurenkaart)
Maximale werkdruk:	10 bar (getest op 13 bar)
Maximale bedrijfstemperatuur:	120 °C
Conformiteit:	volgens EN442-1:2014: Radiatoren en convectoren
Types:	Recht of gebogen
Hoogtes:	908 1230 1782 mm
Breedtes:	500 600 750 mm
Diepte:	57 mm

MALTA



MALTA RONDO



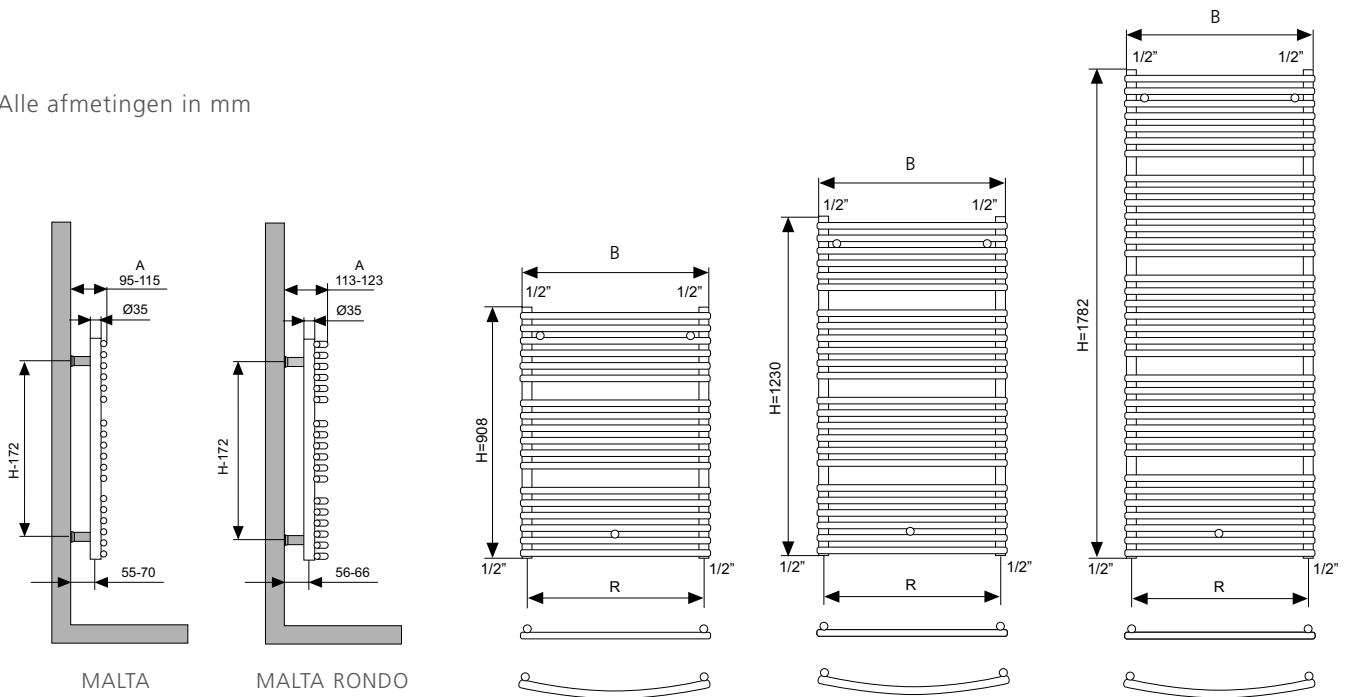
Bano

TECHNISCHE GEGEVENS BIJ 75/65/20°C

TYPE	Aantal buizen	Warmteafgifte (Watt)		n-exponent	Elekt. weerstand (Watt)
		75/65/20 (φ50K)	55/45/20 (φ30K)		
MALTA & MALTA RONDO	18	475	258	1,18	500
MALTA & MALTA RONDO	18	562	307	1,17	500
MALTA & MALTA RONDO	18	689	380	1,15	750
MALTA & MALTA RONDO	24	628	363	1,06	500
MALTA & MALTA RONDO	24	741	428	1,06	750
MALTA & MALTA RONDO	24	909	526	1,06	750
MALTA & MALTA RONDO	35	908	486	1,21	750
MALTA & MALTA RONDO	35	1072	577	1,20	1000
MALTA & MALTA RONDO	35	1316	711	1,19	1250

Afmetingen	H (mm)	B (mm)	R (mm)	A (mm)	Afmetingen	H (mm)	B (mm)	R (mm)	A (mm)
MALTA	908	500	460	95-115	MALTA RONDO	908	500	450	113-123
MALTA	908	600	560	95-115	MALTA RONDO	908	600	550	113-123
MALTA	908	750	710	95-115	MALTA RONDO	908	750	700	113-123
MALTA	1230	500	460	95-115	MALTA RONDO	1230	500	450	113-123
MALTA	1230	600	560	95-115	MALTA RONDO	1230	600	550	113-123
MALTA	1230	750	710	95-115	MALTA RONDO	1230	750	700	113-123
MALTA	1782	500	460	95-115	MALTA RONDO	1782	500	450	113-123
MALTA	1782	600	560	95-115	MALTA RONDO	1782	600	550	113-123
MALTA	1782	750	710	95-115	MALTA RONDO	1782	750	700	113-123

Alle afmetingen in mm



BANO (BM-BMR)

De tijd dat de radiator een storend element was in uw badkamer is allang voorbij. De BM(R) is een opvallende, verfijnde radiator die sfeer geeft aan uw interieur. Een volwaardig onderdeel van uw badkamer.

De dunne, ronde buizen van de BM(R) (bij zowel de rechte als gebogen uitvoering) geven uw badkamer een elegante uitstraling en volop handdoekruimte.

Een sterke, alledaagse project radiator met een gunstige prijs-kwaliteitsverhouding.

Product:	Badkamerradiator met horizontale ronde buizen (Ø 22 mm) in een collector met D-profiel (34x34 mm). Type BMR: buizen zijn 10° gebogen
Materiaal:	Staal
Ophanging en toebehoren:	Wandconsole, blindstoppen en ontluchter (standaard meegeleverd)
Aansluitingen:	4 x ½" binnendraad aansluitingen
Verpakking:	Iedere radiator wordt stevig verpakt in hoogwaardig karton met krimpfolie. Een etiket beschrijft de radiatorkenmerken: type – hoogte – lengte.
Garantie:	10 jaar, indien men de algemene voorwaarden van Brugman respecteert.
Lakproces:	Alle radiatoren zijn ontvet, gefosfateerd, kataforetisch gegrondlakt en standaard in RAL 9016 gepoederlakt.
Kleur:	RAL 9016 (op aanvraag ook leverbaar in andere kleuren: zie kleurenkaart)
Maximale werkdruk:	10 bar (getest op 13 bar)
Maximale bedrijfstemperatuur:	120 °C
Conformiteit:	Volgens EN442-1: 2014: radiatoren en convectoren
Types:	Recht of gebogen
Hoogtes:	702 1186 1450 1714 1978 mm
Breedtes:	450 500 600 750 mm
Diepte:	34 mm

BM



BMR



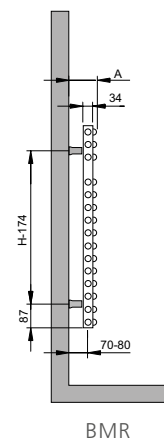
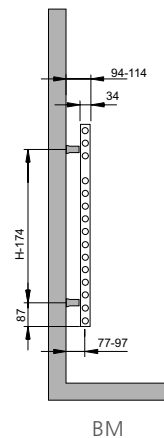
Bano

TECHNISCHE GEGEVENS BIJ 75/65/20°C

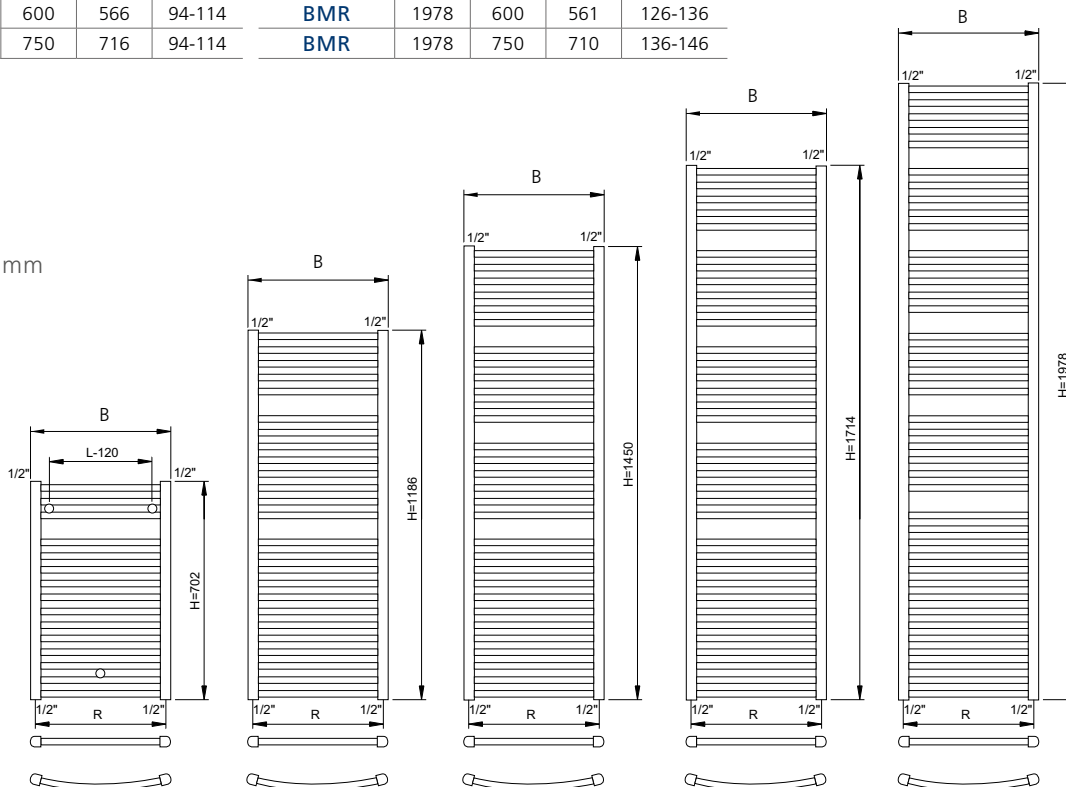
TYPE	Aantal buizen	Warmteafgifte (Watt)		n-exponent	Elekt. weerstand (Watt)
		75/65/20 (φ50K)	55/45/20 (φ30K)		
BM & BMR	15	316	167	1,23	300
BM & BMR	15	347	185	1,22	300
BM & BMR	25	574	309	1,20	500
BM & BMR	25	676	364	1,20	750
BM & BMR	30	698	370	1,23	750
BM & BMR	30	822	435	1,23	750
BM & BMR	35	823	436	1,23	750
BM & BMR	35	970	516	1,22	1000
BM & BMR	35	1184	630	1,22	1250
BM & BMR	40	949	508	1,21	1000
BM & BMR	40	1118	592	1,23	1250
BM & BMR	40	1365	715	1,25	1500

Afmetingen	H (mm)	B (mm)	R (mm)	A (mm)
BM	702	450	416	94-114
BM	702	500	466	94-114
BM	1186	500	466	94-114
BM	1186	600	566	94-114
BM	1450	500	466	94-114
BM	1450	600	566	94-114
BM	1714	500	466	94-114
BM	1714	600	566	94-114
BM	1714	750	716	94-114
BM	1978	500	466	94-114
BM	1978	600	566	94-114
BM	1978	750	716	94-114

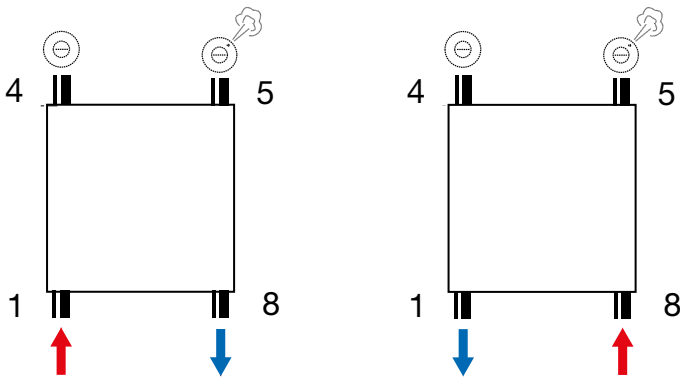
Afmetingen	H (mm)	B (mm)	R (mm)	A (mm)
BMR	702	450	412	119-129
BMR	702	500	461	120-130
BMR	1186	500	461	120-130
BMR	1186	600	561	126-136
BMR	1450	500	461	120-130
BMR	1450	600	561	126-136
BMR	1714	500	461	120-130
BMR	1714	600	561	126-136
BMR	1714	750	710	136-146
BMR	1978	500	461	120-130
BMR	1978	600	561	126-136
BMR	1978	750	710	136-146



Alle afmetingen in mm



MALTA (RONDO)
BANO (BM & BMR)



Classic

Collection
Column



COLUMN

De Column is een traditionele kolomradiator, volledig op maat gemaakt en zeer geschikt voor alle vertrekken. Deze radiator kenmerkt zich door zijn nostalgische uiterlijk. In onze zoektocht naar het authentieke, grijpen we graag terug naar het verleden. Traditionele ontwerpen die onze woning een retro-look en instant sfeer meegeven. Interieurs mogen weer warm en luxueus zijn. De robuuste, omvangrijke leden van de radiatoren zorgen voor een extra hoge warmteafgifte.

Het seriematig produceren van de Column radiator is een uniek voordeel. Naast onze standaard maten kunt u ook zelf het aantal leden bepalen, met een maximum tot 60 leden. Een radiator die in iedere ruimte past.

Product:	Horizontale radiator opgebouwd uit verticale leden met een centerafstand van 50 mm
Materiaal:	Staal
Ophanging en toebehoren:	Wand- of voetconsole
Aansluitingen:	4 x 1/2" binnendraad aansluitingen, (1/1", 3/4", 3/8" of 1/8" aansluitingen op aanvraag)
Verpakking:	Iedere radiator wordt stevig verpakt in hoogwaardig karton met krimpfolie Een etiket beschrijft de radiator karakteristieken: type – hoogte – lengte.
Garantie:	10 jaar, indien men de algemene voorwaarden van Brugman respecteert.
Lakproces:	Alle radiatoren zijn ontvet, gefosfateerd, kataforetisch gegrondlakt en standaard in RAL 9016 gepoederlakt.
Kleur:	RAL 9016 (op aanvraag ook leverbaar in andere kleuren: zie kleurenkaart)
Maximale werkdruk:	5 bar (getest op 7 bar)
Maximale bedrijfstemperatuur:	120 °C
Conformiteit:	Volgens EN442-1: 2014: radiatoren en convectoren
Type:	Leden met een breedte van 50 mm
Hoogtes:	300 450 600 1000 mm
Breedtes:	500 => 3000 mm (in functie van de hoogte)
Diepte:	110 160 220 250 mm



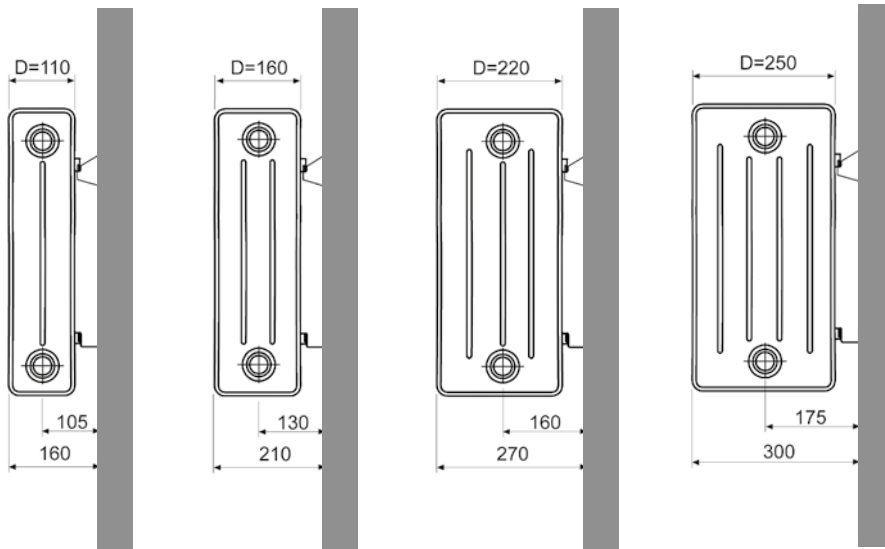
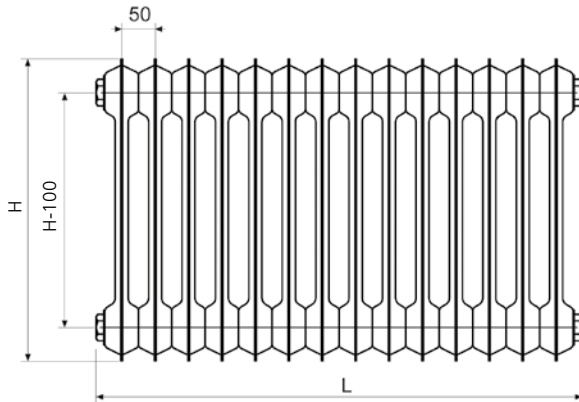
COLUMN

Classic

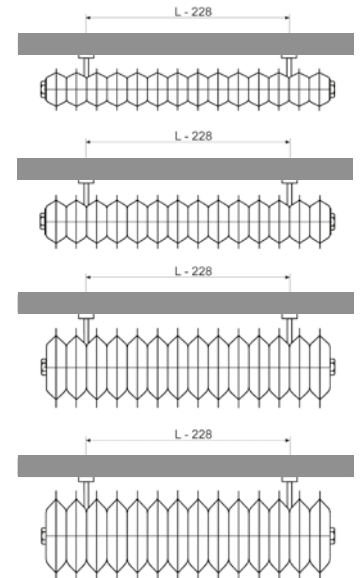
TECHNISCHE GEGEVENS BIJ 75/65/20°C PER LID

Hoogte (mm)	Diepte (mm)	110	160	220	250
300	Aantal leden				5-60
	75/65/20 °C				62
	90/70/20 °C				78
	Gewicht per lid				1,53 Kg
450	Aantal leden		5-60	5-60	
	75/65/20 °C		58	75	
	90/70/20 °C		73	94	
	Gewicht per lid		1,49 Kg	2,04 Kg	
600	Aantal leden	5-60	5-60	5-50	
	75/65/20 °C	55	73	94	
	90/70/20 °C	69	92	118	
	Gewicht per lid	1,39 Kg	2,01 Kg	2,62 Kg	
1000	Aantal leden	5-45	5-30	5-30	
	75/65/20 °C	84	111	145	
	90/70/20 °C	106	140	182	
	Gewicht per lid	2,20 Kg	3,21 Kg	4,56 Kg	

Vooranzicht



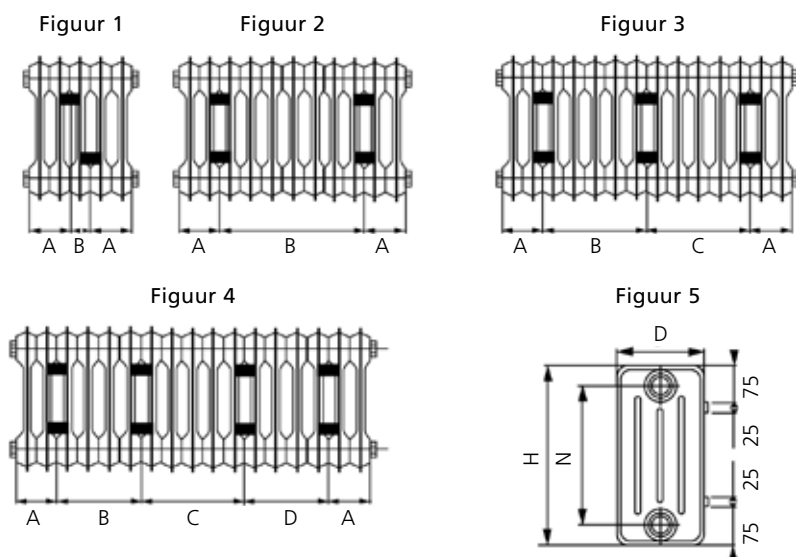
Zijaanzicht



Bovenaanzicht

COLUMN

PLAATS OPHANGSTRIPPEN LEDENRADIATOREN VOLGENS FABRIEKS NORM (OPTIE)



Figuur 1 t/m 4 in vooraanzicht, figuur 5 in zijaanzicht.

Radiatoren langer dan het maximaal aantal leden dat staat aangegeven zijn fabrieksmatig niet leverbaar. Indien langere radiatoren gewenst zijn, dienen de radiatoren op het werk genippeld te worden door de afnemer.

Nippelen geschiedt te allen tijde op eigen risico!

De radiatoren worden vanaf 25 leden voorzien van een inwendige verstevigungsstrip. Nippelen is dan niet mogelijk.

Bij bestelling met strippen worden wandconsoles meegeleverd.

Bij bestelling zonder strippen worden ledenvoeten meegeleverd.

TABELLEN AFSTANDMATEN OPHANGSTRIPPEN VOOR LEDENRADIATOREN

Aantal leden	Figuur	A	B	C	D
5	1	100	50	-	-
6	2	100	100	-	-
7	2	100	150	-	-
8	2	100	200	-	-
9	2	100	250	-	-
10	2	100	300	-	-
11	2	100	350	-	-
12	2	100	400	-	-
13	2	100	450	-	-
14	2	100	500	-	-
15	2	100	550	-	-
16	2	100	600	-	-
17	2	100	650	-	-
18	2	100	700	-	-
19	2	100	750	-	-
20	2	100	800	-	-
21	2	100	850	-	-
22	2	100	900	-	-
23	2	100	950	-	-

Aantal leden	Figuur	A	B	C	D
24	2	100	1000	-	-
25	2	100	1050	-	-
26	3	100	550	550	-
27	3	100	550	600	-
28	3	100	600	600	-
29	3	100	600	650	-
30	3	100	650	650	-
31	3	100	650	700	-
32	3	100	700	700	-
33	3	100	700	750	-
34	3	100	750	750	-
35	3	100	750	800	-
36	3	100	800	800	-
37	3	100	800	850	-
38	2	100	850	850	-
39	3	100	850	900	-
40	3	100	900	900	-
41	3	100	900	950	-
42	3	100	950	950	-

Aantal leden	Figuur	A	B	C	D
43	3	100	950	1000	-
44	3	100	1000	1000	-
45	3	100	1000	1050	-
46	3	100	1050	1050	-
47	3	100	1050	1100	-
48	3	100	1100	1100	-
49	3	100	1100	1150	-
50	3	100	1150	1150	-
51	4	100	750	800	800
52	4	100	800	800	800
53	4	100	800	800	850
54	4	100	800	850	850
55	4	100	850	850	850
56	4	100	850	850	900
57	4	100	850	900	900
58	4	100	900	900	900
59	4	100	900	900	950
60	4	100	900	950	950
-	-	-	-	-	-

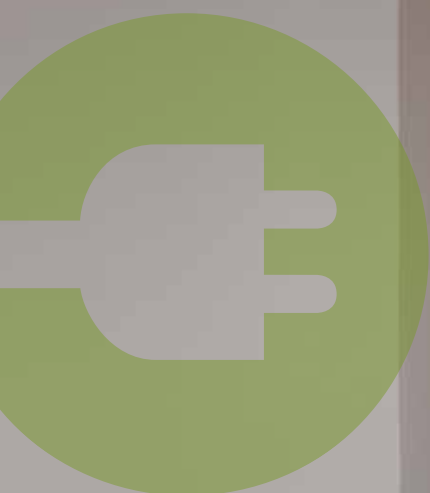
E-Collection

E-Panel Horizontal Ribbed

E-Panel Horizontal Flat

E-Panel Verti Flat

E-Bano (by Vasco)



E-PANEL HORZ. RIBBED

Brugman presenteert de E-Panel Horizontal Ribbed. Een elektrische radiator gebaseerd op een traditionele paneelradiator. De E-Panel heeft een klassieke uitvoering met geprofileerd voorpaneel, stevig sierrooster en fraaie zijpanelen.

Verwarm vanaf nu stijlvol, elegant én elektrisch! De E-Panel radiator is enorm gemakkelijk in bediening en geniet tevens van het nostalgische uiterlijk van een traditionele radiator.

Elektrische verwarming werkt snel en geeft u tevens de mogelijkheid om het verbruik precies te regelen door middel van een inwendige temperatuurvoeler. Zo weet u altijd precies hoe warm het in huis is.

Product:	Horizontale paneelradiator met het bedieningspaneel aan de rechterzijde
Materiaal:	Staal
Afwerking:	Bovenrooster en zijbekledingen
Ophanging en toebehoren:	Vergrendelde klikconsole en montage-instructie (standaard meegeleverd)
Aansluitingen:	230VAC, 50 Hz, IPX4 klasse II
Verpakking:	Iedere radiator wordt stevig verpakt in hoogwaardig karton. Een etiket beschrijft de radiatorkenmerken: type – hoogte – lengte.
Garantie:	2 jaar op elektrische componenten en 10 jaar op lak en lekdichtheid indien men de algemene voorwaarden van Brugman respecteert.
Lakproces:	Alle radiatoren zijn ontvet, gefosfateerd, kataforetisch gegrondlakt en standaard in RAL 9016 gepoederlakt.
Kleur:	RAL 9016 (op aanvraag ook leverbaar in andere kleuren: zie kleurenkaart)
Uitvoering:	Compleet gevuld met olie, een elektrisch verwarmingselement en een aansluitkabel van 0,8 m
Conformiteit:	CE
Vermogen:	500 - 750 - 1000 - 1250 - 1500 - 1750 - 2000 W
Hoogtes:	600 mm
Breedtes:	500 => 1201 mm
Diepte:	73 mm

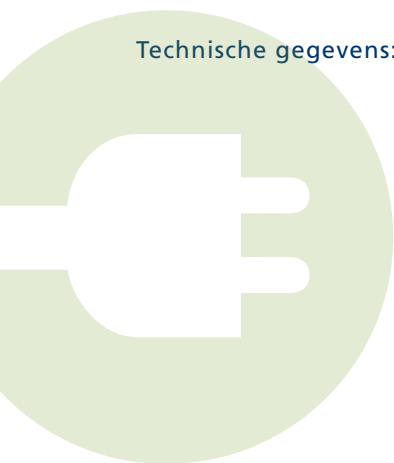
E-PANEL HORZ. RIBBED



E-Collection

	Breedte (mm)	Hoogte (mm)	Diepte (mm)	Elektrisch vermogen (Watt)
HORIZONTAL RIBBED	500	600	73	500
	600	600	73	750
	800	600	73	1000
	1000	600	73	1250
	1001	600	73	1500
	1200	600	73	1750
	1201	600	73	2000

Technische gegevens:

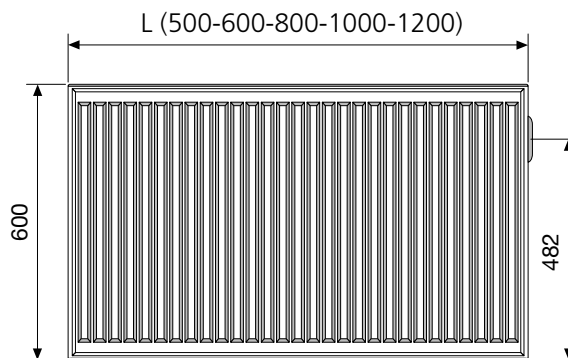
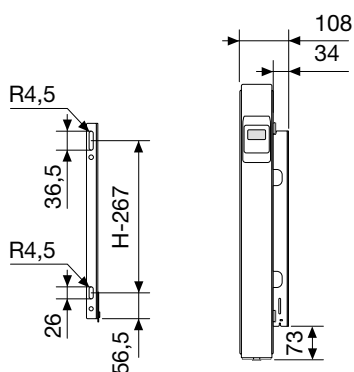


- Bedrijfsspanning: 230V AC, 50 Hz
- Week-en dagprogrammering
- Regeling kamertemperatuur van 7°C tot 30°C
- Auto, Comfort, Eco-of vorstbeveiligingsmodus
- Ingesteld programma P1, P2, P3 is te wijzigen
- IPX4 Klasse II
- Kabellengte: 0,8 m (bij voorkeur een directe vaste contactdoos gebruiken)
- Energieconsumptie indicatie
- Indicator open raam detectie
- Regeling gemonteerd: rechterzijde radiator (in de prijs inbegrepen)
- Aansluiting regeling (bruin = fase, blauw = neutraal, zwart = commandodraad enkel in Frankrijk te gebruiken en af te schermen bij niet gebruik)
- Dubbel geïsoleerde apparaten hebben geen aarding



Zijaanzicht

Vooraanzicht



Konsole

Onderaanzicht



E-PANEL HORZ. FLAT

De E-Panel met vlak voorpaneel is een juweeltje. De radiator heeft het gemak van de elektrische bediening en het uiterlijk van een designradiator.

'Charmant en waanzinnig aantrekkelijk'. De E-Panel straalt één en al design uit. Het maakt uw woonkamer, slaapkamer of moderne kantoor helemaal af.

Elektrische verwarming werkt snel en geeft u tevens de mogelijkheid om het verbruik precies te regelen door middel van een inwendige temperatuurvoeler. Zo weet u altijd precies hoe warm het in huis is.

Product:	Horizontale paneelradiator met het bedieningspaneel aan de rechterzijde
Materiaal:	Staal
Afwerking:	Bovenrooster, zijbekledingen en vlakke voorplaat
Ophanging en toebehoren:	Vergrendelde klikconsole en montage-instructie (standaard meegeleverd)
Aansluitingen:	230VAC, 50 Hz, IPX4 klasse II
Verpakking:	Iedere radiator wordt stevig verpakt in hoogwaardig karton. Een etiket beschrijft de radiatorkenmerken: type – hoogte – lengte.
Garantie:	2 jaar op elektrische componenten en 10 jaar op lak en lekdichtheid indien men de algemene voorwaarden van Brugman respecteert.
Lakproces:	Alle radiatoren zijn ontvet, gefosfateerd, kataforetisch gegrondlakt en standaard in RAL 9016 gepoederlakt.
Kleur:	RAL 9016 (op aanvraag ook leverbaar in andere kleuren: zie kleurenkaart)
Uitvoering:	Compleet gevuld met olie, een elektrisch verwarmingselement en een aansluitkabel van 0,8 m
Conformiteit:	CE
Vermogen:	500 - 750 - 1000 - 1250 - 1500 - 1750 - 2000 W
Hoogtes:	600 mm
Breedtes:	500 => 1201 mm
Diepte:	74 mm

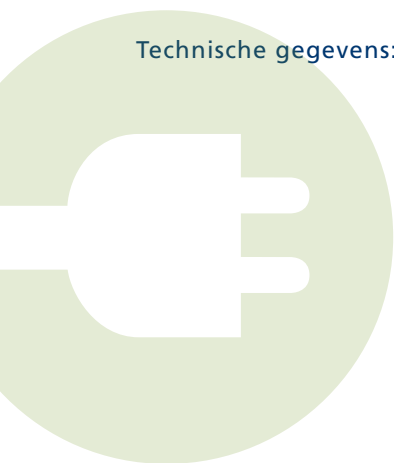
E-PANEL HORZ. FLAT



E-Collection

	Breedte (mm)	Hoogte (mm)	Diepte (mm)	Elektrisch vermogen (Watt)
HORIZONTAL FLAT	500	600	73	500
	600	600	73	750
	800	600	73	1000
	1000	600	73	1250
	1001	600	73	1500
	1200	600	73	1750
	1201	600	73	2000

Technische gegevens:

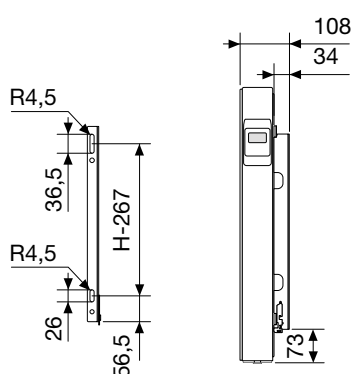


- Bedrijfsspanning: 230V AC, 50 Hz
- Week-en dagprogrammering
- Regeling kamertemperatuur van 7°C tot 30°C
- Auto, Comfort, Eco-of vorstbeveiligingsmodus
- Ingesteld programma P1, P2, P3 is te wijzigen
- IPX4 Klasse II
- Kabellengte: 0,8 m (bij voorkeur een directe vaste contactdoos gebruiken)
- Energieconsumptie indicatie
- Indicator open raam detectie
- Regeling gemonteerd: rechterzijde radiator (in de prijs inbegrepen)
- Aansluiting regeling (bruin = fase, blauw = neutraal, zwart = commanddraad enkel in Frankrijk te gebruiken en af te schermen bij niet gebruik)
- Dubbel geïsoleerde apparaten

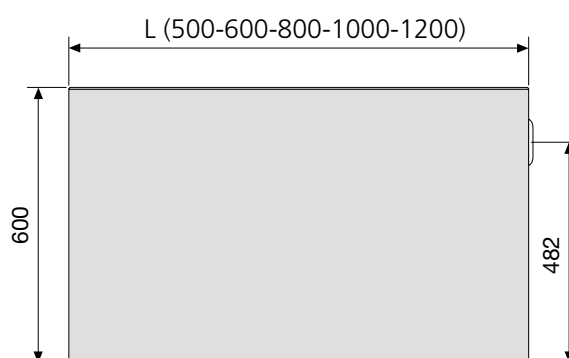


Zijaanzicht

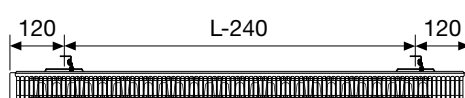
Vooraanzicht



Konsole



Onderaanzicht



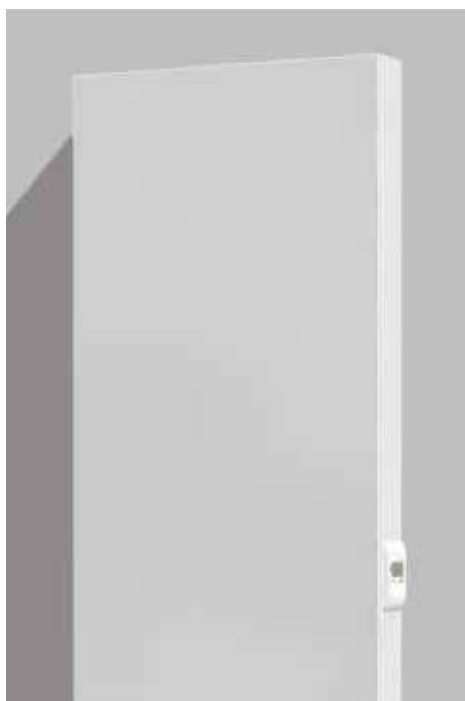
E-PANEL VERTI FLAT

Deze verticale, vlakke elektrische radiator neemt beperkte ruimte in beslag, is zeer intelligent en heeft het aanzicht van een designradiator. 'Charmant en waanzinnig aantrekkelijk'. De E-Panel straalt één en al design uit. Het maakt uw woonkamer, slaapkamer of moderne kantoor helemaal af.

Elektrische verwarming werkt snel en geeft u tevens de mogelijkheid om het verbruik precies te regelen door middel van een inwendige temperatuurvoeler. Zo weet u altijd precies hoe warm het in huis is.

Product:	Verticale paneelradiator met het bedieningspaneel aan de rechterzijde
Materiaal:	Staal
Afwerking:	Bovenrooster, zijbekledingen en vlakke voorplaat
Ophanging en toebehoren:	Vergrendelde klikconsole en montage-instructie (standaard meegeleverd)
Aansluitingen:	230VAC, 50 Hz, IPX4 klasse II
Verpakking:	Iedere radiator wordt stevig verpakt in hoogwaardig karton. Een etiket beschrijft de radiatorkenmerken: type – hoogte – lengte.
Garantie:	2 jaar op elektrische componenten en 10 jaar op lak en lekdichtheid indien men de algemene voorwaarden van Brugman respecteert.
Lakproces:	Alle radiatoren zijn ontvet, gefosfateerd, kataforetisch gegrondlakt en standaard in RAL 9016 gepoederlakt.
Kleur:	RAL 9016 (op aanvraag ook leverbaar in andere kleuren: zie kleurenkaart)
Uitvoering:	Compleet gevuld met olie, een elektrisch verwarmingselement en een aansluitkabel van 0,8 m
Conformiteit:	CE
Vermogen:	750 - 1000 - 1250 - 1500 - 1750 W
Hoogtes:	1800 2000 mm
Breedtes:	400 500 600 mm
Diepte:	74 mm

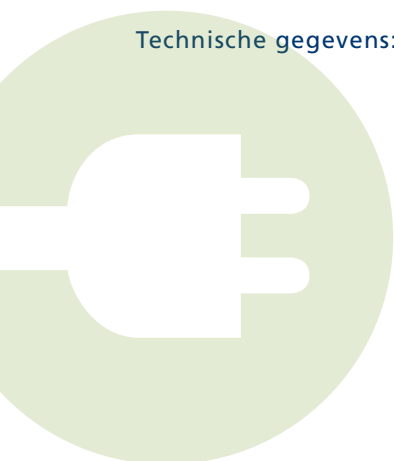
E-PANEL VERTI FLAT



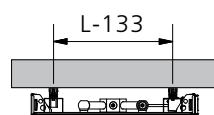
E-Collection

	Breedte (mm)	Hoogte (mm)	Diepte (mm)	Elektrisch vermogen (Watt)
VERTICAL FLAT	400	1800	73	750
	400	1801	73	1000
	500	1800	73	1250
	500	2000	73	1500
	600	2000	73	1750

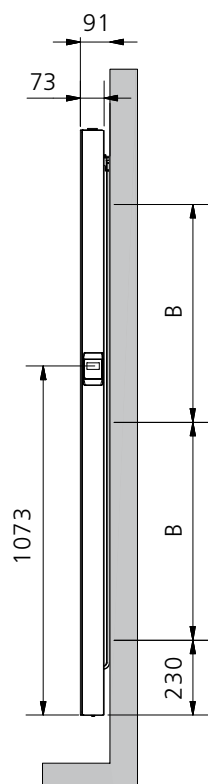
Technische gegevens:



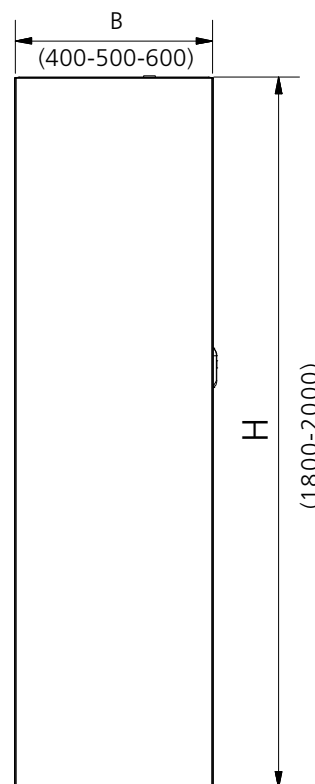
- Bedrijfsspanning: 230V AC, 50 Hz
- Week-en dagprogrammering
- Regeling kamertemperatuur van 7°C tot 30°C
- Auto, Comfort, Eco-of vorstbeveiligingsmodus
- Ingesteld programma P1, P2, P3 is te wijzigen
- IPX4 Klasse II
- Kabellengte: 0,8 m (bij voorkeur een directe vaste contactdoos gebruiken)
- Energieconsumptie indicatie
- Indicator open raam detectie
- Regeling gemonteerd: rechterzijde radiator (in de prijs inbegrepen)
- Aansluiting regeling (bruin = fase, blauw = neutraal, zwart = commandodraad enkel in Frankrijk te gebruiken en af te schermen bij niet gebruik)
- Dubbel geïsoleerde apparaten hebben geen aarding



Bovenaanzicht



Zijaanzicht



Vooraanzicht

E-BANO (BY VASCO)

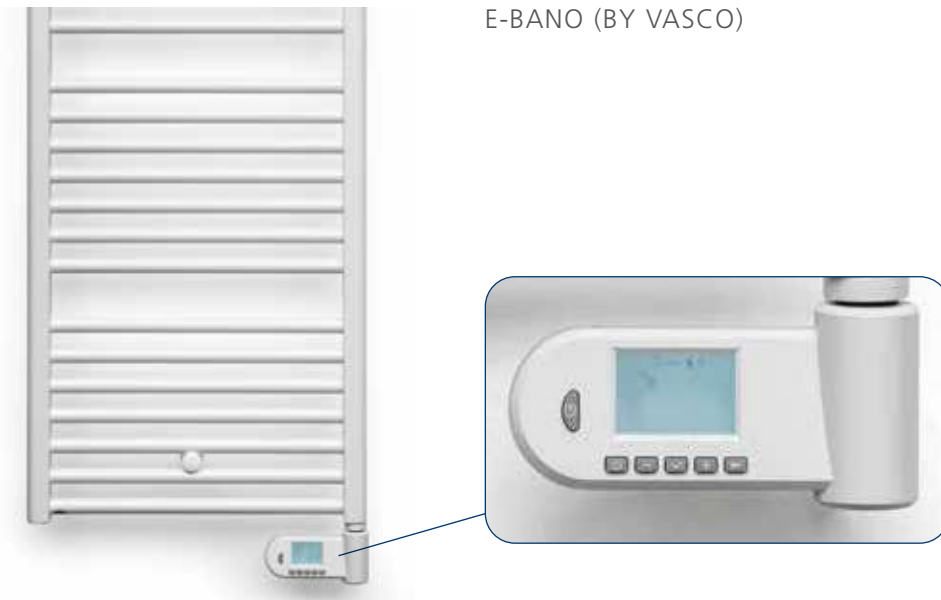
De elektrische handdoekradiator E-Bano is hét antwoord op alle eisen van het badkamercomfort van vandaag. Hij biedt comfort op alle terreinen en is bovendien mooi om naar te kijken.

Horizontale ronde buizen en de verticale collectoren in D-profiel vormen samen een elegant en evenwichtig geheel. Hierdoor straalt hij rust en eenvoud uit, wat essentieel is voor het wellness gevoel in de badkamers van vandaag.

De temperatuur stelt u snel en eenvoudig in dankzij een individuele thermostaat. Die zit trouwens handig voorgemonteerd op de radiator.

Product:	Elektrische badkamerradiator met horizontale ronde buizen (Ø 22 mm) in een collector met D-profiel (34x34 mm)
Materiaal:	Staal
Ophanging en toebehoren:	Regeling reeds voorgemonteerd en wandconsole (standaard meegeleverd)
Verpakking:	Iedere radiator wordt stevig verpakt in hoogwaardig karton. Een etiket beschrijft de radiatorkenmerken: type – hoogte – lengte.
Garantie:	2 jaar op elektrische componenten en 10 jaar op lak en lekdichtheid indien men de algemene voorwaarden van Brugman respecteert.
Lakproces:	Alle radiatoren zijn ontvet, gefosfateerd, katalytisch gegrondlakt en standaard in RAL 9016 gepoederlakt.
Kleur:	RAL 9016 (op aanvraag ook leverbaar in andere kleuren: zie kleurenkaart)
Uitvoering:	Compleet gevuld met olie. Een elektrisch verwarmingselement inclusief regeling met boost-functie
Conformiteit:	CE
Types:	Recht
Vermogen:	500 - 750 - 1000 - 1250 W
Hoogtes:	878 1274 1714 1802 mm
Breedtes:	500 600 mm
Diepte:	34 mm

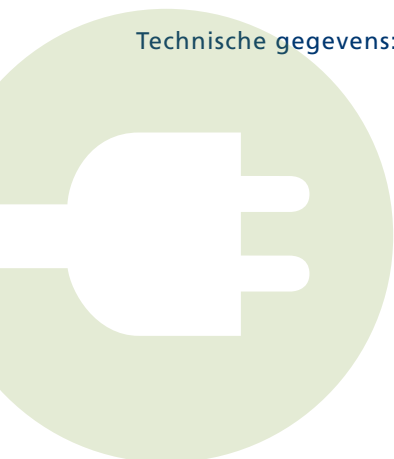
E-BANO (BY VASCO)



E-Collection

Type	Aantal buizen	Breedte (L mm)	Hoogte (H mm)	Elektrisch vermogen (Watt)
E-BANO	18	500	878	500
	26	500	1274	750
	35	500	1714	1000
	37	600	1802	1250

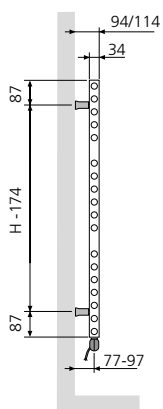
Technische gegevens:



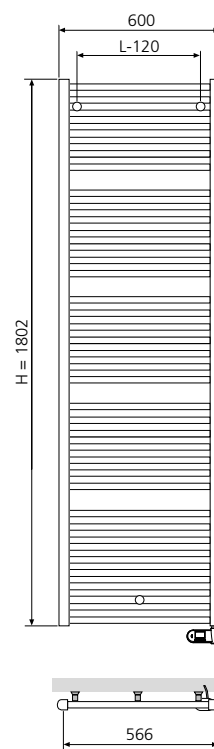
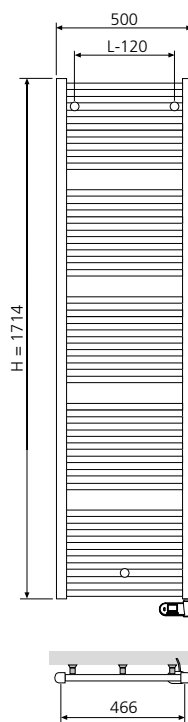
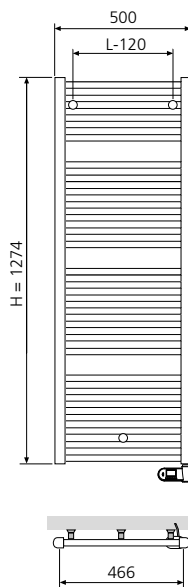
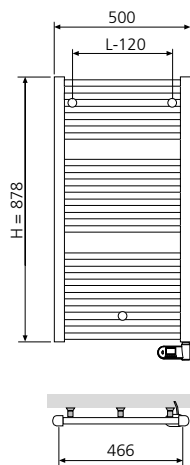
- Regeling van de ruimtetemperatuur volgens verschillende modi: auto / comfort / eco / anti-vries
- Modus auto: 9 voorgeprogrammeerde weekprogramma's en 4 zelf in te stellen
- Regeling uitgevoerd met openraamdetectie en auto-adaptieve sturing van de temperatuur
- Boost-cyclus voor een snelle opwarming van de radiator en/of handdoeken (max. 2 uur)
- Voeding 230VAC – 50 Hz
- Isolatieklasse II – IP44
- Instelbereik van de ruimtetemperatuur: van +5°C tot +30°C
- Aansluitingskabel (1,2m): Bruin = fase, Grijs = nul, Zwart = fil pilote (enkel voor aansluiting in Frankrijk)
- Norm: CE
- Afmetingen regeling: 155 x 75 x 40mm (LxBxD)



Zijaaanzicht



Vooraanzicht



Onderaanzicht

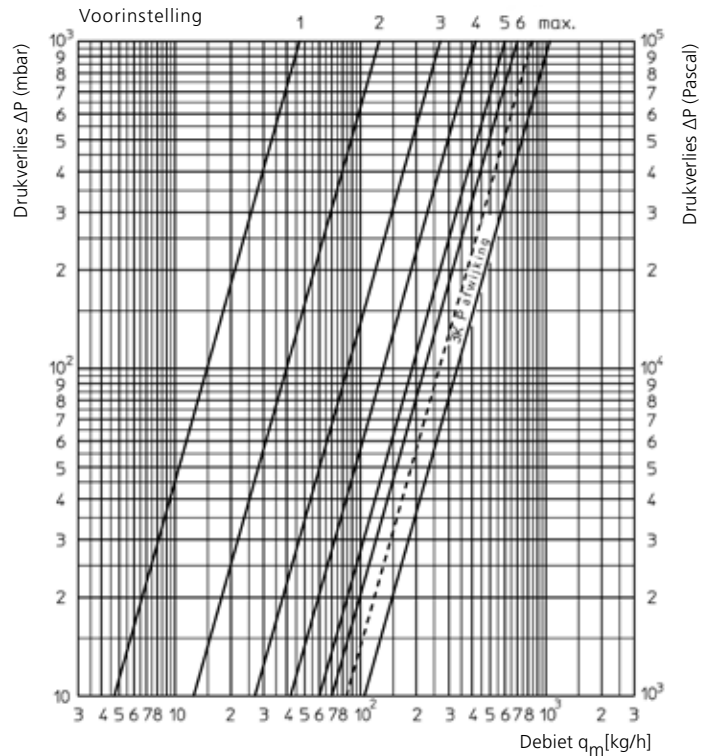
DRUKVERLIEZEN RADIATOREN EN VENTIELINSERTS

VENTIELINSERT (M30 X 1,5)



- UNI 6
- PIANO UNI 6
- CENTRIC
- PIANO CENTRIC
- CENTRIC LINE

(inserts voor stadsverwarming op aanvraag)



Type	Voorinstelling						
	1	2	3	4	5	6	K _V
Insert M30 x 1,5	0,05	0,13	0,27	0,42	0,60	0,70	1,50

VOORBEELD BEREKENING

Type 22, 600 x 1000 mm
 Vermogen radiator (75/65/20°C) = 1683 Watt

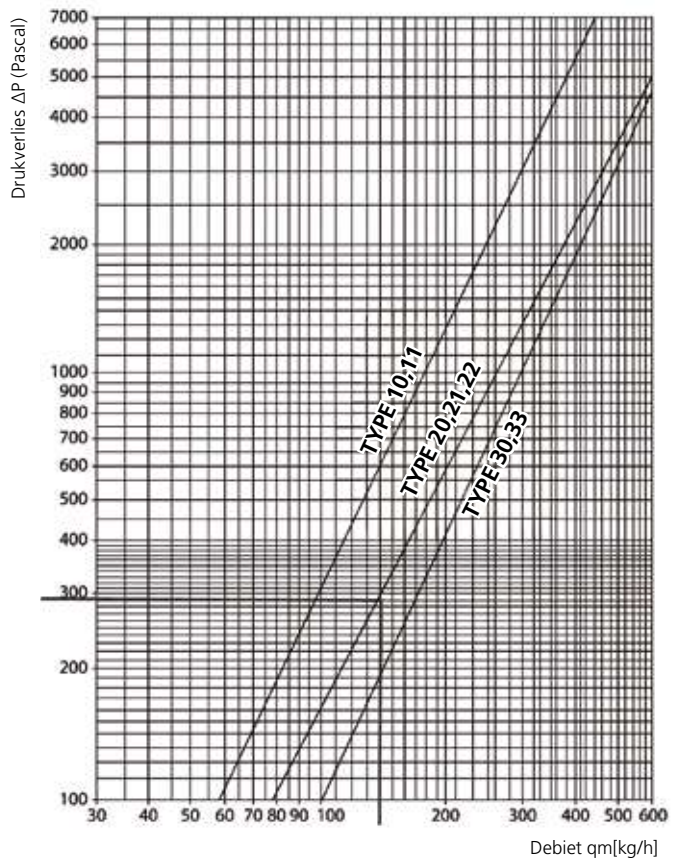
$$T_a = 75 \text{ (}^\circ\text{C)} - T_r = 65 \text{ (}^\circ\text{C)} - T_i = 20 \text{ (}^\circ\text{C)}$$

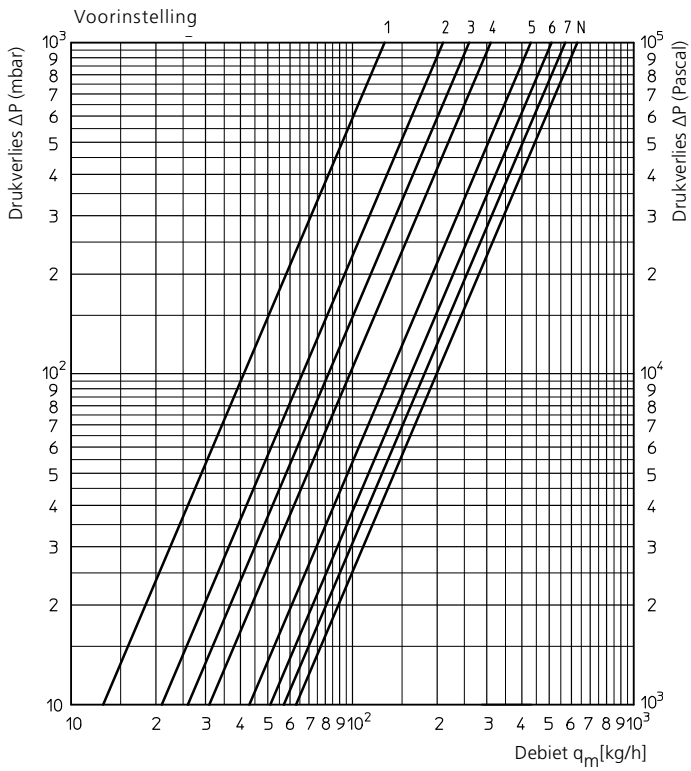
$$\Delta T = T_a - T_r = 75 \text{ (}^\circ\text{C)} - 65 \text{ (}^\circ\text{C)} = 10 \text{ (}^\circ\text{C)}$$

$$q_m = \frac{P \cdot 3600}{4200 \cdot \Delta T} = \frac{1683 \cdot 3600}{4200 \cdot 10} = 144 \text{ (kg/h)}$$

$$\Delta P = 290 \text{ Pa}$$

- T_a = Temperatuur aanvoer
- T_r = Temperatuur retour
- T_i = Temperatuur omgeving





VENTIELINSERT MINI



MINI COMPACT
PIANO MINI 1
PIANO MINI 2

Type	Voorinstelling K_V							
	1	2	3	4	5	6	7	N
Ventielinsert MINI	0,13	0,21	0,26	0,31	0,43	0,51	0,57	0,63

DRUKVERLIEZEN RADIATOREN EN VENTIELINSERTS

VOORINSTELLING INSERT CENTRIC

75/65/20°C

Instelling ventielinsert "M30x1,5" bij 100mbar drukverlies (fabriekinstelling = 6)

Lengte (mm)	Hoogte 300 (mm)				Hoogte 400 (mm)				Hoogte 500 (mm)			
	type 11	type 21s	type 22	type 33	type 11	type 21s	type 22	type 33	type 11	type 21s	type 22	type 33
400	1	2	2		2	2	2		2	2	2	
500	2	2	2	2	2	2	2	3	2	2	3	3
600	2	2	2	3	2	2	3	3	2	2	3	3
700	2	2	2	3	2	2	3	3	2	3	3	3
800	2	2	3	3	2	3	3	3	2	3	3	4
900	2	2	3	3	2	3	3	4	3	3	3	4
1000	2	3	3	3	2	3	3	4	3	3	3	4
1100	2	3	3	3	3	3	3	4	3	3	4	4
1200	2	3	3	4	3	3	3	4	3	3	4	5
1400	3	3	3	4	3	3	4	5	3	4	4	5
1600	3	3	4	4	3	4	4	5	3	4	5	5
1800	3	3	4	5	3	4	4	5	3	4	5	6
2000	3	4	4	5	3	4	5	6	4	4	5	
2200	3	4	4	5	3	4	5	6	4	5	5	
2400	3	4	4	5	4	4	5	-	4	5	6	
2600	3	4	5	6	4	5	5	-	4	5	6	
2800	3	4	5	6	4	5	6	-	4	5	-	
3000	4	4	5	-	4	5	6	-	5	6	-	

Lengte (mm)	Hoogte 600 (mm)				Hoogte 700 (mm)				Hoogte 900 (mm)			
	type 11	type 21s	type 22	type 33	type 11	type 21s	type 22	type 33	type 11	type 21s	type 22	type 33
400	2	2	2		2	2	3		2	3	3	
500	2	2	3	3	2	3	3	3	2	3	3	4
600	2	3	3	3	2	3	3	4	3	3	3	4
700	2	3	3	4	3	3	3	4	3	3	4	5
800	3	3	3	4	3	3	4	4	3	3	4	5
900	3	3	4	4	3	3	4	5	3	4	4	5
1000	3	3	4	5	3	4	4	5	3	4	5	5
1100	3	3	4	5	3	4	4	5	3	4	5	6
1200	3	4	4	5	3	4	4	5	4	4	5	-
1400	3	4	5	6	4	4	5	6	4	5	5	-
1600	4	4	5	6	4	5	5	-	4	5	6	-
1800	4	5	5	-	4	5	6	-	5	6	-	-
2000	4	5	6	-	4	5	6	-	5	6	-	-
2200	4	5	6	-	5	5	-					
2400	4	5	-	-	5	6	-					
2600	5	6	-	-	5	-	-					
2800	5	6	-	-	5	-	-					
3000	5	-	-	-	5	-	-					

VOORINSTELLING INSERT PIANO CENTRIC / CENTRIC LINE

75/65/20°C

Instelling ventielinsert "M30x1,5" bij 100mbar drukverlies (fabriekinstelling = 6)

Lengte (mm)	Hoogte 300 (mm)			Hoogte 400 (mm)			Hoogte 500 (mm)		
	type 21s	type 22	type 33	type 21s	type 22	type 33	type 21s	type 22	type 33
400	2	2		2	2		2	2	
500	2	2	2	2	2	3	2	2	3
600	2	2	3	2	2	3	2	3	3
700	2	2	3	2	3	3	3	3	3
800	2	3	3	2	3	3	3	3	3
900	2	3	3	3	3	3	3	3	4
1000	2	3	3	3	3	4	3	3	4
1200	3	3	3	3	3	4	3	4	4
1400	3	3	4	3	4	4	3	4	5
1600	3	3	4	3	4	5	4	4	5
1800	3	4	4	4	4	5	4	5	5
2000	4	4	5	4	4	5	4	5	6
2200	4	4	5	4	5	6	4	5	-
2400	4	4	5	4	5	6	5	5	-
2600	4	4	5	4	5	-	5	6	-
2800	4	5	6	5	5	-	5	6	-
3000	4	5	6	5	6	-	5	-	-

Lengte (mm)	Hoogte 600 (mm)			Hoogte 700 (mm)			Hoogte 900 (mm)		
	type 21s	type 22	type 33	type 21s	type 22	type 33	type 21s	type 22	type 33
400	2	2		2	2		2	3	
500	2	3	3	2	3	3	3	3	4
600	3	3	3	3	3	3	3	3	4
700	3	3	3	3	3	4	3	3	4
800	3	3	4	3	3	4	3	4	5
900	3	3	4	3	4	4	3	4	5
1000	3	4	4	3	4	5	4	4	5
1200	3	4	5	4	4	5	4	5	6
1400	4	4	5	4	5	6	4	5	-
1600	4	5	6	4	5	6	5	6	-
1800	4	5	6	5	5	-	5	6	-
2000	5	5	-	5	6	-	5	-	-
2200	5	6	-	5	6				
2400	5	6	-	5	-				
2600	5	-	-	6	-				
2800	6	-	-	6	-				
3000	6	-	-	-	-				

CORRECTIETABEL

n=	1,30													
Tr	25	30	35	40	45	50	55	60	65	70	75	80	85	
Tv	Ti													
90	12	0,88	0,95	1,01	1,08	1,15	1,21	1,28	1,35	1,42	1,49	1,56	1,64	1,71
90	15	0,81	0,87	0,94	1,00	1,07	1,13	1,20	1,27	1,34	1,41	1,48	1,55	1,62
90	16	0,78	0,85	0,91	0,97	1,04	1,11	1,17	1,24	1,31	1,38	1,45	1,52	1,59
90	18	0,74	0,80	0,86	0,92	0,99	1,05	1,12	1,19	1,25	1,32	1,39	1,46	1,53
90	19	0,71	0,77	0,83	0,90	0,96	1,03	1,09	1,16	1,23	1,29	1,36	1,43	1,51
90	20	0,69	0,75	0,81	0,87	0,94	1,00	1,07	1,13	1,20	1,27	1,34	1,41	1,48
90	22	0,64	0,70	0,76	0,82	0,88	0,95	1,01	1,08	1,15	1,21	1,28	1,35	1,42
90	24	0,59	0,65	0,71	0,77	0,83	0,90	0,96	1,03	1,09	1,16	1,23	1,29	1,36
85	12	0,82	0,88	0,95	1,01	1,08	1,15	1,21	1,28	1,35	1,42	1,49	1,56	
85	15	0,75	0,81	0,87	0,94	1,00	1,07	1,13	1,20	1,27	1,34	1,41	1,48	
85	16	0,72	0,78	0,85	0,91	0,97	1,04	1,11	1,17	1,24	1,31	1,38	1,45	
85	18	0,68	0,74	0,80	0,86	0,92	0,99	1,05	1,12	1,19	1,25	1,32	1,39	
85	19	0,65	0,71	0,77	0,83	0,90	0,96	1,03	1,09	1,16	1,23	1,29	1,36	
85	20	0,63	0,69	0,75	0,81	0,87	0,94	1,00	1,07	1,13	1,20	1,27	1,34	
85	22	0,58	0,64	0,70	0,76	0,82	0,88	0,95	1,01	1,08	1,15	1,21	1,28	
85	24	0,54	0,59	0,65	0,71	0,77	0,83	0,90	0,96	1,03	1,09	1,16	1,23	
80	12	0,76	0,82	0,88	0,95	1,01	1,08	1,15	1,21	1,28	1,35	1,42		
80	15	0,69	0,75	0,81	0,87	0,94	1,00	1,07	1,13	1,20	1,27	1,34		
80	16	0,66	0,72	0,78	0,85	0,91	0,97	1,04	1,11	1,17	1,24	1,31		
80	18	0,62	0,68	0,74	0,80	0,86	0,92	0,99	1,05	1,12	1,19	1,25		
80	19	0,59	0,65	0,71	0,77	0,83	0,90	0,96	1,03	1,09	1,16	1,23		
80	20	0,57	0,63	0,69	0,75	0,81	0,87	0,94	1,00	1,07	1,13	1,20		
80	22	0,53	0,58	0,64	0,70	0,76	0,82	0,88	0,95	1,01	1,08	1,15		
80	24	0,48	0,54	0,59	0,65	0,71	0,77	0,83	0,90	0,96	1,03	1,09		
75	12	0,70	0,76	0,82	0,88	0,95	1,01	1,08	1,15	1,21	1,28			
75	15	0,63	0,69	0,75	0,81	0,87	0,94	1,00	1,07	1,13	1,20			
75	16	0,61	0,66	0,72	0,78	0,85	0,91	0,97	1,04	1,11	1,17			
75	18	0,56	0,62	0,68	0,74	0,80	0,86	0,92	0,99	1,05	1,12			
75	19	0,54	0,59	0,65	0,71	0,77	0,83	0,90	0,96	1,03	1,09			
75	20	0,51	0,57	0,63	0,69	0,75	0,81	0,87	0,94	1,00	1,07			
75	22	0,47	0,53	0,58	0,64	0,70	0,76	0,82	0,88	0,95	1,01			
75	24	0,43	0,48	0,54	0,59	0,65	0,71	0,77	0,83	0,90	0,96			
70	12	0,64	0,70	0,76	0,82	0,88	0,95	1,01	1,08	1,15				
70	15	0,57	0,63	0,69	0,75	0,81	0,87	0,94	1,00	1,07				
70	16	0,55	0,61	0,66	0,72	0,78	0,85	0,91	0,97	1,04				
70	18	0,50	0,56	0,62	0,68	0,74	0,80	0,86	0,92	0,99				
70	19	0,48	0,54	0,59	0,65	0,71	0,77	0,83	0,90	0,96				
70	20	0,46	0,51	0,57	0,63	0,69	0,75	0,81	0,87	0,94				
70	22	0,42	0,47	0,53	0,58	0,64	0,70	0,76	0,82	0,88				
70	24	0,37	0,43	0,48	0,54	0,59	0,65	0,71	0,77	0,83				
65	12	0,58	0,64	0,70	0,76	0,82	0,88	0,95	1,01					
65	15	0,51	0,57	0,63	0,69	0,75	0,81	0,87	0,94					
65	16	0,49	0,55	0,61	0,66	0,72	0,78	0,85	0,91					
65	18	0,45	0,50	0,56	0,62	0,68	0,74	0,80	0,86					
65	19	0,43	0,48	0,54	0,59	0,65	0,71	0,77	0,83					
65	20	0,41	0,46	0,51	0,57	0,63	0,69	0,75	0,81					
65	22	0,36	0,42	0,47	0,53	0,58	0,64	0,70	0,76					
65	24	0,32	0,37	0,43	0,48	0,54	0,59	0,65	0,71					
60	12	0,53	0,58	0,64	0,70	0,76	0,82	0,88						
60	15	0,46	0,51	0,57	0,63	0,69	0,75	0,81						
60	16	0,44	0,49	0,55	0,61	0,66	0,72	0,78						
60	18	0,40	0,45	0,50	0,56	0,62	0,68	0,74						
60	19	0,37	0,43	0,48	0,54	0,59	0,65	0,71						
60	20	0,35	0,41	0,46	0,51	0,57	0,63	0,69						
60	22	0,31	0,36	0,42	0,47	0,53	0,58	0,64						
60	24	0,27	0,32	0,37	0,43	0,48	0,54	0,59						
55	12	0,47	0,53	0,58	0,64	0,70	0,76							
55	15	0,41	0,46	0,51	0,57	0,63	0,69							
55	16	0,39	0,44	0,49	0,55	0,61	0,66							
55	18	0,34	0,40	0,45	0,50	0,56	0,62							
55	19	0,32	0,37	0,43	0,48	0,54	0,59							
55	20	0,30	0,35	0,41	0,46	0,51	0,57							
55	22	0,26	0,31	0,36	0,42	0,47	0,53							
55	24	0,23	0,27	0,32	0,37	0,43	0,48							
50	12	0,42	0,47	0,53	0,58	0,64								
50	15	0,35	0,41	0,46	0,51	0,57								
50	16	0,33	0,39	0,44	0,49	0,55								
50	18	0,29	0,34	0,40	0,45	0,50								
50	19	0,27	0,32	0,37	0,43	0,48								
50	20	0,26	0,30	0,35	0,41	0,46								
50	22	0,22	0,26	0,31	0,36	0,42								
50	24	0,18	0,23	0,27	0,32	0,37								
45	12	0,36	0,42	0,47	0,53									
45	15	0,30	0,35	0,41	0,46									
45	16	0,28	0,33	0,39	0,44									
45	18	0,25	0,29	0,34	0,40									
45	19	0,23	0,27	0,32	0,37									
45	20	0,21	0,26	0,30	0,35									
45	22	0,17	0,22	0,26	0,31									
45	24	0,14	0,18	0,23	0,27									
40	12	0,31	0,36	0,42										
40	15	0,26	0,30	0,35										
40	16	0,24	0,28	0,33										
40	18	0,20	0,25	0,29										
40	19	0,18	0,23	0,27										
40	20	0,16	0,21	0,26										
40	22	0,13	0,17	0,22										
40	24	0,10	0,14	0,18										
35	12	0,26	0,31											
35	15	0,21	0,26											
35	16	0,19	0,24											
35	18	0,16	0,20											
35	19	0,14	0,18											
35	20	0,12	0,16											
35	22	0,09	0,13											
35	24	0,06	0,10											
30	12	0,22												
30	15	0,16												
30	16	0,15												
30	18	0,12												
30	19	0,10												
30	20	0,08												
30	22	0,06												
30	24	0,03												

Voorbeeld van een omrekening naar een ander regime dan $\phi 50K$:

Benodigd vermogen: 1050 Watt bij onderstaande condities:

Ruimtetemperatuur: $T_i = 22^\circ C$

Water aanvoertemperatuur: $T_v = 70^\circ C$

Water retourtemperatuur: $T_r = 50^\circ C$

=> op basis van deze gegevens kan u in de bovenstaande tabel de correctiefactor vinden = 0,70.

U zoekt in de prijslijst met $\phi 50K$ naar een radiator die in de buurt ligt van: $1050 : 0,70 = 1500$ Watt

Vertical

Centric

Collection

Piano Centric Verti



KLEUREN



NOBLE

WHITE BLACK

NATURAL GREY
MATT

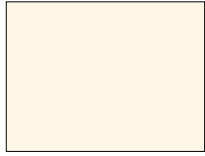
PURE GREY
MATT

METALLIC GREY
STRUCTURE

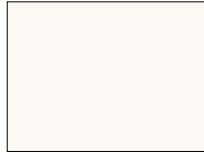
BLUE GREEN
MINERAL



Pergamon
SAN 0019



Cream White
RAL 9001



Mist White
N500



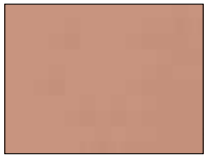
Signal White
RAL 9003



Grey Aluminium
M307



Dark Blue
9801



Pink
3012



White Fine Texture
S600



Sand Light
N502



Tele Grey 4
RAL 7047



White Aluminium
M306



Mid Blue
9802



Silver
9898



Traffic White
RAL 9016



Sand
N503



Window Grey
RAL 7040



Grey White January
M303



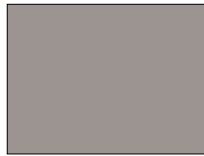
Grey Blue
9803



Pearl Beige
1035



Pure White
RAL 9010



Platina Grey
N504



Tele Grey 2
RAL 7046



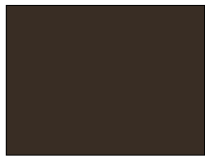
Aluminium Grey January
M302



Forest Green
9804



Gold
9899



Brown Black
9826



Dust Grey
N505



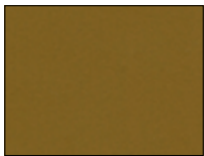
Blue Grey
RAL 7031



Anthracite January
M301



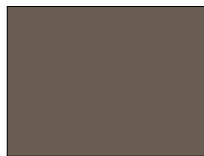
Jade Green
9805



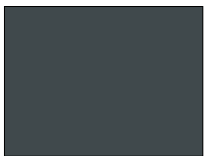
Curry
9894



Grey Anthracite
9827



Warm Grey
N506



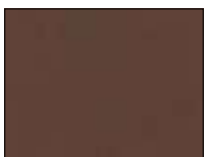
Slate Grey
RAL 7015



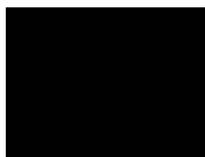
Black January
M300



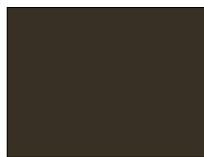
Grey Green
9806



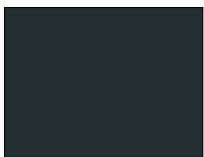
Bronze
9893



Jet Black
RAL 9005



Brown Grey
N507



Anthracite Grey
RAL 7016



Brown January
M304



Warm Green
9807

KLEUREN

TERRA-COTTA MINERAL



Dark Brown
9808



Rust Brown
9809



Quartz Brown
9810



Light Beige
9811



Orange Brown
9812



Blood Red
9813



Purple Red
9814

UNI COLOURS FINE TEXTURE



Melon Yellow
9815



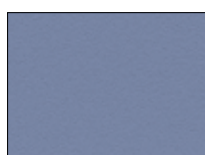
Carmine Red
9816



Claret Violet
9817



Night Blue
9818



Pigeon Blue
S601



Yellow Green
9820



Moss Green
9821

BRUGMAN KLEURT UW CV-COMFORT

Kiest u voor een kleurrijk interieur en mooi bijpassende cv-radiatoren? Brugman stelt u een waaier aan frisse, eigentijdse tinten voor. Welk kleurtje u ook in gedachten hebt, Brugman zorgt voor een smetteloze, kleurvastе schildering.

Wenst u meer informatie over Brugman radiatoren? Praat eens met een specialist.

Neem contact op via www.brugman.eu of contacteer ons via het adres op de rugzijde van deze brochure.

- HORIZONTAL CENTRIC LINE: enkel RAL 9016
- BANO Collection: enkel RAL 9016
- E-BANO: enkel RAL 9016
- FLATLINE Collection: enkel S600

- RADIATOREN:

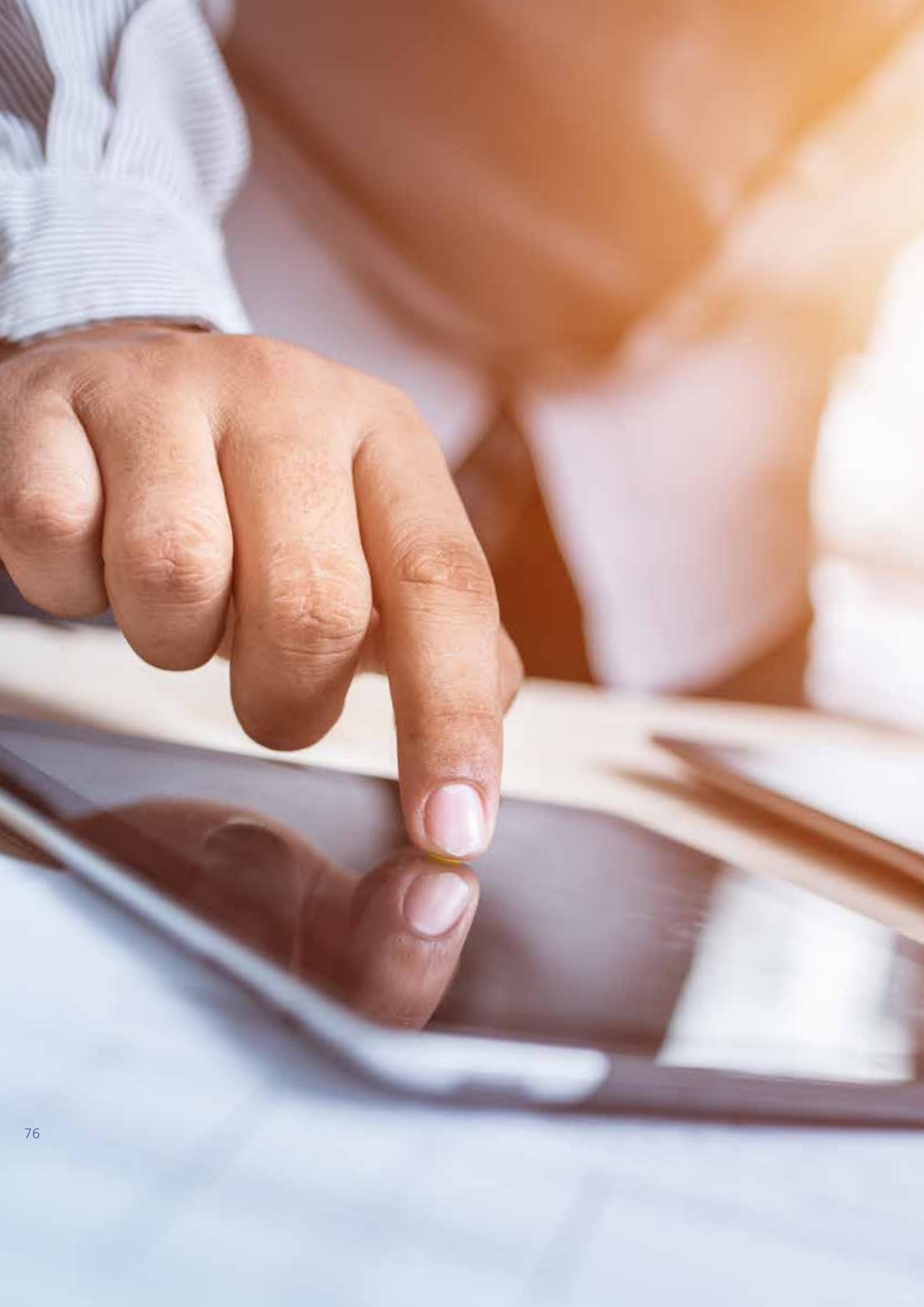
standaardkleur RAL 9016

De afgebeelde kleuren zijn indicatief.

Tussentijdse wijzigingen in het kleurenassortiment zijn mogelijk.

Meerprijs kleur op aanvraag.

Prijzen in Euro, excl BTW.





WARMTEAFGIFTES PER TYPE RADIATOR

STANDARD

TYPE 10		Watts 75/65/20 conform EN442-1: 2014: radiatoren en convectoren			
Hoogte (mm)		400	500	600	900
W/m 75/65/20 (φ50K)		413	511	607	885
n-exponent		1,30	1,29	1,29	1,28
Lengte (mm)	Watt	Watt	Watt	Watt	Watt
400					
500		207	256	304	443
600		248	307	364	531
700					620
800		330	409	486	708
900					
1000		413	511	607	885
1100		454	562	668	
1200		496	613	728	
1300					
1400			715	850	
1600			818	971	
1800				1093	
2000				1214	
2200					
2400					
2600					
2800					
3000					

TYPE 10		Watts 75/55/20 conform EN442-1: 2014: radiatoren en convectoren			
Hoogte (mm)		400	500	600	900
W/m 70/55/20 (φ42,5K)		334	414	492	719
n-exponent		1,30	1,29	1,29	1,28
Lengte (mm)	Watt	Watt	Watt	Watt	Watt
400					
500		167	207	246	359
600		201	249	295	431
700					503
800		267	331	394	575
900					
1000		334	414	492	719
1100		368	456	541	
1200		401	497	591	
1300					
1400			580	689	
1600			663	788	
1800				886	
2000				984	
2200					
2400					
2600					
2800					
3000					

TYPE 10		Watts 55/45/20 conform EN442-1: 2014: radiatoren en convectoren			
Hoogte (mm)		400	500	600	900
W/m 55/45/20 (φ30K)		213	264	314	460
n-exponent		1,30	1,29	1,29	1,28
Lengte (mm)	Watt	Watt	Watt	Watt	Watt
400					
500		106	132	157	230
600		128	159	188	276
700					322
800		170	212	251	368
900					
1000		213	264	314	460
1100		234	291	345	
1200		255	317	377	
1300					
1400			370	440	
1600			423	502	
1800				565	
2000				628	
2200					
2400					
2600					
2800					
3000					

STANDARD

TYPE 11 Watts 75/65/20 conform EN442-1: 2014: radiatoren en convectoren

Hoogte (mm)	300	400	500	600	700	900
W/m 75/65/20 (φ50K)	523	666	802	932	1057	1295
n-exponent	1,31	1,31	1,30	1,30	1,30	1,30
Lengte (mm)	Watt	Watt	Watt	Watt	Watt	Watt
400		266	321	373	423	518
500	262	333	401	466	529	648
600	314	400	481	559	634	777
700		466	561	652	740	907
800	418	533	642	746	846	1036
900		599	722	839	951	1166
1000	523	666	802	932	1057	1295
1100		733	882	1025	1163	1425
1200	628	799	962	1118	1268	1554
1300		866	1043	1212	1374	1684
1400	732	932	1123	1305	1480	1813
1600		1066	1283	1491	1691	2072
1800		1199	1444	1678	1903	2331
2000		1332	1604	1864	2114	2590
2200		1465	1764	2050		
2400		1598	1925	2237		
2600						
2800						
3000						

TYPE 11 Watts 70/55/20 conform EN442-1: 2014: radiatoren en convectoren

Hoogte (mm)	300	400	500	600	700	900
W/m 70/55/20 (φ42,5K)	423	538	649	755	856	1048
n-exponent	1,31	1,31	1,30	1,30	1,30	1,30
Lengte (mm)	Watt	Watt	Watt	Watt	Watt	Watt
400		215	260	302	342	419
500	211	269	325	377	428	524
600	254	323	390	453	513	629
700		377	454	528	599	734
800	338	431	519	604	685	839
900		484	584	679	770	944
1000	423	538	649	755	856	1048
1100		592	714	830	941	1153
1200	507	646	779	905	1027	1258
1300		700	844	981	1112	1363
1400	592	754	909	1056	1198	1468
1600		861	1039	1207	1369	1677
1800		969	1169	1358	1540	1887
2000		1077	1299	1509	1711	2097
2200		1184	1428	1660		
2400		1292	1558	1811		
2600						
2800						
3000						

TYPE 11 Watts 55/45/20 conform EN442-1: 2014: radiatoren en convectoren

Hoogte (mm)	300	400	500	600	700	900
W/m 55/45/20 (φ30K)	268	341	413	480	544	667
n-exponent	1,31	1,31	1,30	1,30	1,30	1,30
Lengte (mm)	Watt	Watt	Watt	Watt	Watt	Watt
400		136	165	192	218	267
500	134	171	206	240	272	333
600	161	205	248	288	326	400
700		239	289	336	381	467
800	214	273	330	384	435	533
900		307	372	432	490	600
1000	268	341	413	480	544	667
1100		375	454	528	599	733
1200	321	409	495	576	653	800
1300		443	537	624	707	867
1400	375	478	578	672	762	933
1600		546	661	768	871	1067
1800		614	743	864	979	1200
2000		682	826	959	1088	1333
2200		750	908	1055		
2400		819	991	1151		
2600						
2800						
3000						

STANDARD

TYPE 20s		Watts 75/65/20 conform EN442-1: 2014: radiatoren en convectoren		
Hoogte (mm)		400	600	900
W/m 75/65/20 (φ50K)		743	1025	1438
n-exponent		1,29	1,30	1,31
Lengte (mm)	Watt	Watt	Watt	Watt
400				
500			513	719
600			615	863
700				
800	594		820	1150
900				
1000			1025	
1100			1128	
1200			1230	
1300				
1400			1435	
1600				
1800				
2000				
2200				
2400				
2600				
2800				
3000				

TYPE 20s		Watts 75/55/20 conform EN442-1: 2014: radiatoren en convectoren		
Hoogte (mm)		400	600	900
W/m 70/55/20 (φ42,5K)		602	830	1162
n-exponent		1,29	1,30	1,31
Lengte (mm)	Watt	Watt	Watt	Watt
400				
500	301		415	581
600	361		498	697
700				
800	482		664	930
900				
1000			830	
1100			913	
1200			996	
1300				
1400			1162	
1600				
1800				
2000				
2200				
2400				
2600				
2800				
3000				

TYPE 20s		Watts 55/45/20 conform EN442-1: 2014: radiatoren en convectoren		
Hoogte (mm)		400	600	900
W/m 55/45/20 (φ30K)		384	528	736
n-exponent		1,29	1,30	1,31
Lengte (mm)	Watt	Watt	Watt	Watt
400				
500			264	368
600			317	442
700				
800	308		422	589
900				
1000			528	
1100			580	
1200			633	
1300				
1400			739	
1600				
1800				
2000				
2200				
2400				
2600				
2800				
3000				

Casual

STANDARD

TYPE 21s		Watts 75/65/20 conform EN442-1: 2014: radiatoren en convectoren			
Hoogte (mm)		400	500	600	900
W/m 75/65/20 (φ50K)		985	1181	1368	1880
n-exponent		1,31	1,32	1,32	1,34
Lengte (mm)	Watt	Watt	Watt	Watt	Watt
400					752
500	493	591	684	940	
600	591	709	821	1128	
700		827	958	1316	
800	788	945	1094	1504	
900		1063	1231	1692	
1000	985	1181	1368	1880	
1100	1084	1299	1505		
1200	1182	1417	1642		
1300	1281	1535	1778		
1400	1379	1653	1915		
1500	1478	1772	2052		
1600	1576	1890	2189		
1800	1773	2126	2462		
2000	1970	2362	2736		
2200	2167	2598	3010		
2400	2364				
2600	2561				
2800	2758				
3000	2955				

TYPE 21s		Watts 70/55/20 conform EN442-1: 2014: radiatoren en convectoren			
Hoogte (mm)		400	500	600	900
W/m 70/55/20 (φ42,5K)		796	953	1104	1512
n-exponent		1,31	1,32	1,32	1,34
Lengte (mm)	Watt	Watt	Watt	Watt	Watt
400					609
500	398	476	552	756	
600	478	572	662	907	
700		667	773	1058	
800	637	762	883	1210	
900		858	993	1361	
1000	796	953	1104	1512	
1100	876	1048	1214		
1200	955	1144	1325		
1300	1035	1239	1435		
1400	1115	1334	1545		
1500	1194	1429	1656		
1600	1274	1525	1766		
1800	1433	1715	1987		
2000	1592	1906	2208		
2200	1751	2097	2429		
2400	1911				
2600	2070				
2800	2229				
3000	2388				

TYPE 21s		Watts 55/45/20 conform EN442-1: 2014: radiatoren en convectoren			
Hoogte (mm)		400	500	600	900
W/m 55/45/20 (φ30K)		504	602	697	948
n-exponent		1,31	1,32	1,32	1,34
Lengte (mm)	Watt	Watt	Watt	Watt	Watt
400					387
500	252	301	349	474	
600	303	361	418	569	
700		421	488	664	
800	404	481	558	759	
900		542	627	853	
1000	504	602	697	948	
1100	555	662	767		
1200	605	722	836		
1300	656	782	906		
1400	706	842	976		
1500	757	903	1046		
1600	807	963	1115		
1800	908	1083	1255		
2000	1009	1203	1394		
2200	1110	1324	1533		
2400	1211				
2600	1312				
2800	1412				
3000	1513				

STANDARD

TYPE 22 Watts 75/65/20 conform EN442-1: 2014: radiatoren en convectoren

Hoogte (mm)	300	400	500	600	700	900
W/m 75/65/20 (φ50K)	975	1241	1494	1738	1974	2429
n-exponent	1,28	1,30	1,33	1,34	1,35	1,36
Lengte (mm)	Watt	Watt	Watt	Watt	Watt	Watt
400			598	695	790	972
500	488	621	747	869	987	1215
600	585	745	896	1043	1184	1457
700			1046	1217	1382	1700
800	780	993	1195	1390	1579	1943
900			1345	1564	1777	2186
1000	975	1241	1494	1738	1974	2429
1100	1073	1365	1643	1912	2171	2672
1200	1170	1489	1793	2086	2369	2915
1300	1268	1613	1942	2259	2566	
1400	1365	1737	2092	2433	2764	
1600	1560	1986	2390	2781	3158	
1800	1755	2234	2689	3128		
2000	1950	2482	2988	3476		
2200	2145	2730	3287	3824		
2400	2340	2978	3586	4171		
2600	2535	3227	3884	4519		
2800	2730	3475	4183	4866		
3000	2925	3723	4482	5214		

TYPE 22 Watts 70/55/20 conform EN442-1: 2014: radiatoren en convectoren

Hoogte (mm)	300	400	500	600	700	900
W/m 70/55/20 (φ42,5K)	792	1005	1204	1398	1585	1947
n-exponent	1,28	1,30	1,33	1,34	1,35	1,36
Lengte (mm)	Watt	Watt	Watt	Watt	Watt	Watt
400			481	559	634	779
500	396	502	602	699	793	974
600	475	603	722	839	951	1168
700			843	979	1110	1363
800	634	804	963	1118	1268	1558
900			1083	1258	1427	1753
1000	792	1005	1204	1398	1585	1947
1100	871	1105	1324	1538	1744	2142
1200	950	1206	1444	1677	1902	2337
1300	1029	1306	1565	1817	2061	
1400	1109	1407	1685	1957	2219	
1600	1267	1607	1926	2237	2536	
1800	1425	1808	2166	2516		
2000	1584	2009	2407	2796		
2200	1742	2210	2648	3075		
2400	1901	2411	2889	3355		
2600	2059	2612	3129	3634		
2800	2217	2813	3370	3914		
3000	2376	3014	3611	4194		

TYPE 22 Watts 55/45/20 conform EN442-1: 2014: radiatoren en convectoren

Hoogte (mm)	300	400	500	600	700	900
W/m 55/45/20 (φ30K)	507	639	757	877	990	1213
n-exponent	1,28	1,30	1,33	1,34	1,35	1,36
Lengte (mm)	Watt	Watt	Watt	Watt	Watt	Watt
400			303	351	396	485
500	254	319	379	438	495	606
600	304	383	454	526	594	728
700			530	614	693	849
800	406	511	606	701	792	970
900			682	789	891	1091
1000	507	639	757	877	990	1213
1100	558	703	833	964	1090	1334
1200	608	767	909	1052	1189	1455
1300	659	830	985	1140	1288	
1400	710	894	1060	1227	1387	
1600	811	1022	1212	1402	1585	
1800	913	1150	1363	1578		
2000	1014	1278	1515	1753		
2200	1115	1405	1666	1928		
2400	1217	1533	1818	2104		
2600	1318	1661	1969	2279		
2800	1420	1789	2121	2454		
3000	1521	1916	2272	2630		

STANDARD

TYPE 33 Watts 75/65/20 conform EN442-1: 2014: radiatoren en convectoren

Hoogte (mm)	300	400	500	600	700	900
W/m 75/65/20 (φ50K)	1365	1744	2103	2444	2769	3376
n-exponent	1,28	1,32	1,33	1,33	1,33	1,34
Lengte (mm)	Watt	Watt	Watt	Watt	Watt	Watt
400						
500			1052	1222	1385	1688
600		1046	1262	1466	1661	2026
700			1472	1711	1938	2363
800	1092	1395	1682	1955	2215	2701
900						3038
1000	1365	1744	2103	2444	2769	3376
1100	1502	1918	2313	2688	3046	3714
1200	1638	2093	2524	2933	3323	4051
1300	1775	2267	2734	3177	3600	4389
1400	1911	2442	2944	3422	3877	4726
1600	2184	2790	3365	3910	4430	5402
1800	2457	3139	3785	4399		
2000	2730	3488	4206	4888		
2200	3003	3837				
2400	3276	4186				
2600	3549	4534				
2800	3822	4883				
3000	4095	5232				

TYPE 33 Watts 70/55/20 conform EN442-1: 2014: radiatoren en convectoren

Hoogte (mm)	300	400	500	600	700	900
W/m 70/55/20 (φ42,5K)	1105	1412	1702	1979	2242	2733
n-exponent	1,28	1,32	1,33	1,33	1,33	1,34
Lengte (mm)	Watt	Watt	Watt	Watt	Watt	Watt
400						
500			852	989	1121	1367
600		847	1022	1187	1345	1640
700			1192	1385	1569	1913
800	884	1129	1362	1583	1793	2187
900						2459
1000	1105	1412	1702	1979	2242	2733
1100	1216	1553	1872	2176	2466	3007
1200	1326	1694	2043	2374	2690	3279
1300	1437	1835	2213	2572	2914	3553
1400	1547	1977	2383	2770	3139	3826
1600	1768	2259	2724	3156	3586	4373
1800	1989	2541	3064	3561		
2000	2210	2824	3405	3957		
2200	2431	3106				
2400	2652	3389				
2600	2873	3671				
2800	3094	3953				
3000	3315	4236				

TYPE 33 Watts 55/45/20 conform EN442-1: 2014: radiatoren en convectoren

Hoogte (mm)	300	400	500	600	700	900
W/m 55/45/20 (φ30K)	703	898	1083	1258	1425	1738
n-exponent	1,28	1,32	1,33	1,33	1,33	1,34
Lengte (mm)	Watt	Watt	Watt	Watt	Watt	Watt
400						
500			542	629	713	869
600		538	650	755	855	1043
700			758	881	998	1216
800	562	718	866	1006	1140	1390
900						1564
1000	703	898	1083	1258	1425	1738
1100	773	987	1191	1384	1568	1912
1200	843	1077	1299	1510	1711	2085
1300	914	1167	1407	1635	1853	2259
1400	984	1257	1515	1761	1996	2433
1600	1124	1436	1732	2013	2280	2781
1800	1265	1616	1948	2264		
2000	1405	1795	2165	2516		
2200	1546	1975				
2400	1686	2155				
2600	1827	2334				
2800	1967	2514				
3000	2108	2693				

STANDARD Zn

TYPE 10 Watts 75/65/20 conform EN442-1: 2014: radiatoren en convectoren

Hoogte (mm)	400	500	600	900
W/m 75/65/20 (φ50K)	413	511	607	885
n-exponent	1,30	1,29	1,29	1,28
Lengte (mm)	Watt	Watt	Watt	Watt
400				
500	207	256	304	443
600	248	307	364	531
700				
800	330	409	486	708

TYPE 10 Watts 75/55/20 conform EN442-1: 2014: radiatoren en convectoren

Hoogte (mm)	400	500	600	900
W/m 70/55/20 (φ42,5K)	334	414	492	719
n-exponent	1,30	1,29	1,29	1,28
Lengte (mm)	Watt	Watt	Watt	Watt
400				
500	167	207	246	359
600	201	249	295	431
700				
800	267	331	394	575

TYPE 10 Watts 55/45/20 conform EN442-1: 2014: radiatoren en convectoren

Hoogte (mm)	400	500	600	900
W/m 55/45/20 (φ30K)	213	264	314	460
n-exponent	1,30	1,29	1,29	1,28
Lengte (mm)	Watt	Watt	Watt	Watt
400				
500	106	132	157	230
600	128	159	188	276
700				
800	170	212	251	368

TYPE 11 Watts 75/65/20 conform EN442-1: 2014: radiatoren en convectoren

Hoogte (mm)	300	400	500	600	700	900
W/m 75/65/20 (φ50K)	523	666	802	932	1057	1295
n-exponent	1,31	1,31	1,30	1,30	1,30	1,30
Lengte (mm)	Watt	Watt	Watt	Watt	Watt	Watt
400						
500				466		648
600				559		777

TYPE 11 Watts 70/55/20 conform EN442-1: 2014: radiatoren en convectoren

Hoogte (mm)	300	400	500	600	700	900
W/m 70/55/20 (φ42,5K)	423	538	649	755	856	1048
n-exponent	1,31	1,31	1,30	1,30	1,30	1,30
Lengte (mm)	Watt	Watt	Watt	Watt	Watt	Watt
400						
500				377		524
600				453		629

TYPE 11 Watts 55/45/20 conform EN442-1: 2014: radiatoren en convectoren

Hoogte (mm)	300	400	500	600	700	900
W/m 55/45/20 (φ30K)	268	341	413	480	544	667
n-exponent	1,31	1,31	1,30	1,30	1,30	1,30
Lengte (mm)	Watt	Watt	Watt	Watt	Watt	Watt
400						
500				240		333
600				288		400

STANDARD Zn

TYPE 20s		Watts 75/65/20 conform EN442-1: 2014: radiatoren en convectoren		
Hoogte (mm)		400	600	900
W/m 75/65/20 (φ50K)		743	1025	1438
n-exponent		1,29	1,30	1,31
Lengte (mm)	Watt	Watt	Watt	Watt
400				
500			513	719
600			615	863
700				
800		594	820	1150

TYPE 20s		Watts 75/55/20 conform EN442-1: 2014: radiatoren en convectoren		
Hoogte (mm)		400	600	900
W/m 70/55/20 (φ42,5K)		602	830	1162
n-exponent		1,29	1,30	1,31
Lengte (mm)	Watt	Watt	Watt	Watt
400				
500			415	581
600			498	697
700				
800		482	664	930

TYPE 20s		Watts 55/45/20 conform EN442-1: 2014: radiatoren en convectoren		
Hoogte (mm)		400	600	900
W/m 55/45/20 (φ30K)		384	528	736
n-exponent		1,29	1,30	1,31
Lengte (mm)	Watt	Watt	Watt	Watt
400				
500			264	368
600			317	442
700				
800		308	422	589

TYPE 21s		Watts 75/65/20 conform EN442-1: 2014: radiatoren en convectoren			
Hoogte (mm)		400	500	600	900
W/m 75/65/20 (φ50K)		985	1181	1368	1880
n-exponent		1,31	1,32	1,32	1,34
Lengte (mm)	Watt	Watt	Watt	Watt	Watt
400					
500				684	940
600				821	1128
700					
800		788		1094	1504

TYPE 21s		Watts 70/55/20 conform EN442-1: 2014: radiatoren en convectoren			
Hoogte (mm)		400	500	600	900
W/m 70/55/20 (φ42,5K)		796	953	1104	1512
n-exponent		1,31	1,32	1,32	1,34
Lengte (mm)	Watt	Watt	Watt	Watt	Watt
400					
500				552	756
600				662	907
700					
800		637		883	1210

TYPE 21s		Watts 55/45/20 conform EN442-1: 2014: radiatoren en convectoren			
Hoogte (mm)		400	500	600	900
W/m 55/45/20 (φ30K)		504	602	697	948
n-exponent		1,31	1,32	1,32	1,34
Lengte (mm)	Watt	Watt	Watt	Watt	Watt
400					
500				349	474
600				418	569
700					
800		404		558	759

STANDARD Zn

TYPE 22 Watts 75/65/20 conform EN442-1: 2014: radiatoren en convectoren

Hoogte (mm)	300	400	500	600	700	900
W/m 75/65/20 (φ50K)	975	1241	1494	1738	1974	2429
n-exponent	1,28	1,30	1,33	1,34	1,35	1,36
Lengte (mm)	Watt	Watt	Watt	Watt	Watt	Watt
400						
500					987	1215
600				1043	1184	1457
700					1382	1700
800				1390	1579	1943

TYPE 22 Watts 70/55/20 conform EN442-1: 2014: radiatoren en convectoren

Hoogte (mm)	300	400	500	600	700	900
W/m 70/55/20 (φ42,5K)	792	1005	1204	1398	1585	1947
n-exponent	1,28	1,30	1,33	1,34	1,35	1,36
Lengte (mm)	Watt	Watt	Watt	Watt	Watt	Watt
400						
500					793	974
600				839	951	1168
700					1110	1363
800				1118	1268	1558

TYPE 22 Watts 55/45/20 conform EN442-1: 2014: radiatoren en convectoren

Hoogte (mm)	300	400	500	600	700	900
W/m 55/45/20 (φ30K)	507	639	757	877	990	1213
n-exponent	1,28	1,30	1,33	1,34	1,35	1,36
Lengte (mm)	Watt	Watt	Watt	Watt	Watt	Watt
400						
500					495	606
600				526	594	728
700					693	849
800				701	792	970

Casual

Collection



COMPACT 4

TYPE 11		Watts 70/65/20 conform EN442-1: 2014: radiatoren en convectoren			
Hoogte (mm)	400	500	600	700	900
W/m 75/65/20 (φ50K)	666	802	934	1063	1312
n-exponent	1,30	1,30	1,30	1,30	1,30
Lengte (mm)	Watt	Watt	Watt	Watt	Watt
400	266	321	374	425	525
500	333	401	467	532	656
600	400	481	560	638	787
700	466	561	654	744	918
800	533	642	747	850	1050
900	599	722	841	957	1181
1000	666	802	934	1063	1312
1100	733	882	1027	1169	1443
1200	799	962	1121	1276	1574
1300	866	1043	1214	1382	1706
1400	932	1123	1308	1488	1837
1600	1066	1283	1494	1701	2099
1800	1199	1444	1681	1913	2362
2000	1332	1604	1868	2126	2624

TYPE 11		Watts 70/55/20 conform EN442-1: 2014: radiatoren en convectoren			
Hoogte (mm)	400	500	600	700	900
W/m 70/55/20 (φ42,5K)	539	649	756	861	1062
n-exponent	1,30	1,30	1,30	1,30	1,30
Lengte (mm)	Watt	Watt	Watt	Watt	Watt
400	216	260	302	344	425
500	270	325	378	430	531
600	323	390	454	516	637
700	377	454	529	602	743
800	431	519	605	688	850
900	485	584	681	774	956
1000	539	649	756	861	1062
1100	593	714	832	947	1168
1200	647	779	907	1033	1275
1300	701	844	983	1119	1381
1400	755	909	1059	1205	1487
1600	863	1039	1210	1377	1699
1800	970	1169	1361	1549	1912
2000	1078	1299	1512	1721	2124

TYPE 11		Watts 55/45/20 conform EN442-1: 2014: radiatoren en convectoren			
Hoogte (mm)	400	500	600	700	900
W/m 55/45/20 (φ30K)	343	413	481	547	675
n-exponent	1,30	1,30	1,30	1,30	1,30
Lengte (mm)	Watt	Watt	Watt	Watt	Watt
400	137	165	192	219	270
500	171	206	240	274	338
600	206	248	288	328	405
700	240	289	337	383	473
800	274	330	385	438	540
900	309	372	433	492	608
1000	343	413	481	547	675
1100	377	454	529	602	743
1200	411	495	577	657	810
1300	446	537	625	711	878
1400	480	578	673	766	945
1600	549	661	769	875	1081
1800	617	743	865	985	1216
2000	686	826	962	1094	1351

COMPACT 4

TYPE 21s Watts 70/65/20 conform EN442-1: 2014: radiatoren en convectoren

Hoogte (mm)	300	400	500	600	700	900
W/m 75/65/20 (φ50K)	755	953	1141	1322	1499	1841
n-exponent	1,31	1,31	1,32	1,32	1,32	1,33
Lengte (mm)	Watt	Watt	Watt	Watt	Watt	Watt
400		381	456	529	600	736
500	378	477	571	661	750	921
600	453	572	685	793	899	1105
700		667	799	925	1049	1289
800	604	762	913	1058	1199	1473
900		858	1027	1190	1349	1657
1000		953	1141	1322	1499	1841
1200		1144	1369	1586	1799	2209
1400		1334	1597	1851	2099	2577
1600		1525	1826	2115	2398	2946
1800		1715	2054	2380	2698	3314
2000		1906	2282	2644	2998	3682
2200		2097	2510	2908		
2400		2287	2738	3173		
2600		2478	2967	3437		
2800		2668	3195	3702		
3000		2859	3423	3966		

TYPE 21s Watts 70/55/20 conform EN442-1: 2014: radiatoren en convectoren

Hoogte (mm)	300	400	500	600	700	900
W/m 70/55/20 (φ42,5K)	610	770	921	1067	1210	1483
n-exponent	1,31	1,31	1,32	1,32	1,32	1,33
Lengte (mm)	Watt	Watt	Watt	Watt	Watt	Watt
400		308	368	427	484	593
500	305	385	460	533	605	742
600	366	462	552	640	726	890
700		539	644	747	847	1038
800	488	616	737	853	968	1187
900		693	829	960	1089	1335
1000		770	921	1067	1210	1483
1200		924	1105	1280	1451	1780
1400		1078	1289	1493	1693	2076
1600		1232	1473	1707	1935	2373
1800		1386	1657	1920	2177	2670
2000		1540	1841	2134	2419	2966
2200		1695	2026	2347		
2400		1849	2210	2560		
2600		2003	2394	2774		
2800		2157	2578	2987		
3000		2311	2762	3200		

TYPE 21s Watts 55/45/20 conform EN442-1: 2014: radiatoren en convectoren

Hoogte (mm)	300	400	500	600	700	900
W/m 55/45/20 (φ30K)	387	488	581	674	764	933
n-exponent	1,31	1,31	1,32	1,32	1,32	1,33
Lengte (mm)	Watt	Watt	Watt	Watt	Watt	Watt
400		195	233	269	306	373
500	193	244	291	337	382	467
600	232	293	349	404	458	560
700		342	407	472	535	653
800	309	390	465	539	611	747
900		439	523	606	687	840
1000		488	581	674	764	933
1200		586	698	808	917	1120
1400		683	814	943	1069	1307
1600		781	930	1078	1222	1493
1800		879	1046	1212	1375	1680
2000		976	1163	1347	1528	1866
2200		1074	1279	1482		
2400		1171	1395	1617		
2600		1269	1512	1751		
2800		1367	1628	1886		
3000		1464	1744	2021		

COMPACT 4

TYPE 22 Watts 70/65/20 conform EN442-1: 2014: radiatoren en convectoren

Hoogte (mm)	300	400	500	600	700	900
W/m 75/65/20 (φ50K)	942	1202	1449	1683	1907	2326
n-exponent	1,31	1,32	1,32	1,33	1,33	1,34
Lengte (mm)	Watt	Watt	Watt	Watt	Watt	Watt
400		481	580	673	763	930
500	471	601	725	842	954	1163
600	565	721	869	1010	1144	1396
700	659	841	1014	1178	1335	1628
800	754	962	1159	1346	1526	1861
900	848	1082	1304	1515	1716	2093
1000	942	1202	1449	1683	1907	2326
1100	1036	1322	1594	1851	2098	2559
1200	1130	1442	1739	2020	2288	2791
1300	1225	1563	1884	2188	2479	3024
1400	1319	1683	2029	2356	2670	3256
1600	1507	1923	2318	2693	3051	3722
1800	1696	2164	2608	3029	3433	4187
2000	1884	2404	2898	3366	3814	4652
2200	2072	2644	3188	3703		
2400	2261	2885	3478	4039		
2600	2449	3125	3767	4376		
2800	2638	3366	4057	4712		
3000	2826	3606	4347	5049		

TYPE 22 Watts 70/55/20 conform EN442-1: 2014: radiatoren en convectoren

Hoogte (mm)	300	400	500	600	700	900
W/m 70/55/20 (φ42,5K)	761	970	1169	1356	1536	1871
n-exponent	1,31	1,32	1,32	1,33	1,33	1,34
Lengte (mm)	Watt	Watt	Watt	Watt	Watt	Watt
400		388	468	542	615	748
500	381	485	585	678	768	935
600	457	582	702	814	922	1122
700	533	679	818	949	1075	1310
800	609	776	935	1085	1229	1497
900	685	873	1052	1220	1383	1684
1000	761	970	1169	1356	1536	1871
1100	837	1067	1286	1491	1690	2058
1200	914	1164	1403	1627	1844	2245
1300	990	1261	1520	1763	1997	2432
1400	1066	1358	1637	1898	2151	2619
1600	1218	1552	1871	2169	2458	2993
1800	1370	1746	2105	2441	2765	3367
2000	1523	1940	2338	2712	3073	3742
2200	1675	2134	2572	2983		
2400	1827	2328	2806	3254		
2600	1980	2522	3040	3525		
2800	2132	2716	3274	3796		
3000	2284	2910	3508	4068		

TYPE 22 Watts 55/45/20 conform EN442-1: 2014: radiatoren en convectoren

Hoogte (mm)	300	400	500	600	700	900
W/m 55/45/20 (φ30K)	482	612	738	853	967	1173
n-exponent	1,31	1,32	1,32	1,33	1,33	1,34
Lengte (mm)	Watt	Watt	Watt	Watt	Watt	Watt
400		245	295	341	387	469
500	241	306	369	427	483	587
600	289	367	443	512	580	704
700	338	429	517	597	677	821
800	386	490	591	683	773	938
900	434	551	664	768	870	1056
1000	482	612	738	853	967	1173
1100	531	674	812	938	1063	1290
1200	579	735	886	1024	1160	1408
1300	627	796	960	1109	1257	1525
1400	675	857	1034	1194	1353	1642
1600	772	980	1181	1365	1547	1877
1800	868	1102	1329	1536	1740	2112
2000	965	1225	1477	1706	1933	2346
2200	1061	1347	1624	1877		
2400	1158	1470	1772	2048		
2600	1254	1592	1920	2218		
2800	1351	1715	2067	2389		
3000	1447	1837	2215	2559		

COMPACT 4

TYPE 33 Watts 70/65/20 conform EN442-1: 2014: radiatoren en convectoren

Hoogte (mm)	300	400	500	600	700	900
W/m 75/65/20 (φ50K)	1319	1679	2020	2345	2657	3248
n-exponent	1,29	1,30	1,31	1,32	1,33	1,34
Lengte (mm)	Watt	Watt	Watt	Watt	Watt	Watt
400					1063	1299
500			1010	1173	1329	1624
600		1007	1212	1407	1594	1949
700		1175	1414	1642	1860	2274
800	1055	1343	1616	1876	2126	2598
900	1187	1511	1818	2111	2391	2923
1000	1319	1679	2020	2345	2657	3248
1100	1451	1847	2222	2580	2923	3573
1200	1583	2015	2424	2814	3188	3898
1300	1715	2183	2626	3049	3454	4222
1400	1847	2351	2828	3283	3720	4547
1600	2110	2686	3232	3752	4251	5197
1800	2374	3022	3636	4221	4783	5846
2000	2638	3358	4040	4690	5314	6496
2200	2902	3694	4444	5159		
2400	3166	4030	4848	5628		
2600	3429	4365	5252	6097		
2800	3693	4701	5656	6566		
3000	3957	5037	6060	7035		

TYPE 33 Watts 70/55/20 conform EN442-1: 2014: radiatoren en convectoren

Hoogte (mm)	300	400	500	600	700	900
W/m 70/55/20 (φ42,5K)	1068	1359	1635	1898	2151	2629
n-exponent	1,29	1,30	1,31	1,32	1,33	1,34
Lengte (mm)	Watt	Watt	Watt	Watt	Watt	Watt
400					861	1052
500			818	950	1076	1315
600		815	981	1139	1290	1578
700		951	1145	1329	1506	1841
800	854	1087	1308	1519	1721	2103
900	961	1223	1472	1709	1936	2366
1000	1068	1359	1635	1898	2151	2629
1100	1175	1495	1799	2089	2366	2893
1200	1282	1631	1962	2278	2581	3156
1300	1388	1767	2126	2468	2796	3418
1400	1495	1903	2289	2658	3012	3681
1600	1708	2174	2616	3037	3441	4207
1800	1922	2446	2944	3417	3872	4733
2000	2136	2718	3271	3797	4302	5259
2200	2349	2990	3598	4176		
2400	2563	3262	3925	4556		
2600	2776	3534	4252	4936		
2800	2990	3806	4579	5316		
3000	3203	4078	4906	5695		

TYPE 33 Watts 55/45/20 conform EN442-1: 2014: radiatoren en convectoren

Hoogte (mm)	300	400	500	600	700	900
W/m 55/45/20 (φ30K)	679	864	1040	1207	1368	1672
n-exponent	1,29	1,30	1,31	1,32	1,33	1,34
Lengte (mm)	Watt	Watt	Watt	Watt	Watt	Watt
400					547	669
500			520	604	684	836
600		518	624	724	821	1003
700		605	728	845	957	1171
800	543	691	832	966	1094	1337
900	611	778	936	1087	1231	1505
1000	679	864	1040	1207	1368	1672
1100	747	951	1144	1328	1505	1839
1200	815	1037	1248	1449	1641	2006
1300	883	1124	1352	1569	1778	2173
1400	951	1210	1456	1690	1915	2341
1600	1086	1383	1664	1931	2188	2675
1800	1222	1556	1872	2173	2462	3009
2000	1358	1729	2080	2414	2735	3344
2200	1494	1901	2288	2656		
2400	1630	2074	2496	2897		
2600	1765	2247	2703	3138		
2800	1901	2420	2911	3380		
3000	2037	2593	3119	3621		

UNI 6

TYPE 11		Watts 70/65/20 conform EN442-1: 2014: radiatoren en convectoren			
Hoogte (mm)	400	500	600	700	900
W/m 75/65/20 (ϕ 50K)	666	802	934	1063	1312
n-exponent	1,30	1,30	1,30	1,30	1,30
Lengte (mm)	Watt	Watt	Watt	Watt	Watt
400	266	321	374	425	525
500	333	401	467	532	656
600	400	481	560	638	787
700	466	561	654	744	918
800	533	642	747	850	1050
900	599	722	841	957	1181
1000	666	802	934	1063	1312
1100	733	882	1027	1169	1443
1200	799	962	1121	1276	1574
1300	866	1043	1214	1382	1706
1400	932	1123	1308	1488	1837
1600	1066	1283	1494	1701	2099
1800	1199	1444	1681	1913	2362
2000	1332	1604	1868	2126	2624

TYPE 11		Watts 70/55/20 conform EN442-1: 2014: radiatoren en convectoren			
Hoogte (mm)	400	500	600	700	900
W/m 70/55/20 (ϕ 42,5K)	539	649	756	861	1062
n-exponent	1,30	1,30	1,30	1,30	1,30
Lengte (mm)	Watt	Watt	Watt	Watt	Watt
400	216	260	302	344	425
500	270	325	378	430	531
600	323	390	454	516	637
700	377	454	529	602	743
800	431	519	605	688	850
900	485	584	681	774	956
1000	539	649	756	861	1062
1100	593	714	832	947	1168
1200	647	779	907	1033	1275
1300	701	844	983	1119	1381
1400	755	909	1059	1205	1487
1600	863	1039	1210	1377	1699
1800	970	1169	1361	1549	1912
2000	1078	1299	1512	1721	2124

TYPE 11		Watts 55/45/20 conform EN442-1: 2014: radiatoren en convectoren			
Hoogte (mm)	400	500	600	700	900
W/m 55/45/20 (ϕ 30K)	343	413	481	547	675
n-exponent	1,30	1,30	1,30	1,30	1,30
Lengte (mm)	Watt	Watt	Watt	Watt	Watt
400	137	165	192	219	270
500	171	206	240	274	338
600	206	248	288	328	405
700	240	289	337	383	473
800	274	330	385	438	540
900	309	372	433	492	608
1000	343	413	481	547	675
1100	377	454	529	602	743
1200	411	495	577	657	810
1300	446	537	625	711	878
1400	480	578	673	766	945
1600	549	661	769	875	1081
1800	617	743	865	985	1216
2000	686	826	962	1094	1351

UNI 6

TYPE 21s Watts 70/65/20 conform EN442-1: 2014: radiatoren en convectoren					
Hoogte (mm)	400	500	600	700	900
W/m 75/65/20 (φ50K)	953	1141	1322	1499	1841
n-exponent	1,31	1,32	1,32	1,32	1,33
Lengte (mm)	Watt	Watt	Watt	Watt	Watt
400	381	456	529	600	736
500	477	571	661	750	921
600	572	685	793	899	1105
700	667	799	925	1049	1289
800	762	913	1058	1199	1473
900	858	1027	1190	1349	1657
1000	953	1141	1322	1499	1841
1100	1048	1255	1454	1649	2025
1200	1144	1369	1586	1799	2209
1300	1239	1483	1719	1949	2393
1400	1334	1597	1851	2099	2577
1600	1525	1826	2115	2398	2946
1800	1715	2054	2380	2698	3314
2000	1906	2282	2644	2998	3682
2200	2097	2510	2908		
2400	2287	2738	3173		
2600	2478	2967	3437		
2800	2668	3195	3702		
3000	2859	3423	3966		

TYPE 21s Watts 70/55/20 conform EN442-1: 2014: radiatoren en convectoren					
Hoogte (mm)	400	500	600	700	900
W/m 70/55/20 (φ42,5K)	770	921	1067	1210	1483
n-exponent	1,31	1,32	1,32	1,32	1,33
Lengte (mm)	Watt	Watt	Watt	Watt	Watt
400	308	368	427	484	593
500	385	460	533	605	742
600	462	552	640	726	890
700	539	644	747	847	1038
800	616	737	853	968	1187
900	693	829	960	1089	1335
1000	770	921	1067	1210	1483
1100	847	1013	1173	1331	1631
1200	924	1105	1280	1451	1780
1300	1001	1197	1387	1572	1928
1400	1078	1289	1493	1693	2076
1600	1232	1473	1707	1935	2373
1800	1386	1657	1920	2177	2670
2000	1540	1841	2134	2419	2966
2200	1695	2026	2347		
2400	1849	2210	2560		
2600	2003	2394	2774		
2800	2157	2578	2987		
3000	2311	2762	3200		

TYPE 21s Watts 55/45/20 conform EN442-1: 2014: radiatoren en convectoren					
Hoogte (mm)	400	500	600	700	900
W/m 55/45/20 (φ30K)	488	581	674	764	933
n-exponent	1,31	1,32	1,32	1,32	1,33
Lengte (mm)	Watt	Watt	Watt	Watt	Watt
400	195	233	269	306	373
500	244	291	337	382	467
600	293	349	404	458	560
700	342	407	472	535	653
800	390	465	539	611	747
900	439	523	606	687	840
1000	488	581	674	764	933
1100	537	639	741	840	1027
1200	586	698	808	917	1120
1300	634	756	876	993	1213
1400	683	814	943	1069	1307
1600	781	930	1078	1222	1493
1800	879	1046	1212	1375	1680
2000	976	1163	1347	1528	1866
2200	1074	1279	1482		
2400	1171	1395	1617		
2600	1269	1512	1751		
2800	1367	1628	1886		
3000	1464	1744	2021		

UNI 6

TYPE 22 Watts 70/65/20 conform EN442-1: 2014: radiatoren en convectoren						
Hoogte (mm)	300	400	500	600	700	900
W/m 75/65/20 (φ50K)	942	1202	1449	1683	1907	2326
n-exponent	1,31	1,32	1,32	1,33	1,33	1,34
Lengte (mm)	Watt	Watt	Watt	Watt	Watt	watt
400		481	580	673	763	930
500	471	601	725	842	954	1163
600	565	721	869	1010	1144	1396
700	659	841	1014	1178	1335	1628
800	754	962	1159	1346	1526	1861
900	848	1082	1304	1515	1716	2093
1000	942	1202	1449	1683	1907	2326
1100	1036	1322	1594	1851	2098	2559
1200	1130	1442	1739	2020	2288	2791
1300	1225	1563	1884	2188	2479	3024
1400	1319	1683	2029	2356	2670	3256
1600	1507	1923	2318	2693	3051	3722
1800	1696	2164	2608	3029	3433	4187
2000	1884	2404	2898	3366	3814	4652
2200	2072	2644	3188	3703		
2400	2261	2885	3478	4039		
2600	2449	3125	3767	4376		
2800	2638	3366	4057	4712		
3000	2826	3606	4347	5049		

TYPE 22 Watts 70/55/20 conform EN442-1: 2014: radiatoren en convectoren						
Hoogte (mm)	300	400	500	600	700	900
W/m 70/55/20 (φ42,5K)	761	970	1169	1356	1536	1871
n-exponent	1,31	1,32	1,32	1,33	1,33	1,34
Lengte (mm)	Watt	Watt	Watt	Watt	Watt	watt
400		388	468	542	615	748
500	381	485	585	678	768	935
600	457	582	702	814	922	1122
700	533	679	818	949	1075	1310
800	609	776	935	1085	1229	1497
900	685	873	1052	1220	1383	1684
1000	761	970	1169	1356	1536	1871
1100	837	1067	1286	1491	1690	2058
1200	914	1164	1403	1627	1844	2245
1300	990	1261	1520	1763	1997	2432
1400	1066	1358	1637	1898	2151	2619
1600	1218	1552	1871	2169	2458	2993
1800	1370	1746	2105	2441	2765	3367
2000	1523	1940	2338	2712	3073	3742
2200	1675	2134	2572	2983		
2400	1827	2328	2806	3254		
2600	1980	2522	3040	3525		
2800	2132	2716	3274	3796		
3000	2284	2910	3508	4068		

TYPE 22 Watts 55/45/20 conform EN442-1: 2014: radiatoren en convectoren						
Hoogte (mm)	300	400	500	600	700	900
W/m 55/45/20 (φ30K)	482	612	738	853	967	1173
n-exponent	1,31	1,32	1,32	1,33	1,33	1,34
Lengte (mm)	Watt	Watt	Watt	Watt	Watt	watt
400		245	295	341	387	469
500	241	306	369	427	483	587
600	289	367	443	512	580	704
700	338	429	517	597	677	821
800	386	490	591	683	773	938
900	434	551	664	768	870	1056
1000	482	612	738	853	967	1173
1100	531	674	812	938	1063	1290
1200	579	735	886	1024	1160	1408
1300	627	796	960	1109	1257	1525
1400	675	857	1034	1194	1353	1642
1600	772	980	1181	1365	1547	1877
1800	868	1102	1329	1536	1740	2112
2000	965	1225	1477	1706	1933	2346
2200	1061	1347	1624	1877		
2400	1158	1470	1772	2048		
2600	1254	1592	1920	2218		
2800	1351	1715	2067	2389		
3000	1447	1837	2215	2559		

TYPE 33 Watts 70/65/20 conform EN442-1: 2014: radiatoren en convectoren

Hoogte (mm)	300	400	500	600	700	900
W/m 75/65/20 (φ50K)	1334	1700	2048	2379	2696	3297
n-exponent	1,29	1,30	1,31	1,32	1,33	1,34
Lengte (mm)	Watt	Watt	Watt	Watt	Watt	watt
400						
500			1024	1190	1348	1649
600		1020	1229	1427	1618	1978
700		1190	1434	1665	1887	2308
800	1067	1360	1638	1903	2157	2638
900	1201	1530	1843	2141	2426	2967
1000	1334	1700	2048	2379	2696	3297
1100	1467	1870	2253	2617	2966	3627
1200	1601	2040	2458	2855	3235	3956
1300	1734	2210	2662	3093	3505	4286
1400	1868	2380	2867	3331	3774	4616
1600	2134	2720	3277	3806	4314	5275
1800	2401	3060	3686	4282	4853	5935
2000	2668	3400	4096	4758	5392	6594
2200	2935	3740	4506	5234		
2400	3202	4080	4915	5710		
2600	3468	4420	5325	6185		
2800	3735	4760	5734	6661		
3000	4002	5100	6144	7137		

TYPE 33 Watts 70/55/20 conform EN442-1: 2014: radiatoren en convectoren

Hoogte (mm)	300	400	500	600	700	900
W/m 70/55/20 (φ42,5K)	1082	1376	1655	1920	2172	2652
n-exponent	1,29	1,30	1,31	1,32	1,33	1,34
Lengte (mm)	Watt	Watt	Watt	Watt	Watt	watt
400						
500			828	960	1086	1326
600		826	993	1152	1303	1591
700		963	1159	1344	1520	1856
800	865	1101	1324	1536	1738	2121
900	974	1239	1490	1728	1955	2387
1000	1082	1376	1655	1920	2172	2652
1100	1190	1514	1821	2112	2389	2917
1200	1298	1651	1986	2304	2606	3182
1300	1406	1789	2152	2496	2824	3447
1400	1514	1927	2317	2688	3041	3713
1600	1731	2202	2648	3071	3475	4243
1800	1947	2477	2979	3455	3909	4773
2000	2163	2752	3311	3839	4344	5304
2200	2380	3028	3642	4223		
2400	2596	3303	3973	4607		
2600	2812	3578	4304	4991		
2800	3029	3853	4635	5375		
3000	3245	4129	4966	5759		

TYPE 33 Watts 55/45/20 conform EN442-1: 2014: radiatoren en convectoren

Hoogte (mm)	300	400	500	600	700	900
W/m 55/45/20 (φ30K)	690	875	1049	1212	1367	1663
n-exponent	1,29	1,30	1,31	1,32	1,33	1,34
Lengte (mm)	Watt	Watt	Watt	Watt	Watt	watt
400						
500			524	606	683	831
600		525	629	727	820	998
700		613	734	849	957	1164
800	552	700	839	970	1093	1330
900	621	788	944	1091	1230	1497
1000	690	875	1049	1212	1367	1663
1100	759	963	1154	1333	1503	1829
1200	828	1050	1259	1455	1640	1995
1300	897	1138	1363	1576	1777	2162
1400	966	1225	1468	1697	1913	2328
1600	1104	1400	1678	1939	2187	2660
1800	1242	1575	1888	2182	2460	2993
2000	1380	1750	2098	2424	2733	3326
2200	1518	1925	2307	2667		
2400	1656	2100	2517	2909		
2600	1795	2275	2727	3152		
2800	1933	2450	2937	3394		
3000	2071	2625	3147	3636		

PIANO UNI 6

TYPE 21s		Watts 70/65/20 conform EN442-1: 2014: radiatoren en convectoren			
Hoogte (mm)	400	500	600	700	900
W/m 75/65/20 (φ50K)	868	1034	1192	1342	1623
n-exponent	1,29	1,29	1,30	1,30	1,29
Lengte (mm)	Watt	Watt	Watt	Watt	Watt
400	347	414	477	537	649
500	434	517	596	671	812
600	521	620	715	805	974
700	608	724	834	939	1136
800	694	827	954	1074	1298
900	781	931	1073	1208	1461
1000	868	1034	1192	1342	1623
1100	955	1137	1311	1476	1785
1200	1042	1241	1430	1610	1948
1300	1128	1344	1550	1745	2110
1400	1215	1448	1669	1879	2272
1600	1389	1654	1907	2147	2597
1800	1562	1861	2146	2416	2921
2000	1736	2068	2384	2684	3246
2200	1910	2275	2622		
2400	2083	2482	2861		
2600	2257	2688	3099		
2800	2430	2895	3338		
3000	2604	3102	3576		

TYPE 21s		Watts 70/55/20 conform EN442-1: 2014: radiatoren en convectoren			
Hoogte (mm)	400	500	600	700	900
W/m 70/55/20 (φ42,5K)	704	838	965	1086	1316
n-exponent	1,29	1,29	1,30	1,30	1,29
Lengte (mm)	Watt	Watt	Watt	Watt	Watt
400	282	335	386	435	526
500	352	419	482	543	658
600	422	503	579	652	790
700	493	587	675	760	921
800	563	671	772	869	1053
900	633	755	868	978	1184
1000	704	838	965	1086	1316
1100	774	922	1061	1195	1448
1200	845	1006	1158	1304	1579
1300	915	1090	1254	1412	1711
1400	985	1174	1351	1521	1842
1600	1126	1342	1544	1738	2106
1800	1267	1509	1737	1956	2369
2000	1408	1677	1930	2173	2632
2200	1548	1845	2123		
2400	1689	2012	2316		
2600	1830	2180	2509		
2800	1971	2348	2702		
3000	2112	2515	2895		

TYPE 21s		Watts 55/45/20 conform EN442-1: 2014: radiatoren en convectoren			
Hoogte (mm)	400	500	600	700	900
W/m 55/45/20 (φ30K)	449	535	614	691	840
n-exponent	1,29	1,29	1,30	1,30	1,29
Lengte (mm)	Watt	Watt	Watt	Watt	Watt
400	180	214	245	276	336
500	225	267	307	345	420
600	269	321	368	414	504
700	314	374	430	484	588
800	359	428	491	553	672
900	404	481	552	622	756
1000	449	535	614	691	840
1100	494	588	675	760	924
1200	539	642	736	829	1008
1300	584	695	798	898	1092
1400	629	749	859	967	1176
1600	719	856	982	1105	1344
1800	808	963	1104	1243	1511
2000	898	1070	1227	1382	1679
2200	988	1177	1350		
2400	1078	1284	1473		
2600	1168	1391	1595		
2800	1257	1498	1718		
3000	1347	1605	1841		

PIANO UNI 6

TYPE 22 Watts 70/65/20 conform EN442-1: 2014: radiatoren en convectoren

Hoogte (mm)	300	400	500	600	700	900
W/m 75/65/20 (φ50K)	878	1104	1317	1521	1717	2089
n-exponent	1,30	1,30	1,31	1,31	1,30	1,28
Lengte (mm)	Watt	Watt	Watt	Watt	Watt	Watt
400	351	442	527	608	687	836
500	439	552	659	761	859	1045
600	527	662	790	913	1030	1253
700	615	773	922	1065	1202	1462
800	702	883	1054	1217	1374	1671
900	790	994	1185	1369	1545	1880
1000	878	1104	1317	1521	1717	2089
1100	966	1214	1449	1673	1889	2298
1200	1054	1325	1580	1825	2060	2507
1300	1141	1435	1712	1977	2232	2716
1400	1229	1546	1844	2129	2404	2925
1600	1405	1766	2107	2434	2747	3342
1800	1580	1987	2371	2738	3091	3760
2000	1756	2208	2634	3042	3434	4178
2200	1932	2429	2897	3346		
2400	2107	2650	3161	3650		
2600	2283	2870	3424	3955		
2800	2458	3091	3688	4259		
3000	2634	3312	3951	4563		

TYPE 22 Watts 70/55/20 conform EN442-1: 2014: radiatoren en convectoren

Hoogte (mm)	300	400	500	600	700	900
W/m 70/55/20 (φ42,5K)	711	894	1064	1229	1390	1697
n-exponent	1,30	1,30	1,31	1,31	1,30	1,28
Lengte (mm)	Watt	Watt	Watt	Watt	Watt	Watt
400	284	357	426	492	556	679
500	355	447	532	615	695	848
600	426	536	639	738	834	1018
700	498	626	745	861	973	1188
800	569	715	852	983	1112	1357
900	640	804	958	1106	1251	1527
1000	711	894	1064	1229	1390	1697
1100	782	983	1171	1352	1529	1866
1200	853	1072	1277	1475	1668	2036
1300	924	1162	1384	1598	1807	2206
1400	995	1251	1490	1721	1946	2375
1600	1137	1430	1703	1967	2224	2715
1800	1279	1609	1916	2213	2502	3054
2000	1422	1787	2129	2459	2780	3393
2200	1564	1966	2342	2705		
2400	1706	2145	2555	2950		
2600	1848	2324	2768	3196		
2800	1990	2502	2980	3442		
3000	2132	2681	3193	3688		

TYPE 22 Watts 55/45/20 conform EN442-1: 2014: radiatoren en convectoren

Hoogte (mm)	300	400	500	600	700	900
W/m 55/45/20 (φ30K)	452	568	674	779	884	1086
n-exponent	1,30	1,30	1,31	1,31	1,30	1,28
Lengte (mm)	Watt	Watt	Watt	Watt	Watt	Watt
400	181	227	270	312	354	435
500	226	284	337	389	442	543
600	271	341	405	467	530	652
700	316	398	472	545	619	760
800	362	455	540	623	707	869
900	407	511	607	701	795	978
1000	452	568	674	779	884	1086
1100	497	625	742	857	972	1195
1200	542	682	809	935	1061	1304
1300	588	739	877	1013	1149	1412
1400	633	796	944	1091	1237	1521
1600	723	909	1079	1246	1414	1738
1800	814	1023	1214	1402	1591	1955
2000	904	1137	1349	1558	1768	2173
2200	994	1250	1484	1714		
2400	1085	1364	1619	1869		
2600	1175	1478	1754	2025		
2800	1265	1591	1889	2181		
3000	1356	1705	2023	2337		

PIANO UNI 6

TYPE 33 Watts 70/65/20 conform EN442-1: 2014: radiatoren en convectoren

Hoogte (mm)	300	400	500	600	700	900
W/m 75/65/20 (φ50K)	1236	1532	1822	2110	2399	2991
n-exponent	1,32	1,32	1,32	1,32	1,32	1,32
Lengte (mm)	Watt	Watt	Watt	Watt	Watt	Watt
400						
500			911	1055	1200	1496
600		919	1093	1266	1439	1795
700		1072	1275	1477	1679	2094
800	989	1226	1458	1688	1919	2393
900	1112	1379	1640	1899	2159	2692
1000	1236	1532	1822	2110	2399	2991
1100	1360	1685	2004	2321	2639	3290
1200	1483	1838	2186	2532	2879	3589
1300	1607	1992	2369	2743	3119	3888
1400	1730	2145	2551	2954	3359	4187
1600	1978	2451	2915	3376	3838	4786
1800	2225	2758	3280	3798	4318	5384
2000	2472	3064	3644	4220	4798	5982
2200	2719	3370	4008	4642		
2400	2966	3677	4373	5064		
2600	3214	3983	4737	5486		
2800	3461	4290	5102	5908		
3000	3708	4596	5466	6330		

TYPE 33 Watts 70/55/20 conform EN442-1: 2014: radiatoren en convectoren

Hoogte (mm)	300	400	500	600	700	900
W/m 70/55/20 (φ42,5K)	997	1236	1470	1703	1936	2414
n-exponent	1,32	1,32	1,32	1,32	1,32	1,32
Lengte (mm)	Watt	Watt	Watt	Watt	Watt	Watt
400						
500			735	851	968	1207
600		742	882	1022	1161	1448
700		865	1029	1192	1355	1689
800	798	989	1176	1362	1549	1931
900	898	1113	1323	1532	1742	2172
1000	997	1236	1470	1703	1936	2414
1100	1097	1360	1617	1873	2129	2655
1200	1197	1483	1764	2043	2323	2896
1300	1297	1607	1911	2213	2517	3138
1400	1396	1731	2058	2384	2710	3379
1600	1596	1978	2352	2724	3097	3862
1800	1795	2225	2646	3065	3484	4344
2000	1995	2472	2940	3405	3872	4827
2200	2194	2720	3234	3746		
2400	2394	2967	3529	4086		
2600	2593	3214	3823	4427		
2800	2793	3461	4117	4767		
3000	2992	3709	4411	5108		

TYPE 33 Watts 55/45/20 conform EN442-1: 2014: radiatoren en convectoren

Hoogte (mm)	300	400	500	600	700	900
W/m 55/45/20 (φ30K)	630	781	928	1075	1222	1524
n-exponent	1,32	1,32	1,32	1,32	1,32	1,32
Lengte (mm)	Watt	Watt	Watt	Watt	Watt	Watt
400						
500			464	538	611	762
600		468	557	645	733	914
700		546	650	753	856	1067
800	504	624	743	860	978	1219
900	567	703	836	968	1100	1372
1000	630	781	928	1075	1222	1524
1100	693	859	1021	1183	1345	1676
1200	756	937	1114	1290	1467	1829
1300	819	1015	1207	1398	1589	1981
1400	882	1093	1300	1505	1711	2134
1600	1008	1249	1485	1720	1956	2438
1800	1134	1405	1671	1935	2200	2743
2000	1260	1561	1857	2150	2445	3048
2200	1385	1717	2042	2365		
2400	1511	1873	2228	2580		
2600	1637	2030	2414	2795		
2800	1763	2186	2599	3010		
3000	1889	2342	2785	3225		

Casual

HYGIENIC

TYPE 10		Watts 70/65/20 conform EN442-1: 2014: radiatoren en convectoren			
Hoogte (mm)	400	500	600	900	
W/m 75/65/20 (φ50K)	413	511	607	885	
n-exponent	1,30	1,29	1,29	1,28	
Lengte (mm)	Watt	Watt	Watt	Watt	
400					
500	207	256	304	443	
600	248	307	364	531	
700	289	358	425	620	
800	330	409	486	708	
900	372	460	546	797	
1000	413	511	607	885	
1100	454	562	668	974	
1200	496	613	728	1062	
1300	537	664	789		
1400	578	715	850		
1600	661	818	971		
1800	743	920	1093		
2000	826	1022	1214		
2200					
2400					
2600					
2800					
3000					

TYPE 10		Watts 70/55/20 conform EN442-1: 2014: radiatoren en convectoren			
Hoogte (mm)	400	500	600	900	
W/m 70/55/20 (φ42,5K)	334	414	492	719	
n-exponent	1,30	1,29	1,29	1,28	
Lengte (mm)	Watt	Watt	Watt	Watt	
400					
500	167	207	246	359	
600	201	249	295	431	
700	234	290	345	503	
800	267	331	394	575	
900	301	373	443	647	
1000	334	414	492	719	
1100	368	456	541	791	
1200	401	497	591	863	
1300	435	539	640		
1400	468	580	689		
1600	535	663	788		
1800	602	746	886		
2000	669	829	984		
2200					
2400					
2600					
2800					
3000					

TYPE 10		Watts 55/45/20 conform EN442-1: 2014: radiatoren en convectoren			
Hoogte (mm)	400	500	600	900	
W/m 55/45/20 (φ30K)	213	264	314	460	
n-exponent	1,30	1,29	1,29	1,28	
Lengte (mm)	Watt	Watt	Watt	Watt	
400					
500	106	132	157	230	
600	128	159	188	276	
700	149	185	220	322	
800	170	212	251	368	
900	191	238	283	414	
1000	213	264	314	460	
1100	234	291	345	506	
1200	255	317	377	552	
1300	276	344	408		
1400	298	370	440		
1600	340	423	502		
1800	383	476	565		
2000	425	529	628		
2200					
2400					
2600					
2800					
3000					

HYGIENIC

TYPE 20s		Watts 70/65/20 conform EN442-1: 2014: radiatoren en convectoren			
Hoogte (mm)		400	500	600	900
W/m 75/65/20 (φ50K)		743	885	1025	1438
n-exponent		1,29	1,30	1,30	1,31
Lengte (mm)	Watt	Watt	Watt	Watt	Watt
400					
500		372	443	513	719
600		446	531	615	863
700		520	620	718	1007
800		594	708	820	1150
900		669	797	923	1294
1000		743	885	1025	1438
1100		817	974	1128	1582
1200		892	1062	1230	1726
1300		966	1151	1333	1869
1400		1040	1239	1435	2013
1600		1189	1416	1640	2301
1800		1337	1593	1845	2588
2000		1486	1770	2050	2876
2200		1635	1947	2255	
2400		1783	2124	2460	
2600		1932	2301	2665	
2800		2080	2478	2870	
3000		2229	2655	3075	

TYPE 20s		Watts 70/55/20 conform EN442-1: 2014: radiatoren en convectoren			
Hoogte (mm)		400	500	600	900
W/m 70/55/20 (φ42,5K)		602	716	830	1162
n-exponent		1,29	1,30	1,30	1,31
Lengte (mm)	Watt	Watt	Watt	Watt	Watt
400					
500		301	358	415	581
600		361	430	498	697
700		422	502	581	814
800		482	573	664	930
900		542	645	747	1046
1000		602	716	830	1162
1100		663	788	913	1278
1200		723	860	996	1395
1300		783	931	1079	1511
1400		843	1003	1162	1627
1600		964	1146	1328	1860
1800		1084	1290	1494	2092
2000		1205	1433	1660	2324
2200		1325	1576	1826	
2400		1446	1719	1991	
2600		1566	1863	2157	
2800		1687	2006	2323	
3000		1807	2149	2489	

TYPE 20s		Watts 55/45/20 conform EN442-1: 2014: radiatoren en convectoren			
Hoogte (mm)		400	500	600	900
W/m 55/45/20 (φ30K)		384	456	528	736
n-exponent		1,29	1,30	1,30	1,31
Lengte (mm)	Watt	Watt	Watt	Watt	Watt
400					
500		192	228	264	368
600		231	273	317	442
700		269	319	369	516
800		308	364	422	589
900		346	410	475	663
1000		384	456	528	736
1100		423	501	580	810
1200		461	547	633	884
1300		500	592	686	957
1400		538	638	739	1031
1600		615	729	844	1178
1800		692	820	950	1326
2000		769	911	1055	1473
2200		846	1002	1161	
2400		923	1093	1266	
2600		999	1184	1372	
2800		1076	1276	1477	
3000		1153	1367	1583	

Casual

HYGIENIC

TYPE 30 Watts 70/65/20 conform EN442-1: 2014: radiatoren en convectoren

Hoogte (mm)	400	500	600	700	900
W/m 75/65/20 (φ50K)	987	1178	1364	1546	1907
n-exponent	1,30	1,30	1,30	1,30	1,31
Lengte (mm)	Watt	Watt	Watt	Watt	watt
400					
500		589	682	773	954
600	592	707	818	928	1144
700	691	825	955	1082	1335
800	790	942	1091	1237	1526
900	888	1060	1228	1391	1716
1000	987	1178	1364	1546	1907
1100	1086	1296	1500	1701	2098
1200	1184	1414	1637	1855	2288
1300	1283	1531	1773	2010	2479
1400	1382	1649	1910	2164	2670
1600	1579	1885	2182	2474	3051
1800	1777	2120	2455	2783	3433
2000	1974	2356	2728	3092	3814
2200	2171	2592	3001		
2400	2369	2827	3274		
2600	2566	3063	3546		
2800	2764	3298	3819		
3000	2961	3534	4092		

TYPE 30 Watts 70/55/20 conform EN442-1: 2014: radiatoren en convectoren

Hoogte (mm)	400	500	600	700	900
W/m 70/55/20 (φ42,5K)	799	954	1104	1252	1541
n-exponent	1,30	1,30	1,30	1,30	1,31
Lengte (mm)	Watt	Watt	Watt	Watt	watt
400					
500		477	552	626	771
600	479	572	663	751	925
700	559	668	773	876	1079
800	639	763	883	1001	1233
900	719	858	994	1126	1387
1000	799	954	1104	1252	1541
1100	879	1049	1215	1377	1695
1200	959	1144	1325	1502	1850
1300	1039	1240	1435	1627	2004
1400	1119	1335	1546	1752	2158
1600	1278	1526	1767	2003	2466
1800	1438	1717	1988	2253	2774
2000	1598	1907	2208	2503	3083
2200	1758	2098	2429		
2400	1918	2289	2650		
2600	2077	2479	2871		
2800	2237	2670	3092		
3000	2397	2861	3313		

TYPE 30 Watts 55/45/20 conform EN442-1: 2014: radiatoren en convectoren

Hoogte (mm)	400	500	600	700	900
W/m 55/45/20 (φ30K)	508	606	702	796	977
n-exponent	1,30	1,30	1,30	1,30	1,31
Lengte (mm)	Watt	Watt	Watt	Watt	watt
400					
500		303	351	398	488
600	305	364	421	477	586
700	356	424	491	557	684
800	406	485	562	637	781
900	457	546	632	716	879
1000	508	606	702	796	977
1100	559	667	772	875	1074
1200	610	728	843	955	1172
1300	660	788	913	1035	1270
1400	711	849	983	1114	1367
1600	813	970	1123	1273	1563
1800	915	1091	1264	1432	1758
2000	1016	1213	1404	1592	1953
2200	1118	1334	1545		
2400	1219	1455	1685		
2600	1321	1577	1826		
2800	1423	1698	1966		
3000	1524	1819	2106		

CENTRIC

TYPE 11 Watts 70/65/20 conform EN442-1: 2014: radiatoren en convectoren					
Hoogte (mm)	400	500	600	700	900
W/m 75/65/20 (φ50K)	666	802	934	1063	1312
n-exponent	1,30	1,30	1,30	1,30	1,30
Lengte (mm)	Watt	Watt	Watt	Watt	Watt
400	266	321	374	425	525
500	333	401	467	532	656
600	400	481	560	638	787
700	466	561	654	744	918
800	533	642	747	850	1050
900	599	722	841	957	1181
1000	666	802	934	1063	1312
1100	733	882	1027	1169	1443
1200	799	962	1121	1276	1574
1400	932	1123	1308	1488	1837
1600	1066	1283	1494	1701	2099
1800	1199	1444	1681	1913	2362
2000	1332	1604	1868	2126	2624
2200	1465	1764	2055		
2400	1598	1925	2242		
2600	1732	2085	2428		
2800	1865	2246	2615		
3000	1998	2406	2802		

TYPE 11 Watts 70/55/20 conform EN442-1: 2014: radiatoren en convectoren					
Hoogte (mm)	400	500	600	700	900
W/m 70/55/20 (φ42,5K)	539	649	756	861	1062
n-exponent	1,30	1,30	1,30	1,30	1,30
Lengte (mm)	Watt	Watt	Watt	Watt	Watt
400	216	260	302	344	425
500	270	325	378	430	531
600	323	390	454	516	637
700	377	454	529	602	743
800	431	519	605	688	850
900	485	584	681	774	956
1000	539	649	756	861	1062
1100	593	714	832	947	1168
1200	647	779	907	1033	1275
1400	755	909	1059	1205	1487
1600	863	1039	1210	1377	1699
1800	970	1169	1361	1549	1912
2000	1078	1299	1512	1721	2124
2200	1186	1428	1663		
2400	1294	1558	1815		
2600	1402	1688	1966		
2800	1510	1818	2117		
3000	1617	1948	2268		

TYPE 11 Watts 55/45/20 conform EN442-1: 2014: radiatoren en convectoren					
Hoogte (mm)	400	500	600	700	900
W/m 55/45/20 (φ30K)	343	413	481	547	675
n-exponent	1,30	1,30	1,30	1,30	1,30
Lengte (mm)	Watt	Watt	Watt	Watt	Watt
400	137	165	192	219	270
500	171	206	240	274	338
600	206	248	288	328	405
700	240	289	337	383	473
800	274	330	385	438	540
900	309	372	433	492	608
1000	343	413	481	547	675
1100	377	454	529	602	743
1200	411	495	577	657	810
1400	480	578	673	766	945
1600	549	661	769	875	1081
1800	617	743	865	985	1216
2000	686	826	962	1094	1351
2200	754	908	1058		
2400	823	991	1154		
2600	891	1073	1250		
2800	960	1156	1346		
3000	1028	1238	1442		

TYPE 21s Watts 70/65/20 conform EN442-1: 2014: radiatoren en convectoren

Hoogte (mm)	300	400	500	600	700	900
W/m 75/65/20 (φ50K)	755	953	1141	1322	1499	1841
n-exponent	1,31	1,31	1,32	1,32	1,32	1,33
Lengte (mm)	Watt	Watt	Watt	Watt	Watt	Watt
400	302	381	456	529	600	736
500	378	477	571	661	750	921
600	453	572	685	793	899	1105
700	529	667	799	925	1049	1289
800	604	762	913	1058	1199	1473
900	680	858	1027	1190	1349	1657
1000	755	953	1141	1322	1499	1841
1100	831	1048	1255	1454	1649	2025
1200	906	1144	1369	1586	1799	2209
1400	1057	1334	1597	1851	2099	2577
1500	1133	1430	1712	1983	2249	2762
1600	1208	1525	1826	2115	2398	2946
1800	1359	1715	2054	2380	2698	3314
2000	1510	1906	2282	2644	2998	3682
2200	1661	2097	2510	2908		
2400	1812	2287	2738	3173		
2600	1963	2478	2967	3437		
2800	2114	2668	3195	3702		
3000	2265	2859	3423	3966		

TYPE 21s Watts 70/55/20 conform EN442-1: 2014: radiatoren en convectoren

Hoogte (mm)	300	400	500	600	700	900
W/m 70/55/20 (φ42,5K)	610	770	921	1067	1210	1483
n-exponent	1,31	1,31	1,32	1,32	1,32	1,33
Lengte (mm)	Watt	Watt	Watt	Watt	Watt	Watt
400	244	308	368	427	484	593
500	305	385	460	533	605	742
600	366	462	552	640	726	890
700	427	539	644	747	847	1038
800	488	616	737	853	968	1187
900	549	693	829	960	1089	1335
1000	610	770	921	1067	1210	1483
1100	671	847	1013	1173	1331	1631
1200	732	924	1105	1280	1451	1780
1400	854	1078	1289	1493	1693	2076
1500	915	1155	1381	1600	1814	2225
1600	976	1232	1473	1707	1935	2373
1800	1098	1386	1657	1920	2177	2670
2000	1220	1540	1841	2134	2419	2966
2200	1342	1695	2026	2347		
2400	1465	1849	2210	2560		
2600	1587	2003	2394	2774		
2800	1709	2157	2578	2987		
3000	1831	2311	2762	3200		

TYPE 21s Watts 55/45/20 conform EN442-1: 2014: radiatoren en convectoren

Hoogte (mm)	300	400	500	600	700	900
W/m 55/45/20 (φ30K)	387	488	581	674	764	933
n-exponent	1,31	1,31	1,32	1,32	1,32	1,33
Lengte (mm)	Watt	Watt	Watt	Watt	Watt	Watt
400	155	195	233	269	306	373
500	193	244	291	337	382	467
600	232	293	349	404	458	560
700	271	342	407	472	535	653
800	309	390	465	539	611	747
900	348	439	523	606	687	840
1000	387	488	581	674	764	933
1100	425	537	639	741	840	1027
1200	464	586	698	808	917	1120
1400	541	683	814	943	1069	1307
1500	580	732	872	1010	1146	1400
1600	619	781	930	1078	1222	1493
1800	696	879	1046	1212	1375	1680
2000	773	976	1163	1347	1528	1866
2200	851	1074	1279	1482		
2400	928	1171	1395	1617		
2600	1005	1269	1512	1751		
2800	1083	1367	1628	1886		
3000	1160	1464	1744	2021		

CENTRIC

TYPE 22 Watts 70/65/20 conform EN442-1: 2014: radiatoren en convectoren

Hoogte (mm)	300	400	500	600	700	900
W/m 75/65/20 (φ50K)	942	1202	1449	1683	1907	2326
n-exponent	1,31	1,32	1,32	1,33	1,33	1,34
Lengte (mm)	Watt	Watt	Watt	Watt	Watt	Watt
400				580	763	930
500	471	601	725	842	954	1163
600	565	721	869	1010	1144	1396
700	659	841	1014	1178	1335	1628
800	754	962	1159	1346	1526	1861
900	848	1082	1304	1515	1716	2093
1000	942	1202	1449	1683	1907	2326
1100	1036	1322	1594	1851	2098	2559
1200	1130	1442	1739	2020	2288	2791
1400	1319	1683	2029	2356	2670	3256
1600	1507	1923	2318	2693	3051	3722
1800	1696	2164	2608	3029	3433	4187
2000	1884	2404	2898	3366	3814	4652
2200	2072	2644	3188	3703		
2400	2261	2885	3478	4039		
2600	2449	3125	3767	4376		
2800	2638	3366	4057	4712		
3000	2826	3606	4347	5049		

TYPE 22 Watts 70/55/20 conform EN442-1: 2014: radiatoren en convectoren

Hoogte (mm)	300	400	500	600	700	900
W/m 70/55/20 (φ42,5K)	761	970	1169	1356	1536	1871
n-exponent	1,31	1,32	1,32	1,33	1,33	1,34
Lengte (mm)	Watt	Watt	Watt	Watt	Watt	Watt
400		388	468	542	615	748
500	381	485	585	678	768	935
600	457	582	702	814	922	1122
700	533	679	818	949	1075	1310
800	609	776	935	1085	1229	1497
900	685	873	1052	1220	1383	1684
1000	761	970	1169	1356	1536	1871
1100	837	1067	1286	1491	1690	2058
1200	914	1164	1403	1627	1844	2245
1400	1066	1358	1637	1898	2151	2619
1600	1218	1552	1871	2169	2458	2993
1800	1370	1746	2105	2441	2765	3367
2000	1523	1940	2338	2712	3073	3742
2200	1675	2134	2572	2983		
2400	1827	2328	2806	3254		
2600	1980	2522	3040	3525		
2800	2132	2716	3274	3796		
3000	2284	2910	3508	4068		

TYPE 22 Watts 55/45/20 conform EN442-1: 2014: radiatoren en convectoren

Hoogte (mm)	300	400	500	600	700	900
W/m 55/45/20 (φ30K)	482	612	738	853	967	1173
n-exponent	1,31	1,32	1,32	1,33	1,33	1,34
Lengte (mm)	Watt	Watt	Watt	Watt	Watt	Watt
400		245	295	341	387	469
500	241	306	369	427	483	587
600	289	367	443	512	580	704
700	338	429	517	597	677	821
800	386	490	591	683	773	938
900	434	551	664	768	870	1056
1000	482	612	738	853	967	1173
1100	531	674	812	938	1063	1290
1200	579	735	886	1024	1160	1408
1400	675	857	1034	1194	1353	1642
1600	772	980	1181	1365	1547	1877
1800	868	1102	1329	1536	1740	2112
2000	965	1225	1477	1706	1933	2346
2200	1061	1347	1624	1877		
2400	1158	1470	1772	2048		
2600	1254	1592	1920	2218		
2800	1351	1715	2067	2389		
3000	1447	1837	2215	2559		

TYPE 33 Watts 70/65/20 conform EN442-1: 2014: radiatoren en convectoren

Hoogte (mm)	300	400	500	600	700	900
W/m 75/65/20 (φ50K)	1334	1700	2048	2379	2696	3297
n-exponent	1,29	1,30	1,31	1,32	1,33	1,34
Lengte (mm)	Watt	Watt	Watt	Watt	Watt	Watt
400						
500			1024	1190	1348	1649
600		1020	1229	1427	1618	1978
700		1190	1434	1665	1887	2308
800	1067	1360	1638	1903	2157	2638
900	1201	1530	1843	2141	2426	2967
1000	1334	1700	2048	2379	2696	3297
1100	1467	1870	2253	2617	2966	3627
1200	1601	2040	2458	2855	3235	3956
1400	1868	2380	2867	3331	3774	4616
1600	2134	2720	3277	3806	4314	5275
1800	2401	3060	3686	4282	4853	5935
2000	2668	3400	4096	4758	5392	6594
2200	2935	3740	4506	5234		
2400	3202	4080	4915	5710		
2600	3468	4420	5325	6185		
2800	3735	4760	5734	6661		
3000	4002	5100	6144	7137		

TYPE 33 Watts 70/55/20 conform EN442-1: 2014: radiatoren en convectoren

Hoogte (mm)	300	400	500	600	700	900
W/m 70/55/20 (φ42,5K)	761	970	1169	1356	1536	1871
n-exponent	1,31	1,32	1,32	1,33	1,33	1,34
Lengte (mm)	Watt	Watt	Watt	Watt	Watt	Watt
400						
500			828	960	1086	1326
600		826	993	1152	1303	1591
700		963	1159	1344	1520	1856
800	865	1101	1324	1536	1738	2121
900	974	1239	1490	1728	1955	2387
1000	1082	1376	1655	1920	2172	2652
1100	1190	1514	1821	2112	2389	2917
1200	1298	1651	1986	2304	2606	3182
1400	1514	1927	2317	2688	3041	3713
1600	1731	2202	2648	3071	3475	4243
1800	1947	2477	2979	3455	3909	4773
2000	2163	2752	3311	3839	4344	5304
2200	2380	3028	3642	4223		
2400	2596	3303	3973	4607		
2600	2812	3578	4304	4991		
2800	3029	3853	4635	5375		
3000	3245	4129	4966	5759		

TYPE 33 Watts 55/45/20 conform EN442-1: 2014: radiatoren en convectoren

Hoogte (mm)	300	400	500	600	700	900
W/m 55/45/20 (φ30K)	690	875	1049	1212	1367	1663
n-exponent	1,29	1,30	1,31	1,32	1,33	1,34
Lengte (mm)	Watt	Watt	Watt	Watt	Watt	Watt
400						
500			524	606	683	831
600		525	629	727	820	998
700		613	734	849	957	1164
800	552	700	839	970	1093	1330
900	621	788	944	1091	1230	1497
1000	690	875	1049	1212	1367	1663
1100	759	963	1154	1333	1503	1829
1200	828	1050	1259	1455	1640	1995
1400	966	1225	1468	1697	1913	2328
1600	1104	1400	1678	1939	2187	2660
1800	1242	1575	1888	2182	2460	2993
2000	1380	1750	2098	2424	2733	3326
2200	1518	1925	2307	2667		
2400	1656	2100	2517	2909		
2600	1795	2275	2727	3152		
2800	1933	2450	2937	3394		
3000	2071	2625	3147	3636		

PIANO CENTRIC

TYPE 21s Watts 70/65/20 conform EN442-1: 2014: radiatoren en convectoren

Hoogte (mm)	300	400	500	600	700	900
W/m 75/65/20 (φ50K)	690	868	1034	1192	1342	1623
n-exponent	1,28	1,29	1,29	1,30	1,30	1,29
Lengte (mm)	Watt	Watt	Watt	Watt	Watt	Watt
400	276	347	414	477	537	649
500	345	434	517	596	671	812
600	414	521	620	715	805	974
700	483	608	724	834	939	1136
800	552	694	827	954	1074	1298
900	621	781	931	1073	1208	1461
1000	690	868	1034	1192	1342	1623
1100	759	955	1137	1311	1476	1785
1200	828	1042	1241	1430	1610	1948
1400	966	1215	1448	1669	1879	2272
1600	1104	1389	1654	1907	2147	2597
1800	1242	1562	1861	2146	2416	2921
2000	1380	1736	2068	2384	2684	3246
2200	1518	1910	2275	2622		
2400	1656	2083	2482	2861		
2600	1794	2257	2688	3099		
2800	1932	2430	2895	3338		
3000	2070	2604	3102	3576		

TYPE 21s Watts 70/55/20 conform EN442-1: 2014: radiatoren en convectoren

Hoogte (mm)	300	400	500	600	700	900
W/m 70/55/20 (φ42,5K)	560	704	838	965	1086	1316
n-exponent	1,28	1,29	1,29	1,30	1,30	1,29
Lengte (mm)	Watt	Watt	Watt	Watt	Watt	Watt
400	224	282	335	386	435	526
500	280	352	419	482	543	658
600	336	422	503	579	652	790
700	392	493	587	675	760	921
800	448	563	671	772	869	1053
900	504	633	755	868	978	1184
1000	560	704	838	965	1086	1316
1100	616	774	922	1061	1195	1448
1200	672	845	1006	1158	1304	1579
1400	785	985	1174	1351	1521	1842
1600	897	1126	1342	1544	1738	2106
1800	1009	1267	1509	1737	1956	2369
2000	1121	1408	1677	1930	2173	2632
2200	1233	1548	1845	2123		
2400	1345	1689	2012	2316		
2600	1457	1830	2180	2509		
2800	1569	1971	2348	2702		
3000	1681	2112	2515	2895		

TYPE 21s Watts 55/45/20 conform EN442-1: 2014: radiatoren en convectoren

Hoogte (mm)	300	400	500	600	700	900
W/m 55/45/20 (φ30K)	359	449	535	614	691	840
n-exponent	1,28	1,29	1,29	1,30	1,30	1,29
Lengte (mm)	Watt	Watt	Watt	Watt	Watt	Watt
400	144	180	214	245	276	336
500	179	225	267	307	345	420
600	215	269	321	368	414	504
700	251	314	374	430	484	588
800	287	359	428	491	553	672
900	323	404	481	552	622	756
1000	359	449	535	614	691	840
1100	395	494	588	675	760	924
1200	431	539	642	736	829	1008
1400	502	629	749	859	967	1176
1600	574	719	856	982	1105	1344
1800	646	808	963	1104	1243	1511
2000	718	898	1070	1227	1382	1679
2200	789	988	1177	1350		
2400	861	1078	1284	1473		
2600	933	1168	1391	1595		
2800	1005	1257	1498	1718		
3000	1076	1347	1605	1841		

PIANO CENTRIC

TYPE 22 Watts 70/65/20 conform EN442-1: 2014: radiatoren en convectoren

Hoogte (mm)	300	400	500	600	700	900
W/m 75/65/20 (φ50K)	878	1104	1317	1521	1717	2089
n-exponent	1,30	1,30	1,31	1,31	1,30	1,28
Lengte (mm)	Watt	Watt	Watt	Watt	Watt	Watt
400		442	527	608	687	836
500	439	552	659	761	859	1045
600	527	662	790	913	1030	1253
700	615	773	922	1065	1202	1462
800	702	883	1054	1217	1374	1671
900	790	994	1185	1369	1545	1880
1000	878	1104	1317	1521	1717	2089
1100	966	1214	1449	1673	1889	2298
1200	1054	1325	1580	1825	2060	2507
1400	1229	1546	1844	2129	2404	2925
1600	1405	1766	2107	2434	2747	3342
1800	1580	1987	2371	2738	3091	3760
2000	1756	2208	2634	3042	3434	4178
2200	1932	2429	2897	3346		
2400	2107	2650	3161	3650		
2600	2283	2870	3424	3955		
2800	2458	3091	3688	4259		
3000	2634	3312	3951	4563		

TYPE 22 Watts 70/55/20 conform EN442-1: 2014: radiatoren en convectoren

Hoogte (mm)	300	400	500	600	700	900
W/m 70/55/20 (φ42,5K)	711	894	1064	1229	1390	1697
n-exponent	1,30	1,30	1,31	1,31	1,30	1,28
Lengte (mm)	Watt	Watt	Watt	Watt	Watt	Watt
400		357	426	492	556	679
500	355	447	532	615	695	848
600	426	536	639	738	834	1018
700	498	626	745	861	973	1188
800	569	715	852	983	1112	1357
900	640	804	958	1106	1251	1527
1000	711	894	1064	1229	1390	1697
1100	782	983	1171	1352	1529	1866
1200	853	1072	1277	1475	1668	2036
1400	995	1251	1490	1721	1946	2375
1600	1137	1430	1703	1967	2224	2715
1800	1279	1609	1916	2213	2502	3054
2000	1422	1787	2129	2459	2780	3393
2200	1564	1966	2342	2705		
2400	1706	2145	2555	2950		
2600	1848	2324	2768	3196		
2800	1990	2502	2980	3442		
3000	2132	2681	3193	3688		

TYPE 22 Watts 55/45/20 conform EN442-1: 2014: radiatoren en convectoren

Hoogte (mm)	300	400	500	600	700	900
W/m 55/45/20 (φ30K)	452	568	674	779	884	1086
n-exponent	1,30	1,30	1,31	1,31	1,30	1,28
Lengte (mm)	Watt	Watt	Watt	Watt	Watt	Watt
400		227	270	312	354	435
500	226	284	337	389	442	543
600	271	341	405	467	530	652
700	316	398	472	545	619	760
800	362	455	540	623	707	869
900	407	511	607	701	795	978
1000	452	568	674	779	884	1086
1100	497	625	742	857	972	1195
1200	542	682	809	935	1061	1304
1400	633	796	944	1091	1237	1521
1600	723	909	1079	1246	1414	1738
1800	814	1023	1214	1402	1591	1955
2000	904	1137	1349	1558	1768	2173
2200	994	1250	1484	1714		
2400	1085	1364	1619	1869		
2600	1175	1478	1754	2025		
2800	1265	1591	1889	2181		
3000	1356	1705	2023	2337		

PIANO CENTRIC

TYPE 33 Watts 70/65/20 conform EN442-1: 2014: radiatoren en convectoren

Hoogte (mm)	300	400	500	600	700	900
W/m 75/65/20 (φ50K)	1236	1532	1822	2110	2399	2991
n-exponent	1,32	1,32	1,32	1,32	1,32	1,32
Lengte (mm)	Watt	Watt	Watt	Watt	Watt	Watt
400						
500			911	1055	1200	1496
600		919	1093	1266	1439	1795
700		1072	1275	1477	1679	2094
800	989	1226	1458	1688	1919	2393
900	1112	1379	1640	1899	2159	2692
1000	1236	1532	1822	2110	2399	2991
1100	1360	1685	2004	2321	2639	3290
1200	1483	1838	2186	2532	2879	3589
1400	1730	2145	2551	2954	3359	4187
1600	1978	2451	2915	3376	3838	4786
1800	2225	2758	3280	3798	4318	5384
2000	2472	3064	3644	4220	4798	5982
2200	2719	3370	4008	4642		
2400	2966	3677	4373	5064		
2600	3214	3983	4737	5486		
2800	3461	4290	5102	5908		
3000	3708	4596	5466	6330		

TYPE 33 Watts 70/55/20 conform EN442-1: 2014: radiatoren en convectoren

Hoogte (mm)	300	400	500	600	700	900
W/m 70/55/20 (φ42,5K)	997	1236	1470	1703	1936	2414
n-exponent	1,32	1,32	1,32	1,32	1,32	1,32
Lengte (mm)	Watt	Watt	Watt	Watt	Watt	Watt
400						
500			735	851	968	1207
600		742	882	1022	1161	1448
700		865	1029	1192	1355	1689
800	798	989	1176	1362	1549	1931
900	898	1113	1323	1532	1742	2172
1000	997	1236	1470	1703	1936	2414
1100	1097	1360	1617	1873	2129	2655
1200	1197	1483	1764	2043	2323	2896
1400	1396	1731	2058	2384	2710	3379
1600	1596	1978	2352	2724	3097	3862
1800	1795	2225	2646	3065	3484	4344
2000	1995	2472	2940	3405	3872	4827
2200	2194	2720	3234	3746		
2400	2394	2967	3529	4086		
2600	2593	3214	3823	4427		
2800	2793	3461	4117	4767		
3000	2992	3709	4411	5108		

TYPE 33 Watts 55/45/20 conform EN442-1: 2014: radiatoren en convectoren

Hoogte (mm)	300	400	500	600	700	900
W/m 55/45/20 (φ30K)	630	781	928	1075	1222	1524
n-exponent	1,32	1,32	1,32	1,32	1,32	1,32
Lengte (mm)	Watt	Watt	Watt	Watt	Watt	Watt
400						
500			464	538	611	762
600		468	557	645	733	914
700		546	650	753	856	1067
800	504	624	743	860	978	1219
900	567	703	836	968	1100	1372
1000	630	781	928	1075	1222	1524
1100	693	859	1021	1183	1345	1676
1200	756	937	1114	1290	1467	1829
1400	882	1093	1300	1505	1711	2134
1600	1008	1249	1485	1720	1956	2438
1800	1134	1405	1671	1935	2200	2743
2000	1260	1561	1857	2150	2445	3048
2200	1385	1717	2042	2365		
2400	1511	1873	2228	2580		
2600	1637	2030	2414	2795		
2800	1763	2186	2599	3010		
3000	1889	2342	2785	3225		

TYPE 21s Watts 70/65/20 conform EN442-1: 2014: radiatoren en convectoren

Hoogte (mm)	300	400	500	600	700	900
W/m 75/65/20 (φ50K)	690	868	1034	1192	1342	1623
n-exponent	1,28	1,29	1,29	1,30	1,30	1,29
Lengte (mm)	Watt	Watt	Watt	Watt	Watt	Watt
400	276	347	414	477	537	649
500	345	434	517	596	671	812
600	414	521	620	715	805	974
700	483	608	724	834	939	1136
800	552	694	827	954	1074	1298
900	621	781	931	1073	1208	1461
1000	690	868	1034	1192	1342	1623
1100	759	955	1137	1311	1476	1785
1200	828	1042	1241	1430	1610	1948
1400	966	1215	1448	1669	1879	2272
1600	1104	1389	1654	1907	2147	2597
1800	1242	1562	1861	2146	2416	2921
2000	1380	1736	2068	2384	2684	3246
2200	1518	1910	2275	2622		
2400	1656	2083	2482	2861		
2600	1794	2257	2688	3099		
2800	1932	2430	2895	3338		
3000	2070	2604	3102	3576		

TYPE 21s Watts 70/55/20 conform EN442-1: 2014: radiatoren en convectoren

Hoogte (mm)	300	400	500	600	700	900
W/m 70/55/20 (φ42,5K)	560	704	838	965	1086	1316
n-exponent	1,28	1,29	1,29	1,30	1,30	1,29
Lengte (mm)	Watt	Watt	Watt	Watt	Watt	Watt
400	224	282	335	386	435	526
500	280	352	419	482	543	658
600	336	422	503	579	652	790
700	392	493	587	675	760	921
800	448	563	671	772	869	1053
900	504	633	755	868	978	1184
1000	560	704	838	965	1086	1316
1100	616	774	922	1061	1195	1448
1200	672	845	1006	1158	1304	1579
1400	785	985	1174	1351	1521	1842
1600	897	1126	1342	1544	1738	2106
1800	1009	1267	1509	1737	1956	2369
2000	1121	1408	1677	1930	2173	2632
2200	1233	1548	1845	2123		
2400	1345	1689	2012	2316		
2600	1457	1830	2180	2509		
2800	1569	1971	2348	2702		
3000	1681	2112	2515	2895		

TYPE 21s Watts 55/45/20 conform EN442-1: 2014: radiatoren en convectoren

Hoogte (mm)	300	400	500	600	700	900
W/m 55/45/20 (φ30K)	359	449	535	614	691	840
n-exponent	1,28	1,29	1,29	1,30	1,30	1,29
Lengte (mm)	Watt	Watt	Watt	Watt	Watt	Watt
400	144	180	214	245	276	336
500	179	225	267	307	345	420
600	215	269	321	368	414	504
700	251	314	374	430	484	588
800	287	359	428	491	553	672
900	323	404	481	552	622	756
1000	359	449	535	614	691	840
1100	395	494	588	675	760	924
1200	431	539	642	736	829	1008
1400	502	629	749	859	967	1176
1600	574	719	856	982	1105	1344
1800	646	808	963	1104	1243	1511
2000	718	898	1070	1227	1382	1679
2200	789	988	1177	1350		
2400	861	1078	1284	1473		
2600	933	1168	1391	1595		
2800	1005	1257	1498	1718		
3000	1076	1347	1605	1841		

CENTRIC LINE

TYPE 22 Watts 70/65/20 conform EN442-1: 2014: radiatoren en convectoren

Hoogte (mm)	300	400	500	600	700	900
W/m 75/65/20 (φ50K)	878	1104	1317	1521	1717	2089
n-exponent	1,30	1,30	1,31	1,31	1,30	1,28
Lengte (mm)	Watt	Watt	Watt	Watt	Watt	Watt
400		442	527	608	687	836
500	439	552	659	761	859	1045
600	527	662	790	913	1030	1253
700	615	773	922	1065	1202	1462
800	702	883	1054	1217	1374	1671
900	790	994	1185	1369	1545	1880
1000	878	1104	1317	1521	1717	2089
1100	966	1214	1449	1673	1889	2298
1200	1054	1325	1580	1825	2060	2507
1400	1229	1546	1844	2129	2404	2925
1600	1405	1766	2107	2434	2747	3342
1800	1580	1987	2371	2738	3091	3760
2000	1756	2208	2634	3042	3434	4178
2200	1932	2429	2897	3346		
2400	2107	2650	3161	3650		
2600	2283	2870	3424	3955		
2800	2458	3091	3688	4259		
3000	2634	3312	3951	4563		

TYPE 22 Watts 70/55/20 conform EN442-1: 2014: radiatoren en convectoren

Hoogte (mm)	300	400	500	600	700	900
W/m 70/55/20 (φ42,5K)	711	894	1064	1229	1390	1697
n-exponent	1,30	1,30	1,31	1,31	1,30	1,28
Lengte (mm)	Watt	Watt	Watt	Watt	Watt	Watt
400		357	426	492	556	679
500	355	447	532	615	695	848
600	426	536	639	738	834	1018
700	498	626	745	861	973	1188
800	569	715	852	983	1112	1357
900	640	804	958	1106	1251	1527
1000	711	894	1064	1229	1390	1697
1100	782	983	1171	1352	1529	1866
1200	853	1072	1277	1475	1668	2036
1400	995	1251	1490	1721	1946	2375
1600	1137	1430	1703	1967	2224	2715
1800	1279	1609	1916	2213	2502	3054
2000	1422	1787	2129	2459	2780	3393
2200	1564	1966	2342	2705		
2400	1706	2145	2555	2950		
2600	1848	2324	2768	3196		
2800	1990	2502	2980	3442		
3000	2132	2681	3193	3688		

TYPE 22 Watts 55/45/20 conform EN442-1: 2014: radiatoren en convectoren

Hoogte (mm)	300	400	500	600	700	900
W/m 55/45/20 (φ30K)	452	568	674	779	884	1086
n-exponent	1,30	1,30	1,31	1,31	1,30	1,28
Lengte (mm)	Watt	Watt	Watt	Watt	Watt	Watt
400		227	270	312	354	435
500	226	284	337	389	442	543
600	271	341	405	467	530	652
700	316	398	472	545	619	760
800	362	455	540	623	707	869
900	407	511	607	701	795	978
1000	452	568	674	779	884	1086
1100	497	625	742	857	972	1195
1200	542	682	809	935	1061	1304
1400	633	796	944	1091	1237	1521
1600	723	909	1079	1246	1414	1738
1800	814	1023	1214	1402	1591	1955
2000	904	1137	1349	1558	1768	2173
2200	994	1250	1484	1714		
2400	1085	1364	1619	1869		
2600	1175	1478	1754	2025		
2800	1265	1591	1889	2181		
3000	1356	1705	2023	2337		

TYPE 33 Watts 70/65/20 conform EN442-1: 2014: radiatoren en convectoren

Hoogte (mm)	300	400	500	600	700	900
W/m 75/65/20 (φ50K)	1236	1532	1822	2110	2399	2991
n-exponent	1,32	1,32	1,32	1,32	1,32	1,32
Lengte (mm)	Watt	Watt	Watt	Watt	Watt	Watt
400						
500			911	1055	1200	1496
600		919	1093	1266	1439	1795
700		1072	1275	1477	1679	2094
800	989	1226	1458	1688	1919	2393
900	1112	1379	1640	1899	2159	2692
1000	1236	1532	1822	2110	2399	2991
1100	1360	1685	2004	2321	2639	3290
1200	1483	1838	2186	2532	2879	3589
1400	1730	2145	2551	2954	3359	4187
1600	1978	2451	2915	3376	3838	4786
1800	2225	2758	3280	3798	4318	5384
2000	2472	3064	3644	4220	4798	5982
2200	2719	3370	4008	4642		
2400	2966	3677	4373	5064		
2600	3214	3983	4737	5486		
2800	3461	4290	5102	5908		
3000	3708	4596	5466	6330		

TYPE 33 Watts 70/55/20 conform EN442-1: 2014: radiatoren en convectoren

Hoogte (mm)	300	400	500	600	700	900
W/m 70/55/20 (φ42,5K)	997	1236	1470	1703	1936	2414
n-exponent	1,32	1,32	1,32	1,32	1,32	1,32
Lengte (mm)	Watt	Watt	Watt	Watt	Watt	Watt
400						
500			735	851	968	1207
600		742	882	1022	1161	1448
700		865	1029	1192	1355	1689
800	798	989	1176	1362	1549	1931
900	898	1113	1323	1532	1742	2172
1000	997	1236	1470	1703	1936	2414
1100	1097	1360	1617	1873	2129	2655
1200	1197	1483	1764	2043	2323	2896
1400	1396	1731	2058	2384	2710	3379
1600	1596	1978	2352	2724	3097	3862
1800	1795	2225	2646	3065	3484	4344
2000	1995	2472	2940	3405	3872	4827
2200	2194	2720	3234	3746		
2400	2394	2967	3529	4086		
2600	2593	3214	3823	4427		
2800	2793	3461	4117	4767		
3000	2992	3709	4411	5108		

TYPE 33 Watts 55/45/20 conform EN442-1: 2014: radiatoren en convectoren

Hoogte (mm)	300	400	500	600	700	900
W/m 55/45/20 (φ30K)	630	781	928	1075	1222	1524
n-exponent	1,32	1,32	1,32	1,32	1,32	1,32
Lengte (mm)	Watt	Watt	Watt	Watt	Watt	Watt
400						
500			464	538	611	762
600		468	557	645	733	914
700		546	650	753	856	1067
800	504	624	743	860	978	1219
900	567	703	836	968	1100	1372
1000	630	781	928	1075	1222	1524
1100	693	859	1021	1183	1345	1676
1200	756	937	1114	1290	1467	1829
1400	882	1093	1300	1505	1711	2134
1600	1008	1249	1485	1720	1956	2438
1800	1134	1405	1671	1935	2200	2743
2000	1260	1561	1857	2150	2445	3048
2200	1385	1717	2042	2365		
2400	1511	1873	2228	2580		
2600	1637	2030	2414	2795		
2800	1763	2186	2599	3010		
3000	1889	2342	2785	3225		

CENTRIC VERTI
STANDARD

TYPE 10		Watts 70/65/20 conform EN442-1: 2014: radiatoren en convectoren			
Hoogte (mm)		1600	1800	2000	2200
W/m 75/65/20 (φ50K)		1702	1898	2088	2274
n-exponent		1,29	1,31	1,33	1,25
Lengte (mm)	Watt	Watt	Watt	Watt	Watt
400	681	759	835	910	
500	851	949	1044	1137	
600	1021	1139	1253	1364	
700	1191	1329	1462	1592	
800	1362	1518	1670	1819	

TYPE 10		Watts 70/55/20 conform EN442-1: 2014: radiatoren en convectoren			
Hoogte (mm)		1600	1800	2000	2200
W/m 70/55/20 (φ42,5K)		1380	1534	1682	1856
n-exponent		1,29	1,31	1,33	1,25
Lengte (mm)	Watt	Watt	Watt	Watt	Watt
400	552	614	673	742	
500	690	767	841	928	
600	828	920	1009	1114	
700	966	1074	1177	1299	
800	1104	1227	1346	1485	

TYPE 10		Watts 55/45/20 conform EN442-1: 2014: radiatoren en convectoren			
Hoogte (mm)		1600	1800	2000	2200
W/m 55/45/20 (φ30K)		881	972	1058	1201
n-exponent		1,29	1,31	1,33	1,25
Lengte (mm)	Watt	Watt	Watt	Watt	Watt
400	352	389	423	480	
500	441	486	529	601	
600	529	583	635	721	
700	617	680	741	841	
800	705	778	846	961	

TYPE 11		Watts 70/65/20 conform EN442-1: 2014: radiatoren en convectoren			
Hoogte (mm)		1600	1800	2000	2200
W/m 75/65/20 (φ50K)		2116	2284	2448	2610
n-exponent		1,35	1,35	1,35	1,35
Lengte (mm)	Watt	Watt	Watt	Watt	Watt
400	846	914	979	1044	
500	1058	1142	1224	1305	
600	1270	1370	1469	1566	
700	1481	1599	1714	1827	
800	1693	1827	1958	2088	

TYPE 11		Watts 70/55/20 conform EN442-1: 2014: radiatoren en convectoren			
Hoogte (mm)		1600	1800	2000	2200
W/m 70/55/20 (φ42,5K)		1699	1834	1966	2096
n-exponent		1,35	1,35	1,35	1,35
Lengte (mm)	Watt	Watt	Watt	Watt	Watt
400	680	734	786	838	
500	850	917	983	1048	
600	1019	1100	1180	1258	
700	1189	1284	1376	1467	
800	1359	1467	1573	1677	

TYPE 11		Watts 55/45/20 conform EN442-1: 2014: radiatoren en convectoren			
Hoogte (mm)		1600	1800	2000	2200
W/m 55/45/20 (φ30K)		1062	1146	1228	1310
n-exponent		1,35	1,35	1,35	1,35
Lengte (mm)	Watt	Watt	Watt	Watt	Watt
400	425	458	491	524	
500	531	573	614	655	
600	637	688	737	786	
700	743	802	860	917	
800	850	917	982	1048	

CENTRIC VERTI

TYPE 21s		Watts 70/65/20 conform EN442-1: 2014: radiatoren en convectoren			
Hoogte (mm)		1600	1800	2000	2200
W/m 75/65/20 (φ50K)		2962	3242	3516	3782
n-exponent		1,35	1,34	1,32	1,36
Lengte (mm)	Watt	Watt	Watt	Watt	Watt
400		1185	1297	1406	1513
500		1481	1621	1758	1891
600		1777	1945	2110	2269
700		2073	2269	2461	2647
800		2370	2594	2813	3026

TYPE 21s		Watts 70/55/20 conform EN442-1: 2014: radiatoren en convectoren			
Hoogte (mm)		1600	1800	2000	2200
W/m 70/55/20 (φ42,5K)		2378	2608	2837	3032
n-exponent		1,35	1,34	1,32	1,36
Lengte (mm)	Watt	Watt	Watt	Watt	Watt
400		951	1043	1135	1213
500		1189	1304	1419	1516
600		1427	1565	1702	1819
700		1665	1826	1986	2122
800		1902	2086	2270	2426

TYPE 21s		Watts 55/45/20 conform EN442-1: 2014: radiatoren en convectoren			
Hoogte (mm)		1600	1800	2000	2200
W/m 55/45/20 (φ30K)		1486	1635	1791	1888
n-exponent		1,35	1,34	1,32	1,36
Lengte (mm)	Watt	Watt	Watt	Watt	Watt
400		594	654	716	755
500		743	818	896	944
600		892	981	1075	1133
700		1040	1145	1254	1322
800		1189	1308	1433	1510

TYPE 22		Watts 70/65/20 conform EN442-1: 2014: radiatoren en convectoren			
Hoogte (mm)		1600	1800	2000	2200
W/m 75/65/20 (φ50K)		3608	3896	4190	4488
n-exponent		1,38	1,36	1,33	1,45
Lengte (mm)	Watt	Watt	Watt	Watt	Watt
400		1443	1558	1676	1795
500		1804	1948	2095	2244
600		2165	2338	2514	2693
700		2526	2727	2933	3142
800		2886	3117	3352	3590

TYPE 22		Watts 70/55/20 conform EN442-1: 2014: radiatoren en convectoren			
Hoogte (mm)		1600	1800	2000	2200
W/m 70/55/20 (φ42,5K)		2883	3123	3376	3546
n-exponent		1,38	1,36	1,33	1,45
Lengte (mm)	Watt	Watt	Watt	Watt	Watt
400		1153	1249	1350	1418
500		1442	1562	1688	1773
600		1730	1874	2026	2128
700		2018	2186	2363	2482
800		2306	2498	2701	2837

TYPE 22		Watts 55/45/20 conform EN442-1: 2014: radiatoren en convectoren			
Hoogte (mm)		1600	1800	2000	2200
W/m 55/45/20 (φ30K)		1783	1945	2124	2140
n-exponent		1,38	1,36	1,33	1,45
Lengte (mm)	Watt	Watt	Watt	Watt	Watt
400		713	778	850	856
500		892	973	1062	1070
600		1070	1167	1274	1284
700		1248	1362	1487	1498
800		1426	1556	1699	1712

PIANO
CENTRIC VERTI

TYPE 21s		Watts 70/65/20 conform EN442-1: 2014: radiatoren en convectoren			
Hoogte (mm)		1600	1800	2000	2200
W/m 75/65/20 (φ50K)		2618	2800	2996	3208
n-exponent		1,33	1,35	1,36	1,46
Lengte (mm)	Watt	Watt	Watt	Watt	Watt
400		1047	1120	1198	1283
500		1309	1400	1498	1604
600		1571	1680	1798	1925
700		1833	1960	2097	2246
800		2094	2240	2397	2566

TYPE 21s		Watts 70/55/20 conform EN442-1: 2014: radiatoren en convectoren			
Hoogte (mm)		1600	1800	2000	2200
W/m 70/55/20 (φ42,5K)		2109	2248	2402	2530
n-exponent		1,33	1,35	1,36	1,46
Lengte (mm)	Watt	Watt	Watt	Watt	Watt
400		844	899	961	1012
500		1055	1124	1201	1265
600		1265	1349	1441	1518
700		1476	1574	1681	1771
800		1687	1798	1922	2024

TYPE 21s		Watts 55/45/20 conform EN442-1: 2014: radiatoren en convectoren			
Hoogte (mm)		1600	1800	2000	2200
W/m 55/45/20 (φ30K)		1327	1405	1496	1522
n-exponent		1,33	1,35	1,36	1,46
Lengte (mm)	Watt	Watt	Watt	Watt	Watt
400		531	562	598	609
500		664	703	748	761
600		796	843	898	913
700		929	984	1047	1065
800		1062	1124	1197	1218

TYPE 22		Watts 70/65/20 conform EN442-1: 2014: radiatoren en convectoren			
Hoogte (mm)		1600	1800	2000	2200
W/m 75/65/20 (φ50K)		3202	3486	3772	4064
n-exponent		1,40	1,44	1,48	1,35
Lengte (mm)	Watt	Watt	Watt	Watt	Watt
400		1281	1394	1509	1626
500		1601	1743	1886	2032
600		1921	2092	2263	2438
700		2241	2440	2640	2845
800		2562	2789	3018	3251

TYPE 22		Watts 70/55/20 conform EN442-1: 2014: radiatoren en convectoren			
Hoogte (mm)		1600	1800	2000	2200
W/m 70/55/20 (φ42,5K)		2550	2759	2966	3263
n-exponent		1,40	1,44	1,48	1,35
Lengte (mm)	Watt	Watt	Watt	Watt	Watt
400		1020	1104	1186	1305
500		1275	1380	1483	1632
600		1530	1655	1780	1958
700		1785	1931	2076	2284
800		2040	2207	2373	2610

TYPE 22		Watts 55/45/20 conform EN442-1: 2014: radiatoren en convectoren			
Hoogte (mm)		1600	1800	2000	2200
W/m 55/45/20 (φ30K)		1566	1671	1771	2039
n-exponent		1,40	1,44	1,48	1,35
Lengte (mm)	Watt	Watt	Watt	Watt	Watt
400		626	668	708	816
500		783	836	886	1020
600		940	1003	1063	1223
700		1096	1170	1240	1427
800		1253	1337	1417	1631

CENTRIC VERTI LINE

TYPE 21s		Watts 70/65/20 conform EN442-1: 2014: radiatoren en convectoren			
Hoogte (mm)		1600	1800	2000	2200
W/m 75/65/20 (φ50K)		2618	2800	2996	3208
n-exponent		1,33	1,35	1,36	1,46
Lengte (mm)	Watt	Watt	Watt	Watt	Watt
400		1047	1120	1198	1283
500		1309	1400	1498	1604
600		1571	1680	1798	1925
700		1833	1960	2097	2246
800		2094	2240	2397	2566

TYPE 21s		Watts 70/55/20 conform EN442-1: 2014: radiatoren en convectoren			
Hoogte (mm)		1600	1800	2000	2200
W/m 70/55/20 (φ42,5K)		2109	2248	2402	2530
n-exponent		1,33	1,35	1,36	1,46
Lengte (mm)	Watt	Watt	Watt	Watt	Watt
400		844	899	961	1012
500		1055	1124	1201	1265
600		1265	1349	1441	1518
700		1476	1574	1681	1771
800		1687	1798	1922	2024

TYPE 21s		Watts 55/45/20 conform EN442-1: 2014: radiatoren en convectoren			
Hoogte (mm)		1600	1800	2000	2200
W/m 55/45/20 (φ30K)		1327	1405	1496	1522
n-exponent		1,33	1,35	1,36	1,46
Lengte (mm)	Watt	Watt	Watt	Watt	Watt
400		531	562	598	609
500		664	703	748	761
600		796	843	898	913
700		929	984	1047	1065
800		1062	1124	1197	1218

TYPE 22		Watts 70/65/20 conform EN442-1: 2014: radiatoren en convectoren			
Hoogte (mm)		1600	1800	2000	2200
W/m 75/65/20 (φ50K)		3202	3486	3772	4064
n-exponent		1,40	1,44	1,48	1,35
Lengte (mm)	Watt	Watt	Watt	Watt	Watt
400		1281	1394	1509	1626
500		1601	1743	1886	2032
600		1921	2092	2263	2438
700		2241	2440	2640	2845
800		2562	2789	3018	3251

TYPE 22		Watts 70/55/20 conform EN442-1: 2014: radiatoren en convectoren			
Hoogte (mm)		1600	1800	2000	2200
W/m 70/55/20 (φ42,5K)		2550	2759	2966	3263
n-exponent		1,40	1,44	1,48	1,35
Lengte (mm)	Watt	Watt	Watt	Watt	Watt
400		1020	1104	1186	1305
500		1275	1380	1483	1632
600		1530	1655	1780	1958
700		1785	1931	2076	2284
800		2040	2207	2373	2610

TYPE 22		Watts 55/45/20 conform EN442-1: 2014: radiatoren en convectoren			
Hoogte (mm)		1600	1800	2000	2200
W/m 55/45/20 (φ30K)		1566	1671	1771	2039
n-exponent		1,40	1,44	1,48	1,35
Lengte (mm)	Watt	Watt	Watt	Watt	Watt
400		626	668	708	816
500		783	836	886	1020
600		940	1003	1063	1223
700		1096	1170	1240	1427
800		1253	1337	1417	1631

Mini Collection



MINI COMPACT

Watts 75/65/20 conform EN442-1: 2014: radiatoren en convectoren

	Type 22		Type 33		Type 34	
	150	200	150	200	150	200
Hoogte (mm)	150	200	150	200	150	200
W/m 75/65/20	591	715	844	1029	984	1205
n-exponent	1,24	1,25	1,24	1,26	1,24	1,26
Lengte (mm)	Watt	Watt	Watt	Watt	Watt	Watt
800	473	572	675	823	787	964
900	532	644	760	926	886	1085
1000	591	715	844	1029	984	1205
1100	650	787	928	1132	1082	1326
1200	709	858	1013	1235	1181	1446
1300	768	930	1097	1338	1279	1567
1400	827	1001	1182	1441	1378	1687
1500	887	1073	1266	1544	1476	1808
1600	946	1144	1350	1646	1574	1928
1800	1064	1287	1519	1852	1771	2169
2000	1182	1430	1688	2058	1968	2410
2200	1300	1573	1857	2264	2165	2651
2400	1418	1716	2026	2470	2362	2892
2600	1537	1859	2194	2675	2558	3133
2800	1655	2002	2363	2881	2755	3374
3000	1773	2145	2532	3087	2952	3615

Watts 70/55/20 conform EN442-1: 2014: radiatoren en convectoren

	Type 22		Type 33		Type 34	
	150	200	150	200	150	200
Hoogte (mm)	150	200	150	200	150	200
W/m 70/55/20	483	584	690	838	804	982
n-exponent	1,24	1,25	1,24	1,26	1,24	1,26
Lengte (mm)	Watt	Watt	Watt	Watt	Watt	Watt
800	387	467	552	671	644	785
900	435	525	621	755	724	884
1000	483	584	690	838	804	982
1100	531	642	759	922	885	1080
1200	580	700	828	1006	965	1178
1300	628	759	897	1090	1046	1276
1400	676	817	966	1174	1126	1375
1500	725	875	1035	1258	1207	1473
1600	773	934	1104	1342	1287	1571
1800	870	1050	1242	1509	1448	1767
2000	966	1167	1380	1677	1609	1964
2200	1063	1284	1518	1845	1770	2160
2400	1160	1401	1656	2012	1931	2356
2600	1256	1517	1794	2180	2091	2553
2800	1353	1634	1932	2348	2252	2749
3000	1449	1751	2070	2515	2413	2946

Watts 55/45/20 conform EN442-1: 2014: radiatoren en convectoren

	Type 22		Type 33		Type 34	
	150	200	150	200	150	200
Hoogte (mm)	150	200	150	200	150	200
W/m 55/45/20	314	378	448	541	522	633
n-exponent	1,24	1,25	1,24	1,26	1,24	1,26
Lengte (mm)	Watt	Watt	Watt	Watt	Watt	Watt
800	251	302	358	432	418	506
900	282	340	403	487	470	570
1000	314	378	448	541	522	633
1100	345	415	493	595	575	696
1200	376	453	538	649	627	760
1300	408	491	582	703	679	823
1400	439	529	627	757	731	886
1500	471	566	672	811	783	950
1600	502	604	717	865	836	1013
1800	565	680	806	973	940	1140
2000	627	755	896	1081	1045	1266
2200	690	831	986	1189	1149	1393
2400	753	906	1075	1297	1253	1519
2600	816	982	1165	1406	1358	1646
2800	878	1057	1254	1514	1462	1773
3000	941	1133	1344	1622	1567	1899

PIANO MINI 1

Watts 75/65/20 conform EN442-1: 2014: radiatoren en convectoren

	Type 22		Type 33		Type 34	
	150	200	150	200	150	200
Hoogte (mm)	150	200	150	200	150	200
W/m 75/65/20	591	688	848	1011	1014	1189
n-exponent	1,23	1,25	1,24	1,27	1,25	1,25
Lengte (mm)	Watt	Watt	Watt	Watt	Watt	Watt
800	473	550	678	809	811	951
900	532	619	763	910	913	1070
1000	591	688	848	1011	1014	1189
1100	650	757	933	1112	1115	1308
1200	709	826	1018	1213	1217	1427
1300	768	894	1102	1314	1318	1546
1400	827	963	1187	1415	1420	1665
1500	887	1032	1272	1517	1521	1784
1600	946	1101	1357	1618	1622	1902
1800	1064	1238	1526	1820	1825	2140
2000	1182	1376	1696	2022	2028	2378
2200	1300	1514	1866	2224	2231	2616
2400	1418	1651	2035	2426	2434	2854
2600	1537	1789	2205	2629	2636	3091
2800	1655	1926	2374	2831	2839	3329
3000	1773	2064	2544	3033	3042	3567

Watts 70/55/20 conform EN442-1: 2014: radiatoren en convectoren

	Type 22		Type 33		Type 34	
	150	200	150	200	150	200
Hoogte (mm)	150	200	150	200	150	200
W/m 70/55/20	484	562	693	822	828	970
n-exponent	1,23	1,25	1,24	1,27	1,25	1,25
Lengte (mm)	Watt	Watt	Watt	Watt	Watt	Watt
800	387	449	555	658	662	776
900	436	505	624	740	745	873
1000	484	562	693	822	828	970
1100	532	618	763	905	910	1067
1200	581	674	832	987	993	1164
1300	629	730	901	1069	1076	1262
1400	677	786	971	1151	1159	1359
1500	726	842	1040	1234	1241	1456
1600	774	898	1109	1316	1324	1553
1800	871	1011	1248	1480	1490	1747
2000	968	1123	1386	1645	1655	1941
2200	1065	1235	1525	1809	1821	2135
2400	1161	1348	1664	1974	1986	2329
2600	1258	1460	1802	2138	2152	2523
2800	1355	1572	1941	2303	2317	2717
3000	1452	1685	2080	2467	2483	2911

Watts 55/45/20 conform EN442-1: 2014: radiatoren en convectoren

	Type 22		Type 33		Type 34	
	150	200	150	200	150	200
Hoogte (mm)	150	200	150	200	150	200
W/m 55/45/20	315	363	450	528	535	628
n-exponent	1,23	1,25	1,24	1,27	1,25	1,25
Lengte (mm)	Watt	Watt	Watt	Watt	Watt	Watt
800	252	291	360	423	428	502
900	284	327	405	476	482	565
1000	315	363	450	528	535	628
1100	347	400	495	581	589	691
1200	378	436	540	634	643	753
1300	410	472	585	687	696	816
1400	441	509	630	740	750	879
1500	473	545	675	793	803	942
1600	504	581	720	846	857	1005
1800	568	654	810	951	964	1130
2000	631	727	900	1057	1071	1256
2200	694	799	990	1163	1178	1381
2400	757	872	1080	1268	1285	1507
2600	820	945	1170	1374	1392	1632
2800	883	1017	1260	1480	1499	1758
3000	946	1090	1350	1585	1606	1884

PIANO MINI 2

Watts 75/65/20 conform EN442-1: 2014: radiatoren en convectoren

	Type 22		Type 33		Type 34	
	150	200	150	200	150	200
Hoogte (mm)	150	200	150	200	150	200
W/m 75/65/20	573	684	827	999	965	1171
n-exponent	1,23	1,24	1,22	1,24	1,22	1,25
Lengte (mm)	Watt	Watt	Watt	Watt	Watt	Watt
800	458	547	662	799	772	937
900	516	616	744	899	869	1054
1000	573	684	827	999	965	1171
1100	630	752	910	1099	1062	1288
1200	688	821	992	1199	1158	1405
1300	745	889	1075	1299	1255	1522
1400	802	958	1158	1399	1351	1639
1500	860	1026	1241	1499	1448	1757
1600	917	1094	1323	1598	1544	1874
1800	1031	1231	1489	1798	1737	2108
2000	1146	1368	1654	1998	1930	2342
2200	1261	1505	1819	2198	2123	2576
2400	1375	1642	1985	2398	2316	2810
2600	1490	1778	2150	2597	2509	3045
2800	1604	1915	2316	2797	2702	3279
3000	1719	2052	2481	2997	2895	3513

Watts 70/55/20 conform EN442-1: 2014: radiatoren en convectoren

	Type 22		Type 33		Type 34	
	150	200	150	200	150	200
Hoogte (mm)	150	200	150	200	150	200
W/m 70/55/20	469	559	678	817	791	956
n-exponent	1,23	1,24	1,22	1,24	1,22	1,25
Lengte (mm)	Watt	Watt	Watt	Watt	Watt	Watt
800	375	447	543	653	633	765
900	422	503	610	735	712	860
1000	469	559	678	817	791	956
1100	516	615	746	898	871	1051
1200	563	671	814	980	950	1147
1300	610	727	882	1062	1029	1242
1400	657	783	950	1143	1108	1338
1500	704	839	1017	1225	1187	1434
1600	751	895	1085	1307	1266	1529
1800	845	1006	1221	1470	1425	1720
2000	938	1118	1357	1633	1583	1911
2200	1032	1230	1492	1797	1741	2103
2400	1126	1342	1628	1960	1899	2294
2600	1220	1454	1763	2123	2058	2485
2800	1314	1566	1899	2287	2216	2676
3000	1408	1677	2035	2450	2374	2867

Watts 55/45/20 conform EN442-1: 2014: radiatoren en convectoren

	Type 22		Type 33		Type 34	
	150	200	150	200	150	200
Hoogte (mm)	150	200	150	200	150	200
W/m 55/45/20	306	363	443	530	517	618
n-exponent	1,23	1,24	1,22	1,24	1,22	1,25
Lengte (mm)	Watt	Watt	Watt	Watt	Watt	Watt
800	245	290	355	424	414	495
900	275	327	399	477	466	557
1000	306	363	443	530	517	618
1100	336	399	488	583	569	680
1200	367	436	532	636	621	742
1300	397	472	576	689	673	804
1400	428	508	621	742	724	866
1500	459	545	665	795	776	928
1600	489	581	710	848	828	989
1800	550	653	798	954	931	1113
2000	611	726	887	1060	1035	1237
2200	673	799	976	1167	1138	1360
2400	734	871	1064	1273	1242	1484
2600	795	944	1153	1379	1345	1608
2800	856	1017	1242	1485	1449	1731
3000	917	1089	1330	1591	1552	1855



Brugman Radiatorenfabriek bv
Boskampstraat 26
7651 AM Tubbergen
T +31 (0)546-62 93 20
F +31 (0)546-62 26 45
info@brugman.eu
www.brugman.eu

Vasco Group nv
Kruishoefstraat 50
3650 Dilsen (België)
T +32 (0)89-79 04 11
F +32 (0)89-79 05 00
info@vasco.eu
www.vasco-group.eu

A company of Arbonia Group

ARBONIA



Download de **Vasco-App**
Climate Control voor uw
binnenklimaat op maat.



Follow us on
Facebook and
YouTube.

