

# jaga

CLIMATE DESIGNERS

Verwarmen



Light cooling



Deep cooling



AANSLUITSETS & VENTIELEN LOW-H<sub>2</sub>O € 2024.NL



€ .NL 01/2024

## AANSLUITSETS & VENTIELEN

**MEEST GEBRUIKTE  
AANSLUITSETS** 318

**ALLE AANSLUITSETS  
3/4" EUROCONUS**

- Vloerinbouw 319
- Naar de wand 320
- Naar de vloer 324

**ALLE AANSLUITSETS M24**

- Naar de wand 328
- Naar de vloer 329

**LOSSE VENTIELEN LOW-H<sub>2</sub>O**

- 3/4" EUROCONUS 330
- G1/2" 332
- M24 334

**THERMOSTAATKOPPEN** 336

**DRUKVERLIEZEN** 338

Om het u nog makkelijker te maken biedt Jaga u complete aansluitsets aan. Met één code bestelt u een complete ventielset, inclusief thermostaatkop en klemkoppelingen. Alle Jaga ventielsets zijn volledig afsluitbaar en voorzien van voorinstelling.





**jaga**

CLIMATE DESIGNERS

3

# AANSLUITSETS & VENTIELEN

# MEEST GEBRUIKTE AANSLUITSETS

## LOW-H2O WANDRADIATOREN

Strada (Hybrid), Tempo, Linea Plus, Knockonwood, Mini, Wandinbouw (Hybrid)

Naar de wand

**Aanvoer buitenzijde** 3/4" Euroconus

| Set                       | €   | Set                       | €   |
|---------------------------|-----|---------------------------|-----|
| <b>Enkel verwarmen</b>    |     | <b>Enkel verwarmen</b>    |     |
| COLO.HBSW.JW.4...         | 128 | COLO.HESW.JW.4...         | 167 |
| COLO.HBSW.AS.4...         | 134 | COLO.HESW.AS.4...         | 174 |
| COLO.HBSW.AC.4...         | 154 | COLO.HESW.AC.4...         | 177 |
| COLO.HBSW.AW.4...         | 128 | COLO.HESW.AW.4...         | 167 |
| COLO.HBSW.MA.4...         | 89  | COLO.HESW.MA.4...         | 129 |
| <b>Verwarmen + koelen</b> |     | <b>Verwarmen + koelen</b> |     |
| COLO.HBSW.HC.4...         | 176 | COLO.HESW.HC.4...         | 234 |
| COLO.HBSW.MA.4...         | 89  | COLO.HESW.MA.4...         | 129 |

Naar de vloer

**Aanvoer buitenzijde** 3/4" Euroconus

| Set                       | €   | Set                       | €   |
|---------------------------|-----|---------------------------|-----|
| <b>Enkel verwarmen</b>    |     | <b>Enkel verwarmen</b>    |     |
| COLO.HBSF.JW.4...         | 128 | COLO.HESF.JW.4...         | 167 |
| COLO.HBSF.AS.4...         | 134 | COLO.HESF.AS.4...         | 174 |
| COLO.HBSF.AC.4...         | 154 | COLO.HESF.AC.4...         | 177 |
| COLO.HBSF.AW.4...         | 128 | COLO.HESF.AW.4...         | 167 |
| COLO.HBSF.MA.4...         | 89  | COLO.HESF.MA.4...         | 129 |
| <b>Verwarmen + koelen</b> |     | <b>Verwarmen + koelen</b> |     |
| COLO.HBSF.HC.4...         | 176 | COLO.HESF.HC.4...         | 234 |
| COLO.HBSF.MA.4...         | 89  | COLO.HESF.MA.4...         | 129 |

**Aanvoer binnenzijde** 3/4" Euroconus

| Set                       | €   | Set                       | €   |
|---------------------------|-----|---------------------------|-----|
| <b>Enkel verwarmen</b>    |     | <b>Enkel verwarmen</b>    |     |
| COLO.HBCW.JW.4...         | 119 | COLO.HECW.JW.4...         | 167 |
| COLO.HBCW.AS.4...         | 125 | COLO.HECW.AS.4...         | 174 |
| COLO.HBCW.AC.4...         | 146 | COLO.HECW.AC.4...         | 177 |
| COLO.HBCW.AW.4...         | 119 | COLO.HECW.AW.4...         | 167 |
| COLO.HBCW.MA.4...         | 80  | COLO.HECW.MA.4...         | 129 |
| <b>Verwarmen + koelen</b> |     | <b>Verwarmen + koelen</b> |     |
| COLO.HBCW.HC.4...         | 174 | COLO.HECW.HC.4...         | 234 |
| COLO.HBCW.MA.4...         | 80  | COLO.HECW.MA.4...         | 129 |

**Aanvoer binnenzijde** 3/4" Euroconus

| Set                       | €   | Set                       | €   |
|---------------------------|-----|---------------------------|-----|
| <b>Enkel verwarmen</b>    |     | <b>Enkel verwarmen</b>    |     |
| COLO.HBCF.JW.4...         | 119 | COLO.HECF.JW.4...         | 167 |
| COLO.HBCF.AS.4...         | 125 | COLO.HECF.AS.4...         | 174 |
| COLO.HBCF.AC.4...         | 146 | COLO.HECF.AC.4...         | 177 |
| COLO.HBCF.AW.4...         | 119 | COLO.HECF.AW.4...         | 167 |
| COLO.HBCF.MA.4...         | 80  | COLO.HECF.MA.4...         | 129 |
| <b>Verwarmen + koelen</b> |     | <b>Verwarmen + koelen</b> |     |
| COLO.HBCF.HC.4...         | 174 | COLO.HECF.HC.4...         | 234 |
| COLO.HBCF.MA.4...         | 80  | COLO.HECF.MA.4...         | 129 |

**Naar de wand binnen de bekleding** 3/4" Euroconus

| Set                       | €   | Set                       | €   | Set                       | €  |
|---------------------------|-----|---------------------------|-----|---------------------------|----|
| <b>Enkel verwarmen</b>    |     | <b>Enkel verwarmen</b>    |     | <b>Enkel verwarmen</b>    |    |
| COLO.SW2.JW.4...          | 100 | COLO.EW2.JH.4...          | 150 | COLO.LOA.00.4...          | 43 |
| COLO.SW2.AS.4...          | 98  | COLO.EW2.AS.4...          | 141 |                           |    |
| COLO.SW2.AC.4...          | 126 | COLO.EW2.AC.4...          | 151 |                           |    |
| COLO.SW2.AW.4...          | 100 | COLO.EW2.AW.4...          | 133 |                           |    |
| COLO.SW2.MA.4...          | 63  | COLO.EW2.MA.4...          | 93  |                           |    |
| <b>Verwarmen + koelen</b> |     | <b>Verwarmen + koelen</b> |     | <b>Verwarmen + koelen</b> |    |
| COLO.SW2.HC.4...          | 150 | COLO.EW2.HC.4...          | 194 | COLO.LOA.00.4...          | 43 |
| COLO.SW2.MA.4...          | 63  | COLO.EW2.MA.4...          | 93  |                           |    |

Alle sets zijn verkrijgbaar met één van de volgende koppelingen:

**Jaga Thermostaatkop JW**



**Heimeier JH**



**Thermostaatkop AW**



**Thermostaatkop AS**



**Thermostaatkop AC**



**Heimeier Thermostaatkop HC**

**NIEUW**



**Handknop MA**



Voor meer bedieningen:

zie jaga.nl

Inregeling ventielen:

Zie jaga.nl

## LOW-H<sub>2</sub>O VLOERINBOUW

Mini Canal (Hybrid)

**Voor hoogte 09 en 11** 3/4" Euroconus

**set 271** Kv max. 0.6

| TWEEPIJP         | Thermostaatkop | €   |
|------------------|----------------|-----|
| COMC.JH2.MA.4... | MA             | 60  |
| COMC.JH2.AB.4... | AB             | 108 |
| COMC.JH2.RD.4... | RD             | 227 |
| COMC.JH2.RW.4... | RW             | 211 |
| COMC.JH2.RB.4... | RB             | 216 |
| COMC.JH2.24.4... | 24 (24 VDC)    | 122 |
| COMC.JH2.23.4... | 23 (230 VAC)   | 122 |

code klemkoppeling invullen

Niet geschikt voor:

- breedte 14 cm
- Micro Canal en Clima Canal
- warmtewisselaars met dubbelzijdige aansluiting

**Voor hoogte 14 en 19** 3/4" Euroconus

**set 272** Kv max. 0.6

| TWEEPIJP         | Thermostaatkop | €   |
|------------------|----------------|-----|
| COMC.JV2.MA.4... | MA             | 60  |
| COMC.JV2.AB.4... | AB             | 107 |
| COMC.JV2.RD.4... | RD             | 227 |
| COMC.JV2.RW.4... | RW             | 211 |
| COMC.JV2.RB.4... | RB             | 216 |
| COMC.JV2.24.4... | 24 (24 VDC)    | 122 |
| COMC.JV2.23.4... | 23 (230 VAC)   | 122 |

code klemkoppeling invullen

Niet geschikt voor:

- Micro Canal en Clima Canal
- warmtewisselaars met dubbelzijdige aansluiting

### OVERZICHT BEDIENINGEN

Alle technische info:

- Over deze sets: pag 324 - 333
- Thermostaatkoppen: pag. 340
- Drukverliezen: pag. 342

### KLEMKOPPELINGEN EUROCONUS

#### Bestelvoorbeeld

Bestelcode aansluitset aanvullen met code klemkoppelingen volgens gebruikte buis en Ø. Inbegrepen in de prijs van de aansluitsets.

code aansluitset      code klemkoppeling

COMC. JH2. MA. 4.    **112**

#### Dunwandig metaal

| CODE | Buis Ø |
|------|--------|
| 112  | 12/1   |
| 114  | 14/1   |
| 115  | 15/1   |
| 116  | 16/1   |
| 118  | 18/1   |

#### Kunststof of VPE/ALU

| CODE | Buis Ø | CODE | Buis Ø |
|------|--------|------|--------|
| 612  | 12/2   | 619  | 16/1.5 |
| 614  | 14/2   | 620  | 20/2   |
| 616  | 16/2   |      |        |
| 618  | 18/2   |      |        |

Aanhaalmoment: zie pag. 335

# ALLE AANSLUITSETS LOW-H2O WAND

VIA ONDERZIJDE BEKLEDING MET JAGA H-BLOK

## Bediening beneden 3/4" Euroconus



set 103

Kv max. 0.6

**TWEEPIJP  
EENPIJP**

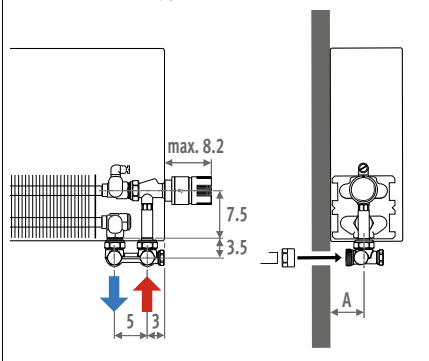
Thermostaatkop

€

|                   |           |            |
|-------------------|-----------|------------|
| COLO.HBSW.JW.4... | <b>JW</b> | <b>128</b> |
| COLO.HBSW.JH.4... | <b>JH</b> | <b>146</b> |
| COLO.HBSW.AC.4... | <b>AC</b> | <b>154</b> |
| COLO.HBSW.AW.4... | <b>AW</b> | <b>128</b> |
| COLO.HBSW.AS.4... | <b>AS</b> | <b>134</b> |

code klemkoppeling invullen

Niet geschikt voor Strada type 06,  
Knockonwood type 06 en Mini 008.



## Bediening beneden 3/4" Euroconus



set 163

Automatische debietregeling 0.01 - 0.15

**TWEEPIJP  
EENPIJP**

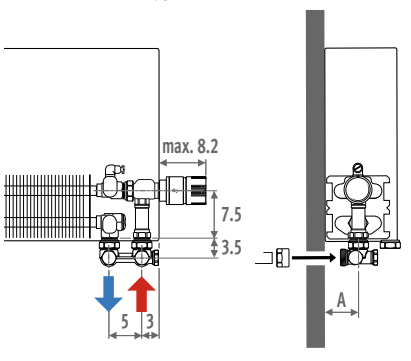
Thermostaatkop

€

|                   |           |            |
|-------------------|-----------|------------|
| COLO.HESW.JW.4... | <b>JW</b> | <b>167</b> |
| COLO.HESW.JH.4... | <b>JH</b> | <b>185</b> |
| COLO.HESW.AC.4... | <b>AC</b> | <b>177</b> |
| COLO.HESW.AW.4... | <b>AW</b> | <b>167</b> |
| COLO.HESW.AS.4... | <b>AS</b> | <b>174</b> |

code klemkoppeling invullen

Niet geschikt voor Strada type 06,  
Knockonwood type 06 en Mini 008.



## Bediening boven 3/4" Euroconus



set 117

Kv max. 0.6

**TWEEPIJP  
EENPIJP**

Thermostaatkop

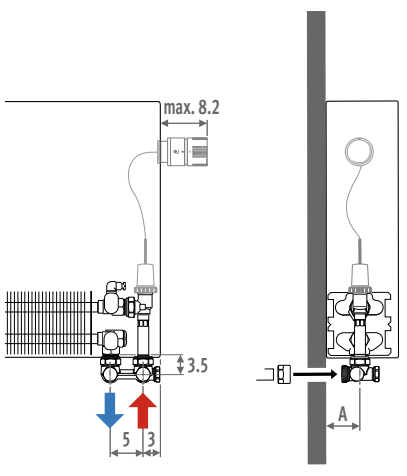
€

|                   |           |            |
|-------------------|-----------|------------|
| COLO.VBSW.JW.4... | <b>JW</b> | <b>251</b> |
| COLO.VBSW.JH.4... | <b>JH</b> | <b>267</b> |
| COLO.VBSW.AC.4... | <b>AC</b> | <b>277</b> |
| COLO.VBSW.AW.4... | <b>AW</b> | <b>251</b> |
| COLO.VBSW.AS.4... | <b>AS</b> | <b>256</b> |
| COLO.VBSW.MA.4... | <b>MA</b> | <b>212</b> |

code klemkoppeling invullen

Bij de set voor topventiel, de juiste ventiel-  
positie in de code van de radiator opgeven:  
/TV30 (links) of /TV60 (rechts)!

Niet geschikt voor Strada type 06,  
Knockonwood type 06 en Mini 008 en 013.



## OVERZICHT BEDIENINGEN



## KLEMKOPPELINGEN EUROCONUS

### Bestelvoorbeeld

Bestelcode aansluitset aanvullen met code  
klemkoppelingen volgens gebruikte buis en Ø.  
Inbegrepen in de prijs van de aansluitsets.

code aansluitset code klemkoppeling

COLO. HBSW. JW. 4. **112**

### Dunwandig metaal

| CODE | Buis Ø |
|------|--------|
| 112  | 12/1   |
| 114  | 14/1   |
| 115  | 15/1   |
| 116  | 16/1   |
| 118  | 18/1   |

### Kunststof of VPE/ALU

| CODE | Buis Ø | CODE | Buis Ø |
|------|--------|------|--------|
| 612  | 12/2   | 619  | 16/1.5 |
| 614  | 14/2   | 620  | 20/2   |
| 616  | 16/2   |      |        |
| 618  | 18/2   |      |        |

Aanhaalmoment:  
zie pag. 335

## BINNEN DE BEKLEDING

### Afstandbediend 3/4" Euroconus

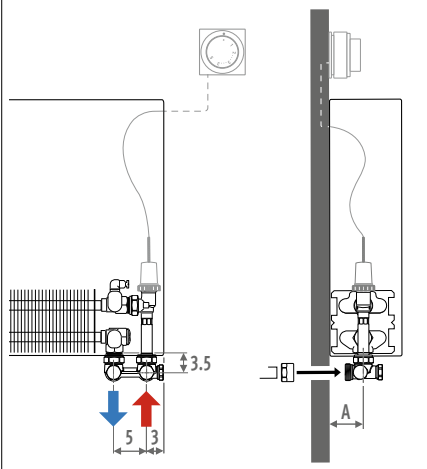


| set 113           | Kv max. 0.6         |                |            |
|-------------------|---------------------|----------------|------------|
| <b>TWEEPIJP</b>   |                     | Thermostaatkop | €          |
| COLO.VBSW.RD.4... | <b>RD</b>           |                | <b>255</b> |
| COLO.VBSW.RW.4... | <b>RW</b>           |                | <b>239</b> |
| COLO.VBSW.24.4... | <b>24</b> (24 VDC)  |                | <b>147</b> |
| COLO.VBSW.23.4... | <b>23</b> (230 VAC) |                | <b>147</b> |

code klemkoppeling invullen

De radiator heeft geen opening voor een thermostaatkop nodig; hiervoor dient u de aansluitcode te wijzigen naar /00!  
Ook geschikt voor wandinbouw.

Niet geschikt voor Strada type 06, Knockonwood type 06 en Mini 008 en 013.



| Type     | A     |
|----------|-------|
| 05/06    | 4.0   |
| 09/10/11 | 5.5*  |
| 14/15/16 | 8.0*  |
| 19/20/21 | 10.5* |

\* Mini + 1.5 cm

**i** Maattekening p. 334  
Inregeling eenpijp p. 335  
Drukverliezen p. 342

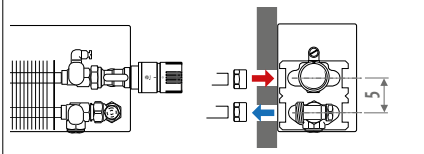
### Met Jaga ventiel 3/4" Euroconus



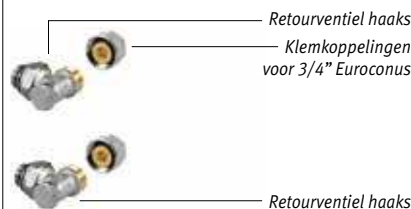
| set 225          | Kv max. 0.6 |                |            |
|------------------|-------------|----------------|------------|
| <b>TWEEPIJP</b>  |             | Thermostaatkop | €          |
| COLO.SW2.JW.4... | <b>JW</b>   |                | <b>100</b> |
| COLO.SW2.JH.4... | <b>JH</b>   |                | <b>116</b> |
| COLO.SW2.AC.4... | <b>AC</b>   |                | <b>126</b> |
| COLO.SW2.AW.4... | <b>AW</b>   |                | <b>100</b> |
| COLO.SW2.AS.4... | <b>AS</b>   |                | <b>98</b>  |

code klemkoppeling invullen

Niet geschikt voor Strada type 06, Knockonwood type 06 en Mini.



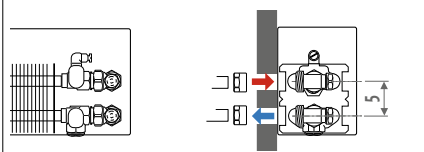
### Met retourventiel haaks 3/4" Euroconus



| set 226          | Kv max. 0.6 |  |           |
|------------------|-------------|--|-----------|
| <b>TWEEPIJP</b>  |             |  | €         |
| COLO.LOA.00.4... |             |  | <b>43</b> |

code klemkoppeling invullen

Niet geschikt voor Strada type 06, Knockonwood type 06 en Mini.



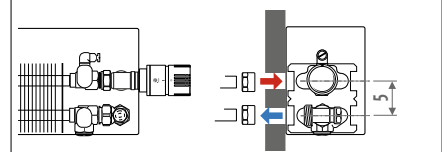
### Met Jaga Heimeier Eclipse ventiel 3/4" Euroconus



| set 265  | Kv max. 0.6 |                |            |
|--|-------------|----------------|------------|
| <b>Automatische debietregeling 0.01 - 0.15</b> |             |                |            |
| <b>TWEEPIJP</b>                                |             | Thermostaatkop | €          |
| COLO.EW2.JW.4...                               | <b>JW</b>   |                | <b>133</b> |
| COLO.EW2.JH.4...                               | <b>JH</b>   |                | <b>150</b> |
| COLO.EW2.AC.4...                               | <b>AC</b>   |                | <b>151</b> |
| COLO.EW2.AW.4...                               | <b>AW</b>   |                | <b>133</b> |
| COLO.EW2.AS.4...                               | <b>AS</b>   |                | <b>141</b> |

code klemkoppeling invullen

Niet geschikt voor Strada type 06, Knockonwood type 06 en Mini.



### ! SET 163 - 265 met JAGA HEIMEIER ECLIPSE VENTIEL

Het Heimeier Eclipse ventiel regelt het maximum debiet onafhankelijk van drukverschillen en garandeert een perfect uitgebalanceerd systeem. Het debiet wordt direct ingesteld op de afsluiter, u hoeft geen leidingnetberekening te maken om de drukverliezen op de ventielen theoretisch te bepalen. De traploze instelling geschiedt snel en eenvoudig door het verdraaien van de instelknop met cijfers.

# ALLE AANSLUITSETS LOW-H2O WAND CROSSFLOW

VIA ONDERZIJDE BEKLEDING MET JAGA CROSSFLOW H-BLOK

AANVOER BINNENZIJDE

## Bediening beneden 3/4" Euroconus

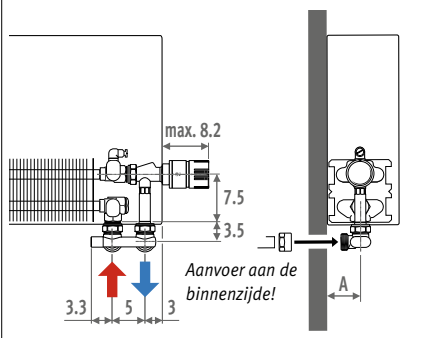


**set 101** Kv max. 0.6

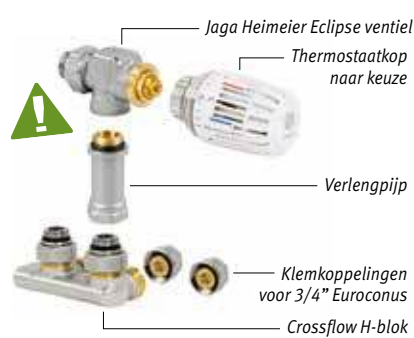
| TWEEPIJP          | Thermostaatkop | €   |
|-------------------|----------------|-----|
| COLO.HBCW.JW.4... | JW             | 119 |
| COLO.HBCW.JH.4... | JH             | 138 |
| COLO.HBCW.AC.4... | AC             | 146 |
| COLO.HBCW.AW.4... | AW             | 119 |
| COLO.HBCW.AS.4... | AS             | 125 |

code klemkoppeling invullen

Niet geschikt voor Strada type 06, Knockonwood type 06 en Mini 008.



## Bediening beneden 3/4" Euroconus

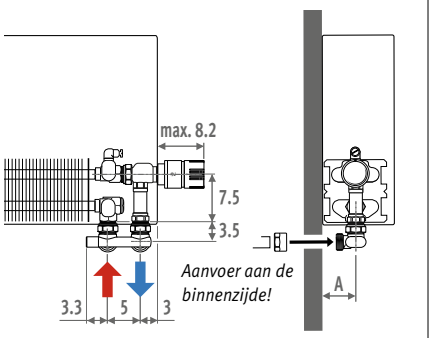


**set 161** Automatische debietregeling 0.01 - 0.15

| TWEEPIJP          | Thermostaatkop | €   |
|-------------------|----------------|-----|
| COLO.HECW.JW.4... | JW             | 167 |
| COLO.HECW.JH.4... | JH             | 185 |
| COLO.HECW.AC.4... | AC             | 177 |
| COLO.HECW.AW.4... | AW             | 167 |
| COLO.HECW.AS.4... | AS             | 174 |

code klemkoppeling invullen

Niet geschikt voor Strada type 06, Knockonwood type 06 en Mini 008.



## Bediening boven 3/4" Euroconus



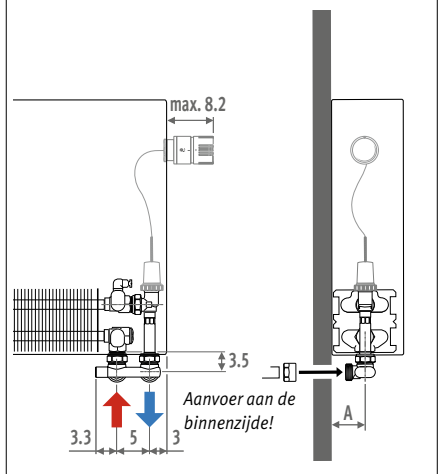
**set 115** Kv max. 0.6

| TWEEPIJP          | Thermostaatkop | €   |
|-------------------|----------------|-----|
| COLO.VBCW.JW.4... | JW             | 251 |
| COLO.VBCW.JH.4... | JH             | 267 |
| COLO.VBCW.AC.4... | AC             | 277 |
| COLO.VBCW.AW.4... | AW             | 251 |
| COLO.VBCW.AS.4... | AS             | 256 |
| COLO.VBCW.MA.4... | MA             | 212 |

code klemkoppeling invullen

Bij de set voor topventiel, de juiste ventielpositie in de code van de radiator opgeven: /TV30 (links) of /TV60 (rechts)!

Niet geschikt voor Strada type 06, Knockonwood type 06 en Mini 008 en 013.



**JAGA HEIMEIER ECLIPSE VENTIEL**

Het Heimeier Eclipse ventiel regelt het maximum debiet onafhankelijk van drukverschillen en garandeert een perfect uitgebalanceerd systeem. Het debiet wordt direct ingesteld op de afsluiter, u hoeft geen leidingnetberekening te maken om de drukverliezen op de ventielen theoretisch te bepalen. De traploze instelling geschiedt snel en eenvoudig door het verdraaien van de instelknop met cijfers.



### KLEMKOPPELINGEN EUROCONUS

| Bestelvoorbeeld        |                    | Dunwandig metaal |        | Kunststof of VPE/ALU |        | Aanhaalmoment: zie pag. 335 |
|------------------------|--------------------|------------------|--------|----------------------|--------|-----------------------------|
| Bestelcode aansluitset | code klemkoppeling | CODE             | Buis Ø | CODE                 | Buis Ø |                             |
| COLO. HBSW. JW. 4.     | <b>112</b>         | 112              | 12/1   | 612                  | 12/2   | Aanhaalmoment: zie pag. 335 |
|                        |                    | 114              | 14/1   | 614                  | 14/2   |                             |
|                        |                    | 115              | 15/1   | 616                  | 16/2   |                             |
|                        |                    | 116              | 16/1   | 618                  | 18/2   |                             |
|                        |                    | 118              | 18/1   |                      |        |                             |
|                        |                    |                  |        | 619                  | 16/1.5 |                             |
|                        |                    |                  |        | 620                  | 20/2   |                             |

## Afstandbediend 3/4" Euroconus



set  
**111**

**Kv max. 0.6**

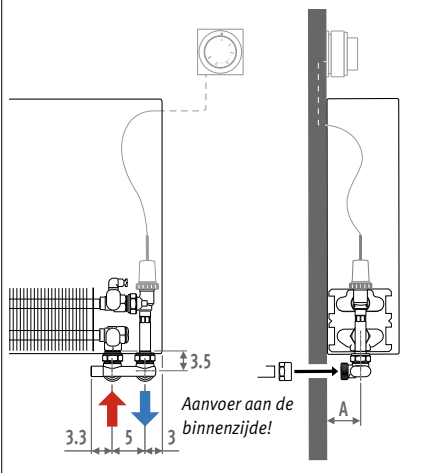
**TWEEPIJP** Thermostaatkop €

|                   |                     |            |
|-------------------|---------------------|------------|
| COLO.VBCW.RD.4... | <b>RD</b>           | <b>255</b> |
| COLO.VBCW.RW.4... | <b>RW</b>           | <b>239</b> |
| COLO.VBCW.24.4... | <b>24</b> (24 VDC)  | <b>147</b> |
| COLO.VBCW.23.4... | <b>23</b> (230 VAC) | <b>147</b> |

code klemkoppeling invullen

De radiator heeft geen opening voor een thermostaatkop nodig: hiervoor dient u de aansluitcode te wijzigen naar **/00!**  
Ook geschikt voor wandinbouw.

Niet geschikt voor Strada type 06,  
Knockonwood type 06 en Mini 008 en 013.



| Type     | A     |
|----------|-------|
| 05/06    | 4.0   |
| 09/10/11 | 5.5*  |
| 14/15/16 | 8.0*  |
| 19/20/21 | 10.5* |

\* Mini + 1.5 cm



Maattekening  
Drukverliezen

p. 334  
p. 342

# ALLE AANSLUITSETS LOW-H<sub>2</sub>O VLOER

## VIA ONDERZIJDE BEKLEDING MET JAGA H-BLOK

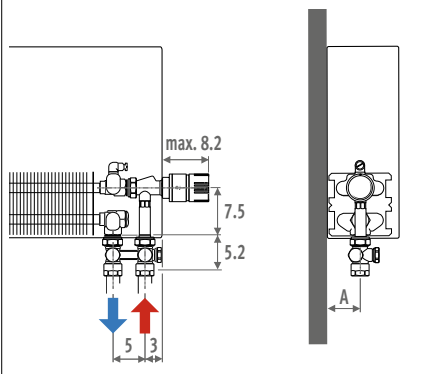
### Bediening beneden 3/4" Euroconus



| set 104 | Kv max. 0.6 | TWEEPIJP<br>EENPIJP | Thermostaatkop | €   |
|---------|-------------|---------------------|----------------|-----|
|         |             | COLO.HBSF.JW.4...   | JW             | 128 |
|         |             | COLO.HBSF.JH.4...   | JH             | 146 |
|         |             | COLO.HBSF.AC.4...   | AC             | 154 |
|         |             | COLO.HBSF.AW.4...   | AW             | 128 |
|         |             | COLO.HBSF.AS.4...   | AS             | 134 |

code klemkoppeling invullen

Niet geschikt voor Mini met vaste voeten H 6.5 cm en Mini H 008.



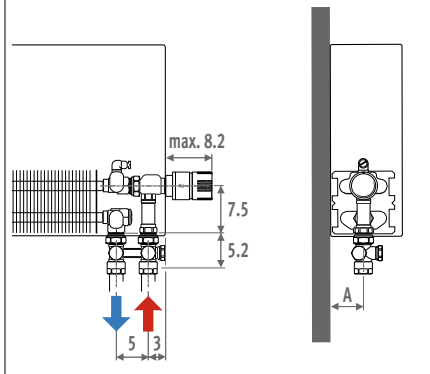
### Bediening beneden 3/4" Euroconus



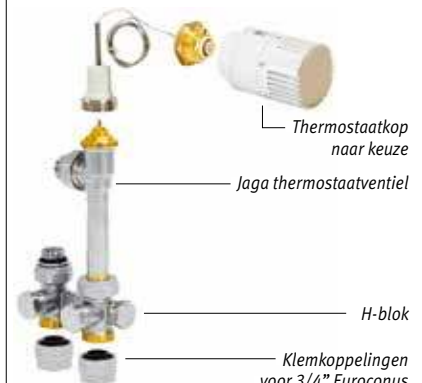
| set 164 | Automatische debietregeling 0.01 - 0.15 | TWEEPIJP<br>EENPIJP | Thermostaatkop | €   |
|---------|---|---------------------|----------------|-----|
|         |   | COLO.HESF.JW.4...   | JW             | 167 |
|         |   | COLO.HESF.JH.4...   | JH             | 185 |
|         |   | COLO.HESF.AC.4...   | AC             | 177 |
|         |   | COLO.HESF.AW.4...   | AW             | 167 |
|         |   | COLO.HESF.AS.4...   | AS             | 174 |

code klemkoppeling invullen

Niet geschikt voor Mini met vaste voeten H 6.5 cm en Mini H 008.



### Bediening boven 3/4" Euroconus

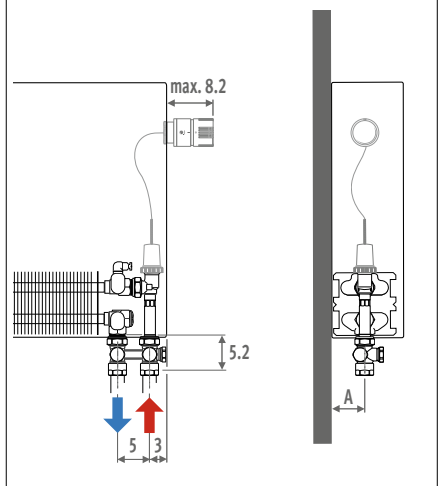


| set 118 | Kv max. 0.6 | TWEEPIJP<br>EENPIJP | Thermostaatkop | €   |
|---------|-------------|---------------------|----------------|-----|
|         |             | COLO.VBSF.JW.4...   | JW             | 251 |
|         |             | COLO.VBSF.JH.4...   | JH             | 267 |
|         |             | COLO.VBSF.AC.4...   | AC             | 277 |
|         |             | COLO.VBSF.AW.4...   | AW             | 251 |
|         |             | COLO.VBSF.AS.4...   | AS             | 256 |
|         |             | COLO.VBSF.MA.4...   | MA             | 212 |

code klemkoppeling invullen

Bij de set voor topventiel, de juiste ventielpositie in de code van de radiator opgeven: /TV30 (links) of /TV60 (rechts)!

Niet geschikt voor Mini met vaste voeten H 6.5 cm en Mini H 008 en 013.



## OVERZICHT BEDIENINGEN



## KLEMKOPPELINGEN EUROCONUS

### Bestelvoorbeeld

Bestelcode aansluitset aanvullen met code klemkoppelingen volgens gebruikte buis en Ø. Inbegrepen in de prijs van de aansluitsets.

code aansluitset      code klemkoppeling  
COLO. HBSF. JW. 4.    112

### Dunwandig metaal

| CODE | Buis Ø |
|------|--------|
| 112  | 12/1   |
| 114  | 14/1   |
| 115  | 15/1   |
| 116  | 16/1   |
| 118  | 18/1   |

### Kunststof of VPE/ALU

| CODE | Buis Ø | CODE | Buis Ø |
|------|--------|------|--------|
| 612  | 12/2   | 619  | 16/1.5 |
| 614  | 14/2   | 620  | 20/2   |
| 616  | 16/2   |      |        |
| 618  | 18/2   |      |        |

Aanhaalmoment: zie pag. 335

## VIA ONDERZIJDE BEKLEDING

### Afstandbediend 3/4" Euroconus



Voorbeeld met Jaga Danfoss wandthermostaat

Jaga thermostaatventiel

H-blok

Klemkoppelingen voor 3/4" Euroconus

**set 114**

Kv max. 0.6

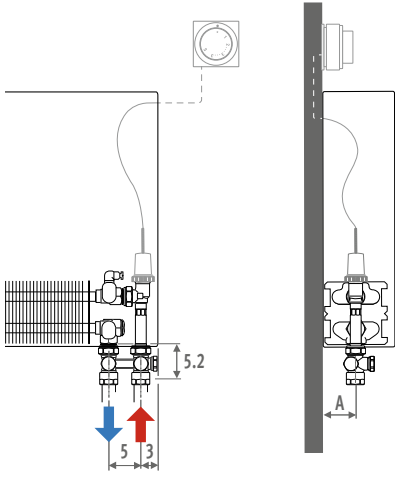
**TWEEPIJP** Thermostaatkop €

| COLO.VBSF.RD.4... | RD           | 255 |
|-------------------|--------------|-----|
| COLO.VBSF.RW.4... | RW           | 239 |
| COLO.VBSF.24.4... | 24 (24 VDC)  | 147 |
| COLO.VBSF.23.4... | 23 (230 VAC) | 147 |

code klemkoppeling invullen

De radiator heeft geen opening voor een thermostaatkop nodig: hiervoor dient u de aansluitcode te wijzigen naar /00!  
Ook geschikt voor wandinbouw.

Niet geschikt voor Mini met vaste voeten H 6.5 cm en Mini H 008 en 013.



| Type     | A     |
|----------|-------|
| 05/06    | 4.0   |
| 09/10/11 | 5.5*  |
| 14/15/16 | 8.0*  |
| 19/20/21 | 10.5* |

\* Mini + 1.5 cm



Maattekening p. 334  
Inregeling eenpijp p. 335  
Drukverliezen p. 342

### Met Jaga ventiel 3/4" Euroconus



Jaga thermostaatventiel

Thermostaatkop naar keuze

Retourventiel recht

Klemkoppelingen voor 3/4" Euroconus

**set 222**

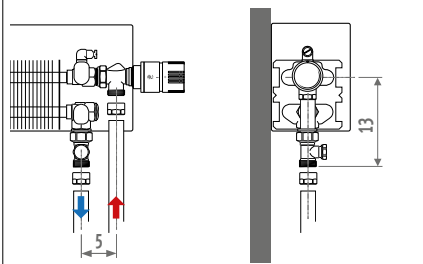
Kv max. 0.6

**TWEEPIJP** Thermostaatkop €

| COLO.JF2.JW.4... | JW | 108 |
|------------------|----|-----|
| COLO.JF2.JH.4... | JH | 125 |
| COLO.JF2.AC.4... | AC | 134 |
| COLO.JF2.AW.4... | AW | 108 |
| COLO.JF2.AS.4... | AS | 112 |

code klemkoppeling invullen

Niet geschikt voor Mini met vaste voeten H 6.5 cm.



### Met Jaga Heimeier Eclipse ventiel 3/4" Euroconus



Jaga Heimeier Eclipse ventiel

Thermostaatkop naar keuze

Retourventiel recht

Klemkoppelingen voor 3/4" Euroconus

**set 262**

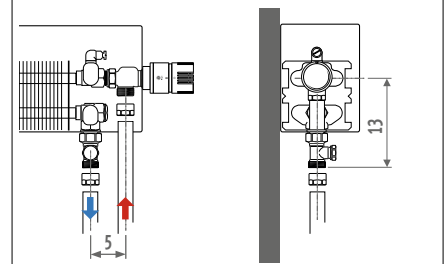
Automatische debietregeling 0.01 - 0.15

**TWEEPIJP** Thermostaatkop €

| COLO.EF2.JW.4... | JW | 133 |
|------------------|----|-----|
| COLO.EF2.JH.4... | JH | 150 |
| COLO.EF2.AC.4... | AC | 151 |
| COLO.EF2.AW.4... | AW | 133 |
| COLO.EF2.AS.4... | AS | 141 |

code klemkoppeling invullen

Niet geschikt voor Mini met vaste voeten H 6.5 cm.



#### SET 164 - 262 met JAGA HEIMEIER ECLIPSE VENTIEL

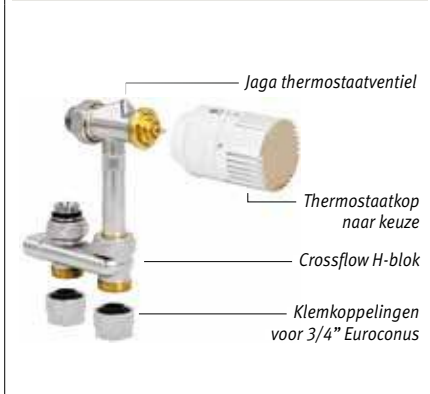
Het Heimeier Eclipse ventiel regelt het maximum debiet onafhankelijk van drukverschillen en garandeert een perfect uitgebalanceerd systeem. Het debiet wordt direct ingesteld op de afsluiter, u hoeft geen leidingnetberekening te maken om de drukverliezen op de ventielen theoretisch te bepalen. De traploze instelling geschiedt snel en eenvoudig door het verdraaien van de instelknop met cijfers.

# ALLE AANSLUITSETS LOW-H<sub>2</sub>O VLOER CROSSFLOW

VIA ONDERZIJDE BEKLEDING MET JAGA CROSSFLOW H-BLOK

AANVOER BINNENZIJDE

## Bediening beneden 3/4" Euroconus

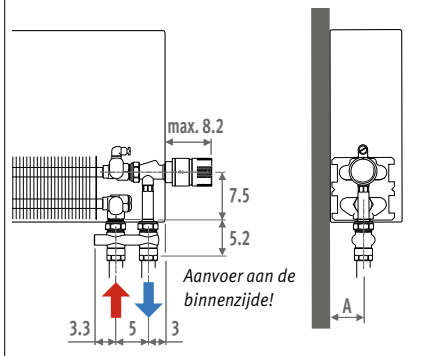


**set 102** Kv max. 0.6

| TWEEPIJP          | Thermostaatkop | €   |
|-------------------|----------------|-----|
| COLO.HBCF.JW.4... | JW             | 119 |
| COLO.HBCF.JH.4... | JH             | 136 |
| COLO.HBCF.AC.4... | AC             | 146 |
| COLO.HBCF.AW.4... | AW             | 119 |
| COLO.HBCF.AS.4... | AS             | 125 |

code klemkoppeling invullen

Niet geschikt voor Mini met vaste voeten H 6.5 cm en Mini H 008.



## Bediening beneden 3/4" Euroconus

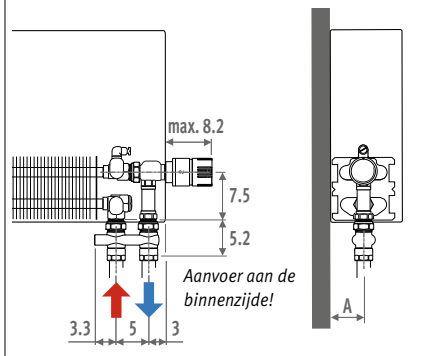


**set 162** Automatische debietregeling 0.01 - 0.15

| TWEEPIJP          | Thermostaatkop | €   |
|-------------------|----------------|-----|
| COLO.HECF.JW.4... | JW             | 167 |
| COLO.HECF.JH.4... | JH             | 185 |
| COLO.HECF.AC.4... | AC             | 177 |
| COLO.HECF.AW.4... | AW             | 167 |
| COLO.HECF.AS.4... | AS             | 174 |

code klemkoppeling invullen

Niet geschikt voor Mini met vaste voeten H 6.5 cm en Mini H 008.



**JAGA HEIMEIER ECLIPSE VENTIEL**  
 Het thermostatisch Jaga Heimeier Eclipse ventiel heeft een unieke geïntegreerde debietregelaar die overdebieten voorkomt. Het gewenste debiet wordt voor elke radiator zeer eenvoudig ingesteld. Het Jaga Heimeier Eclipse ventiel regelt het debiet automatisch en onafhankelijk van het drukverschil. Hierdoor zijn ingewikkelde berekeningen om de instellingen te bepalen overbodig.

## Bediening boven 3/4" Euroconus



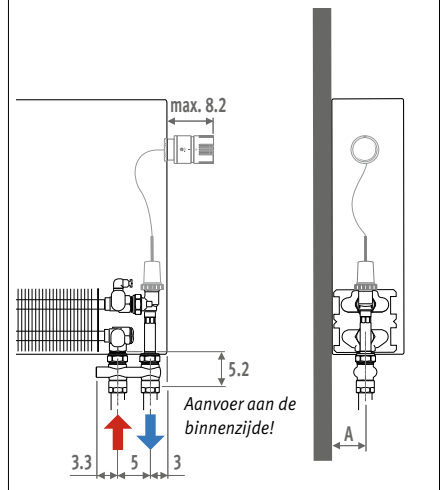
**set 116** Kv max. 0.6

| TWEEPIJP          | Thermostaatkop | €   |
|-------------------|----------------|-----|
| COLO.VBCF.JW.4... | JW             | 251 |
| COLO.VBCF.JH.4... | JH             | 267 |
| COLO.VBCF.AC.4... | AC             | 277 |
| COLO.VBCF.AW.4... | AW             | 251 |
| COLO.VBCF.AS.4... | AS             | 256 |
| COLO.VBCF.MA.4... | MA             | 212 |

code klemkoppeling invullen

Bij de set voor topventiel, de juiste ventielpositie in de code van de radiator opgeven: /TV30 (links) of /TV60 (rechts)!

Niet geschikt voor Mini met vaste voeten H 6.5 cm en Mini H 008 en 013.



### KLEMKOPPELINGEN EUROCONUS

**Bestelvoorbeeld**  
 Bestelcode aansluitset aanvullen met code klemkoppelingen volgens gebruikte buis en Ø. Inbegrepen in de prijs van de aansluitsets.  
 code aansluitset    code klemkoppeling

| CODE            | Buis Ø | Dunwandig metaal |        | Kunststof of VPE/ALU |        | CODE | Buis Ø | CODE | Buis Ø |
|-----------------|--------|------------------|--------|----------------------|--------|------|--------|------|--------|
|                 |        | CODE             | Buis Ø | CODE                 | Buis Ø |      |        |      |        |
| COLO.HBCF.JW.4. | 112    | 112              | 12/1   | 612                  | 12/2   | 619  | 16/1.5 |      |        |
|                 |        | 114              | 14/1   | 614                  | 14/2   | 620  | 20/2   |      |        |
|                 |        | 115              | 15/1   | 616                  | 16/2   |      |        |      |        |
|                 |        | 116              | 16/1   | 618                  | 18/2   |      |        |      |        |
|                 |        | 118              | 18/1   |                      |        |      |        |      |        |

Aanhaalmoment: zie pag. 335

## Afstandbediend 3/4" Euroconus



set  
**112**

Kv max. 0.6

**TWEEPIJP**

Thermostaatkop

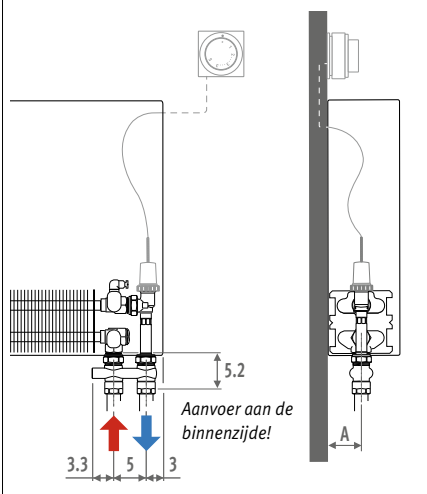
€

|                   |                     |            |
|-------------------|---------------------|------------|
| COLO.VBCF.RD.4... | <b>RD</b>           | <b>255</b> |
| COLO.VBCF.RW.4... | <b>RW</b>           | <b>239</b> |
| COLO.VBCF.24.4... | <b>24</b> (24 VDC)  | <b>147</b> |
| COLO.VBCF.23.4... | <b>23</b> (230 VAC) | <b>147</b> |

code klemkoppeling invullen

De radiator heeft geen opening voor een thermostaatkop nodig: hiervoor dient u de aansluitcode te wijzigen naar **/00!**  
Ook geschikt voor wandinbouw.

Niet geschikt voor Mini met vaste voeten H 6.5 cm en Mini H 008 en 013.



| Type     | A     |
|----------|-------|
| 05/06    | 4.0   |
| 09/10/11 | 5.5*  |
| 14/15/16 | 8.0*  |
| 19/20/21 | 10.5* |

\* Mini + 1.5 cm

**i** Maattekening

p. 334

Drukverliezen

p. 342

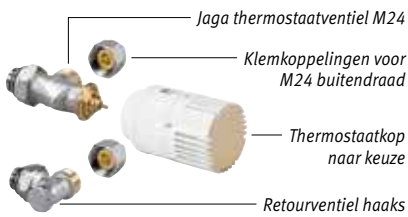
# ALLE AANSLUITSETS M24

## AANSLUITING NAAR DE WAND

## TWEEPIJP

### Binnen de bekleding, bediening beneden

M24



set 25

Kv max. 0.6

**TWEEPIJP**

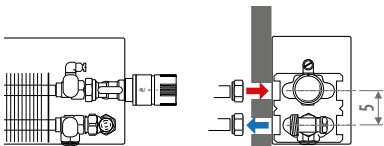
Thermostaatkop

€

|                  |    |     |
|------------------|----|-----|
| COLO.SW2.JW.3... | JW | 100 |
| COLO.SW2.JH.3... | JH | 116 |
| COLO.SW2.AC.3... | AC | 126 |
| COLO.SW2.AW.3... | AW | 100 |
| COLO.SW2.AS.3... | AS | 104 |

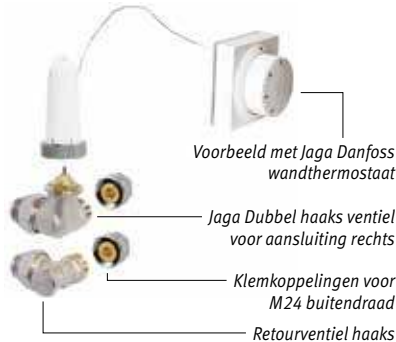
code klemkoppeling invullen

Geschikt voor korte wandafstand tot 1.7 cm.  
Niet geschikt voor Mini.



### Binnen de bekleding, afstandbediend

M24



#### Aansluiting RECHTS

set 28

Kv max. 0.6

**TWEEPIJP**

Thermostaatkop

€

|                  |              |     |
|------------------|--------------|-----|
| COLO.HWR.MA.3... | MA           | 104 |
| COLO.HWR.RD.3... | RD           | 269 |
| COLO.HWR.RW.3... | RW           | 254 |
| COLO.HWR.24.3... | 24 (24 VDC)  | 161 |
| COLO.HWR.23.3... | 23 (230 VAC) | 161 |

code klemkoppeling invullen

#### Aansluiting LINKS

set 29

Kv max. 0.6

**TWEEPIJP**

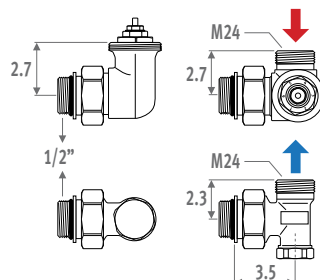
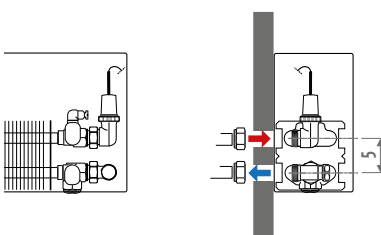
Thermostaatkop

€

|                  |              |     |
|------------------|--------------|-----|
| COLO.HWL.MA.3... | MA           | 104 |
| COLO.HWL.RD.3... | RD           | 269 |
| COLO.HWL.RW.3... | RW           | 254 |
| COLO.HWL.24.3... | 24 (24 VDC)  | 161 |
| COLO.HWL.23.3... | 23 (230 VAC) | 161 |

code klemkoppeling invullen

Niet geschikt voor Mini.



⚠ = Jaga + 0.5 cm

### Via onderzijde bekleding, bediening beneden

M24



set 11

Kv max. 0.6

**TWEEPIJP**

Thermostaatkop

€

|                  |    |     |
|------------------|----|-----|
| COLO.PW2.JW.3... | JW | 140 |
| COLO.PW2.JH.3... | JH | 158 |
| COLO.PW2.AC.3... | AC | 166 |
| COLO.PW2.AW.3... | AW | 140 |
| COLO.PW2.AS.3... | AS | 146 |

set 13

Kv max. 0.6

**EENPIJP**

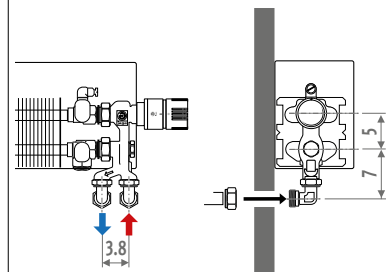
Thermostaatkop

€

|                  |    |     |
|------------------|----|-----|
| COLO.PW1.JW.3... | JW | 140 |
| COLO.PW1.JH.3... | JH | 158 |
| COLO.PW1.AC.3... | AC | 166 |
| COLO.PW1.AW.3... | AW | 140 |
| COLO.PW1.AS.3... | AS | 146 |

code klemkoppeling invullen

Niet geschikt voor Mini H 008.



### Via onderzijde bekleding, bediening beneden M24



set 12

Kv max. 0.6

**TWEEPIJP**

Thermostaatkop

€

|                  |    |     |
|------------------|----|-----|
| COLO.PF2.JW.3... | JW | 125 |
| COLO.PF2.JH.3... | JH | 141 |
| COLO.PF2.AC.3... | AC | 151 |
| COLO.PF2.AW.3... | AW | 125 |
| COLO.PF2.AS.3... | AS | 129 |

set 14

Kv max. 0.6

**EENPIJP**

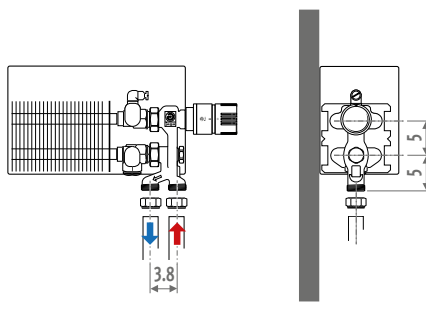
Thermostaatkop

€

|                  |    |     |
|------------------|----|-----|
| COLO.PF1.JW.3... | JW | 125 |
| COLO.PF1.JH.3... | JH | 141 |
| COLO.PF1.AC.3... | AC | 151 |
| COLO.PF1.AW.3... | AW | 125 |
| COLO.PF1.AS.3... | AS | 129 |

code klemkoppeling invullen

Niet geschikt voor Mini H 008.



### OVERZICHT BEDIENINGEN



### KLEMKOPPELINGEN M24

#### Bestelvoorbeeld

Bestelcode aansluitset aanvullen met code klemkoppelingen volgens gebruikte buis en Ø. Inbegrepen in de prijs van de aansluitsets.

code aansluitset      code klemkoppeling  
 COLO. SW2. JW.3      **110**

#### Dunwandig metaal

| CODE | Buis Ø |
|------|--------|
| 110  | 10/1   |
| 112  | 12/1   |
| 114  | 14/1   |
| 115  | 15/1   |
| 116  | 16/1   |
| 118  | 18/1   |

#### Kunststof

| CODE | Buis Ø |
|------|--------|
| 212  | 12/2   |
| 214  | 14/2   |
| 219  | 16/1.5 |
| 216  | 16/2   |
| 217  | 17/2   |
| 218  | 18/2   |

#### VPE/ALU

| CODE | Buis Ø |
|------|--------|
| 314  | 14/2   |
| 316  | 16/2   |
| 326  | 16/2.2 |
| 318  | 18/2   |

#### Stalen C.V. buis

| CODE | Buis Ø     |
|------|------------|
| 501  | M24 x 1/2" |
| 503  | M24 x 3/8" |

Aanhaalmoment:  
zie pag. 335

# LOSSE VENTIELEN LOW-H2O

## JAGA H-VENTIEL

3/4" Euroconus

### NAAR DE WAND

#### H-ventiel



#### H-ventiel haaks



| CODE H-VENTIEL |           | €  |
|----------------|-----------|----|
| 5094.524       | stand. Kv | 66 |
| 5094.544       | kleine Kv | 66 |

| CODE H-VENTIEL HAAKS |           | €  |
|----------------------|-----------|----|
| 5094.534             | stand. Kv | 66 |
| 5094.554             | kleine Kv | 66 |

### NAAR DE VLOER

#### H-ventiel



#### H-ventiel haaks



| CODE H-VENTIEL |           | €  |
|----------------|-----------|----|
| 5094.525       | stand. Kv | 66 |
| 5094.545       | kleine Kv | 66 |

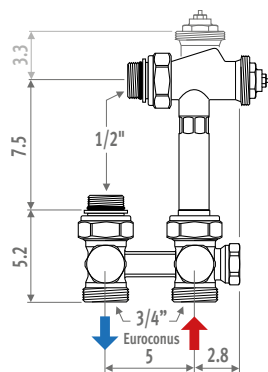
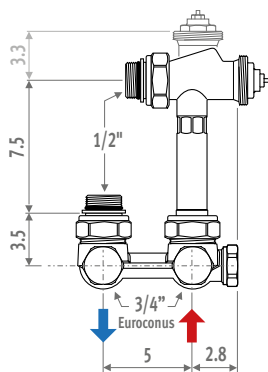
| CODE H-VENTIEL HAAKS |           | €  |
|----------------------|-----------|----|
| 5094.535             | stand. Kv | 66 |
| 5094.555             | kleine Kv | 66 |

Het Jaga haaks ventiel is alleen geschikt voor gebruik met voeler of thermostaatkop op afstand, of centraal gestuurde regeling (handbediende kop).

- speciaal verkort thermostaatventiel voor aansluiting naar de wand
- aansluiting 3/4" Euroconus buitendraad
- eenpijp en tweepijp
- met voorinstelling in 6 stappen
- met twee geïntegreerde afsluiters en afsluitbare by-pass (inregeling: zie grafiek rechts onder)
- met schroefdraad M30 x 1.5 (Heimeier compatibel)
- met kunststof spindelbescherming voor regeling tijdens de bouwperiode
- niet geschikt voor Strada type 06, Knockonwood type 06 aansluiting naar de wand.

Standaard kv-waarde tweepijp: 0.10 tot 0.60 m<sup>3</sup>/u.  
Verkleinde kv-waarde tweepijp: 0.045 tot 0.32 m<sup>3</sup>/u  
Eenpijp: 25% tot 100%

**Inregeling van het H-stuk (eenpijp - tweepijp): zie pag. 335**



## JAGA CROSSFLOW VENTIEL

3/4" Euroconus

### NAAR DE WAND

#### Crossflow



#### Crossflow haaks



| CODE CROSSFLOW |           | €  |
|----------------|-----------|----|
| 5094.522       | stand. Kv | 66 |
| 5094.542       | kleine Kv | 66 |

| CODE CROSSFLOW HAAKS |           | €  |
|----------------------|-----------|----|
| 5094.532             | stand. Kv | 66 |
| 5094.552             | kleine Kv | 66 |

### NAAR DE VLOER

#### Crossflow



#### Crossflow haaks



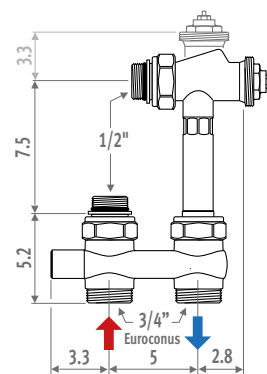
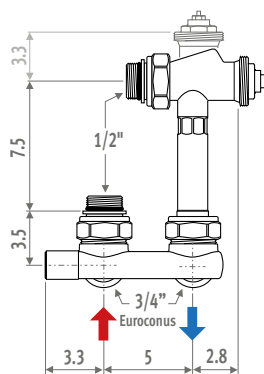
| CODE CROSSFLOW |           | €  |
|----------------|-----------|----|
| 5094.523       | stand. Kv | 66 |
| 5094.543       | kleine Kv | 66 |

| CODE CROSSFLOW HAAKS |           | €  |
|----------------------|-----------|----|
| 5094.533             | stand. Kv | 66 |
| 5094.553             | kleine Kv | 66 |

Het Jaga haaks ventiel is alleen geschikt voor gebruik met voeler of thermostaatkop op afstand, of centraal gestuurde regeling (handbediende kop).

- speciaal verkort thermostaatventiel voor aansluiting naar de wand
- aansluiting 3/4" Euroconus buitendraad
- tweepijp
- met voorinstelling in 6 stappen
- volledig afsluitbaar (aanvoer en retour)
- met schroefdraad M30 x 1.5 (Heimeier compatibel)
- met kunststof spindelbescherming voor regeling tijdens de bouwperiode
- niet geschikt voor Strada type 06, Knockonwood type 06 aansluiting naar de wand

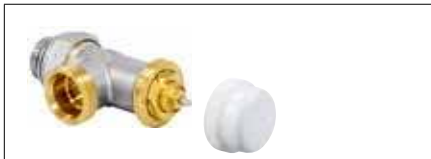
Standaard kv-waarde: 0.10 tot 0.60 m<sup>3</sup>/u.  
Verkleinde kv-waarde: 0.045 tot 0.32 m<sup>3</sup>/u.



# 3/4" EUROCONUS

## JAGA VENTIEL

3/4" Euroconus



| CODE      |              | €  |
|-----------|--------------|----|
| 5090.4407 | standaard Kv | 26 |
| 5090.4406 | kleine Kv    | 26 |

- speciaal verkort thermostaatventiel volledig verborgen binnen de bekleding
- voor aansluiting naar de wand of naar de vloer
- aansluiting 3/4" Euroconus buitendraad
- tweepijp
- met voorinstelling in 6 stappen
- met schroefdraad M30 x 1.5 (Heimeier compatibel)
- met kunststof spindelbescherming voor regeling tijdens de bouwperiode

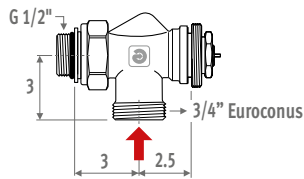
Standaard kv-waarde:

- 0.10 tot 0.60 m<sup>3</sup>/u.

Verkleinde kv-waarde:

- 0.045 tot 0.32 m<sup>3</sup>/u.

(herkenning: rode spindelbescherming)



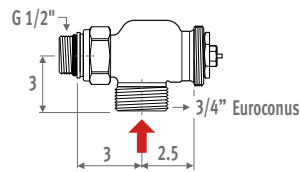
## JAGA HEIMEIER ECLIPSE VENTIEL

3/4" Euroconus

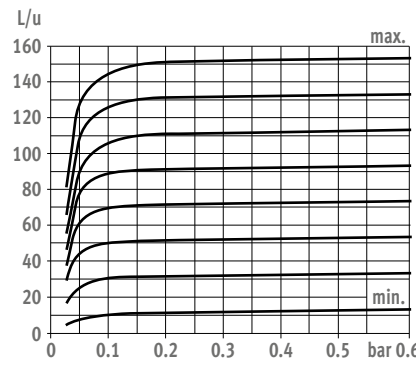


| CODE      | €  |
|-----------|----|
| 5090.5407 | 55 |

- geïntegreerde automatische debietregeling, onafhankelijk van het drukverschil
- eenvoudige en snelle instelling van het ontwerpdebiet, zonder ingewikkelde berekeningen
- traploze voorinstelling tussen 1 (10 l/u) en 15 (150 l/u)
- 100 % afsluitbaar
- met Keymark certificaat
- gestest conform EN 215
- speciaal verkort thermostaatventiel volledig verborgen binnen de bekleding
- voor aansluiting naar de wand of naar de vloer
- aansluiting 3/4" Euroconus buitendraad
- tweepijp
- schroefdraad M30 x 1.5
- kunststof spindelbescherming voor regeling tijdens de bouwperiode

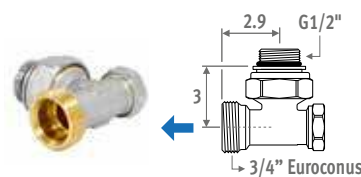


### Instelling



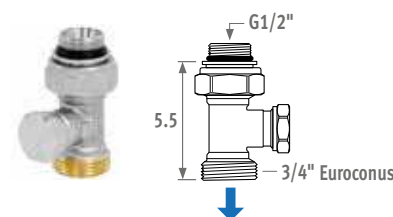
## JAGA RETOURVENTIELEN 3/4" EUROCONUS

### Aansluiting naar de wand 90°



| CODE                 | €     |
|----------------------|-------|
| 5090.4111 vernikkeld | 14,90 |

### Aansluiting naar de vloer 180°



| CODE                 | €     |
|----------------------|-------|
| 5094.4431 vernikkeld | 14,90 |

## Klemkoppelingen voor aansluitsets 3/4" Euroconus

### Max. aanhaalmoment

Dunwandig metaal

- zacht koper 45-55 Nm
- halfhard koper 60-80 Nm
- zacht staal 60-70 Nm

Kunststof 30-40 Nm

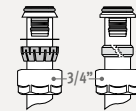
VPE/Alu 20-30 Nm

### DUNWANDIG METAAL



| CODE      | Omschrijving  | €/st. |
|-----------|---------------|-------|
| 5094.2112 | Ø 3/4" x 12/1 | 6,80  |
| 5094.2114 | Ø 3/4" x 14/1 | 6,80  |
| 5094.2115 | Ø 3/4" x 15/1 | 6,80  |
| 5094.2116 | Ø 3/4" x 16/1 | 6,80  |
| 5094.2118 | Ø 3/4" x 18/1 | 6,80  |

### KUNSTSTOF OF VPE/ALU

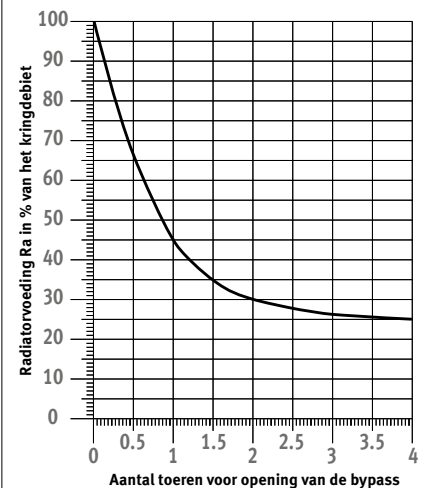
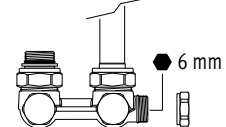


Alleen voor buis 12/2

| CODE      | Omschrijving    | €/st. |
|-----------|-----------------|-------|
| 5094.2612 | Ø 3/4" x 12/2   | 7,80  |
| 5094.2614 | Ø 3/4" x 14/2   | 7,80  |
| 5094.2616 | Ø 3/4" x 16/2   | 7,80  |
| 5094.2618 | Ø 3/4" x 18/2   | 7,80  |
| 5094.2619 | Ø 3/4" x 16/1.5 | 7,80  |
| 5094.2620 | Ø 3/4" x 20/2   | 7,80  |

## Inregeling van het H-ventiel (1 - 2 pijp)

Zie pag. 152 en aansluitsets 103-104-113-114-117-118-163-164.



# LOSSE VENTIELEN LOW-H2O

## JAGA VENTIEL

1/2" binnendraad



| CODE     |              | €  |
|----------|--------------|----|
| 5090.405 | standaard Kv | 26 |
| 5090.404 | kleine Kv    | 26 |

- speciaal verkort thermostaatventiel volledig verborgen binnen de bekleding
- voor aansluiting naar de wand of naar de vloer
- aansluiting 1/2" binnendraad
- tweepijp
- met voorinstelling in 6 stappen
- met schroefdraad M30 x 1.5 (Heimeier compatibel)
- met kunststof spindelbescherming voor regeling tijdens de bouwperiode

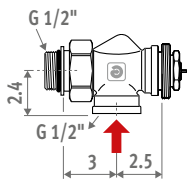
Standaard kv-waarde:

- 0.10 tot 0.60 m<sup>3</sup>/u.

Verkleinde kv-waarde:

- 0.045 tot 0.32 m<sup>3</sup>/u.

(herkenning: rode spindelbescherming)



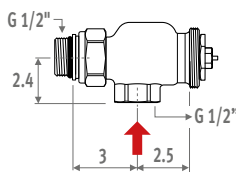
## JAGA HEIMEIER ECLIPSE VENTIEL

1/2" binnendraad

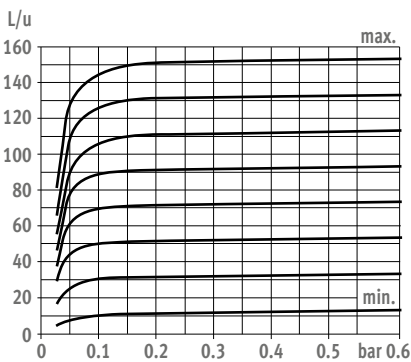


| CODE      | €  |
|-----------|----|
| 5090.5405 | 55 |

- geïntegreerde automatische debietregeling, onafhankelijk van het drukverschil
- eenvoudige en snelle instelling van het ontwerpdebiet, zonder ingewikkelde berekeningen
- traploze voorinstelling tussen 1 (10 l/u) en 15 (150 l/u)
- 100 % afsluitbaar
- met Keymark certificaat
- gestest conform EN 215
- speciaal verkort thermostaatventiel volledig verborgen binnen de bekleding
- voor aansluiting naar de wand of naar de vloer
- aansluiting 1/2" binnendraad
- tweepijp
- schroefdraad M30 x 1.5
- kunststof spindelbescherming voor regeling tijdens de bouwperiode



### Instelling



## Klemkoppelingen 1/2"

### Max. aanhaalmoment

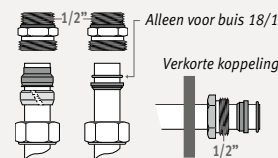
Dunwandig metaal

- zacht koper 45-55 Nm
- halfhard koper 60-80 Nm
- zacht staal 60-70 Nm

Kunststof 30-40 Nm

VPE/Alu 20-30 Nm

### DUNWANDIG METAAL



| CODE               | Omschrijving  | €/st. |
|--------------------|---------------|-------|
| 5098.110           | ∅ 1/2" x 10/1 | 7,50  |
| 5098.112           | ∅ 1/2" x 12/1 | 7,50  |
| 5098.114           | ∅ 1/2" x 14/1 | 7,50  |
| 5098.115           | ∅ 1/2" x 15/1 | 7,50  |
| 5098.116           | ∅ 1/2" x 16/1 | 7,50  |
| 5098.118           | ∅ 1/2" x 18/1 | 7,50  |
| Verkorte koppeling |               |       |
| 5098.015           | ∅ 1/2" x 15/1 | 3,20  |

### KUNSTSTOF



| CODE     | Omschrijving    | €/st. |
|----------|-----------------|-------|
| 5098.212 | ∅ 1/2" x 12/2   | 9,00  |
| 5098.214 | ∅ 1/2" x 14/2   | 9,00  |
| 5098.219 | ∅ 1/2" x 16/1.5 | 9,00  |
| 5098.216 | ∅ 1/2" x 16/2   | 9,00  |
| 5098.217 | ∅ 1/2" x 17/2   | 9,00  |
| 5098.218 | ∅ 1/2" x 18/2   | 9,00  |

### VPE/ALU



| CODE     | Omschrijving    | €/st. |
|----------|-----------------|-------|
| 5098.314 | ∅ 1/2" x 14/2   | 9,90  |
| 5098.316 | ∅ 1/2" x 16/2   | 9,90  |
| 5098.326 | ∅ 1/2" x 16/2.2 | 9,90  |
| 5098.318 | ∅ 1/2" x 18/2   | 9,90  |

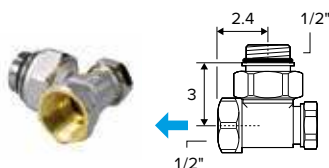
### STALEN C.V. BUIS



| CODE     | Omschrijving  | €/st. |
|----------|---------------|-------|
| 5094.502 | ∅ 1/2" x 1/2" | 12,10 |
| 5094.504 | ∅ 1/2" x 3/8" | 12,10 |

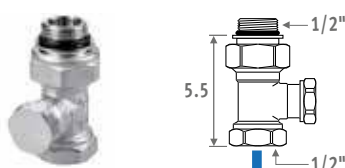
## JAGA RETOURVENTIELEN 1/2"

### Aansluiting naar de wand 90°



| CODE                | €     |
|---------------------|-------|
| 5090.110 vernikkeld | 14,90 |

### Aansluiting naar de vloer 180°




| CODE                | €     |
|---------------------|-------|
| 5090.109 vernikkeld | 14,90 |

# 1/2" BINNENDRAAD

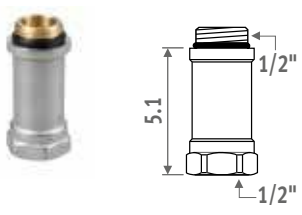
## Verlengde ontluchter 1/8"

- standaard meegeleverd bij
  - Strada
  - Knockonwood
  - toestellen met een Twin warmtewisselaar
- optioneel toepasbaar bij
  - standaard warmtewisselaar type 10/15/20
- niet mogelijk bij
  - Mini
  - Play



| CODE        | Hoogte bekleding |     | €            |
|-------------|------------------|-----|--------------|
| 5090.114078 | Linea Plus       | 020 | <b>9,20</b>  |
| 5090.114178 |                  | 035 | <b>9,80</b>  |
| 5090.114378 |                  | 050 | <b>11,40</b> |
| 5090.114528 |                  | 065 | <b>12,10</b> |
| 5090.114728 |                  | 090 | <b>12,90</b> |
| 5090.114078 | Tempo            | 020 | <b>9,20</b>  |
| 5090.114178 | Wandinbouw       | 030 | <b>9,80</b>  |
| 5090.114278 |                  | 040 | <b>10,30</b> |
| 5090.114378 |                  | 050 | <b>11,40</b> |
| 5090.114378 |                  | 060 | <b>11,40</b> |
| 5090.114528 |                  | 070 | <b>12,10</b> |
| 5090.114728 |                  | 090 | <b>12,90</b> |

## VERLENGPIJP



| CODE     |            | €           |
|----------|------------|-------------|
| 5090.108 | vernikkeld | <b>6,30</b> |

# LOSSE VENTIELEN LOW-H2O

## JAGA PRO VENTIEL

M24 buitendraad

### Jaga Pro

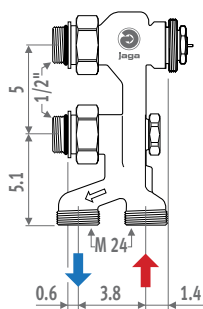


| CODE      | JAGA PRO             | €  |
|-----------|----------------------|----|
| 5094.4414 | tweepijp             | 66 |
| 5094.4409 | eenpijp              | 66 |
| 5094.413  | tweepijp - kleine KV | 66 |

- speciaal verkort thermostaatventiel volledig verborgen binnen de bekleding
- aansluiting M24 buitendraad
- voor één- of tweepijp
- met voorinstelling in 6 stappen
- volledig afsluitbaar (aanvoer en retour)
- met schroefdraad M30 x 1.5 (Heimeier compatibel)
- met kunststof spindelbescherming voor regeling tijdens de bouwperiode

#### Kv-waarde:

- tweepijp:  
standaard kv: 0.03 tot 0.60 m<sup>3</sup>/u  
verkleinde kv: 0.045 tot 0.2 m<sup>3</sup>/u  
(herkenning: rode spindelbescherming)
- eenpijp: 50% tot 0%

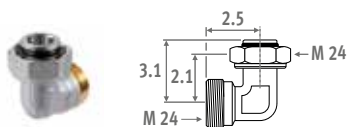


Het ventiel komt 2 cm lager dan de bekleding.

Regelschroef (inbus 5 mm).  
Instelling: zie grafiek drukverlies

Herkenning eenpijpsventiel

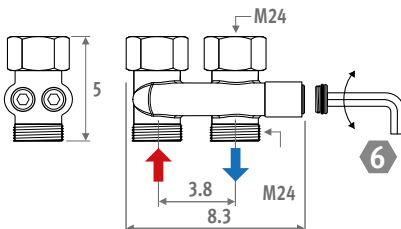
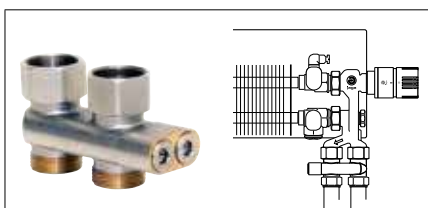
### Bocht 90° M24 x M24



| CODE                | €    |
|---------------------|------|
| 5095.020 vernikkeld | 7,80 |

Bocht voor aansluiting naar de wand.

### Omkeerstuk met afsluiters voor Jaga Pro ventielen



| CODE                | €  |
|---------------------|----|
| 5094.520 vernikkeld | 43 |

Hulpstuk bij renovatie, voor omwisseling van aanvoer en retour bij alle Jaga Pro ventielen.

Gebruik klemkoppelingen M24.

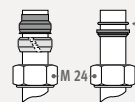
# M24 BUITENDRAAD

## Klemkoppelingen M24

### Max. aanhaalmoment

- Dunwandig metaal
- zacht koper 45-55 Nm
  - halfhard koper 60-80 Nm
  - zacht staal 60-70 Nm
- Kunststof 30-40 Nm  
VPE/Alu 20-30 Nm

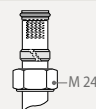
### DUNWANDIG METAAL



Alleen voor buis 18/1

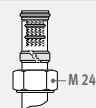
| CODE     | Omschrijving | €/st. |
|----------|--------------|-------|
| 5094.110 | ∅ M24 x 10/1 | 3,80  |
| 5094.112 | ∅ M24 x 12/1 | 3,80  |
| 5094.114 | ∅ M24 x 14/1 | 3,80  |
| 5094.115 | ∅ M24 x 15/1 | 3,80  |
| 5094.116 | ∅ M24 x 16/1 | 3,80  |
| 5094.118 | ∅ M24 x 18/1 | 3,80  |

### KUNSTSTOF



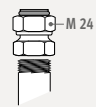
| CODE     | Omschrijving   | €/st. |
|----------|----------------|-------|
| 5094.212 | ∅ M24 x 12/2   | 5,40  |
| 5094.214 | ∅ M24 x 14/2   | 5,40  |
| 5094.219 | ∅ M24 x 16/1.5 | 5,40  |
| 5094.216 | ∅ M24 x 16/2   | 5,40  |
| 5094.217 | ∅ M24 x 17/2   | 5,40  |
| 5094.218 | ∅ M24 x 18/2   | 5,40  |

### VPE/ALU



| CODE     | Omschrijving   | €/st. |
|----------|----------------|-------|
| 5094.314 | ∅ M24 x 14/2   | 6,30  |
| 5094.316 | ∅ M24 x 16/2   | 6,30  |
| 5094.326 | ∅ M24 x 16/2.2 | 6,30  |
| 5094.318 | ∅ M24 x 18/2   | 6,30  |

### STALEN C.V. BUIS



| CODE     | Omschrijving | €/st. |
|----------|--------------|-------|
| 5094.501 | ∅ M24 x 1/2" | 8,60  |
| 5094.503 | ∅ M24 x 3/8" | 8,60  |

## WAAROM EEN JAGA HEIMEIER ECLIPSE VENTIEL MET AUTOMATISCHE DEBIET-REGELING?

Het Heimeier Eclipse ventiel regelt het maximum debiet onafhankelijk van drukverschillen en garandeert een perfect uitgebalanceerd systeem. Het debiet wordt direct ingesteld op de afsluiter, u hoeft geen leidingnetberekening te maken om de drukverliezen op de ventielen theoretisch te bepalen. De traploze instelling geschiedt snel en eenvoudig door het verdraaien van de instelknop met cijfers.

### VOORDELEN

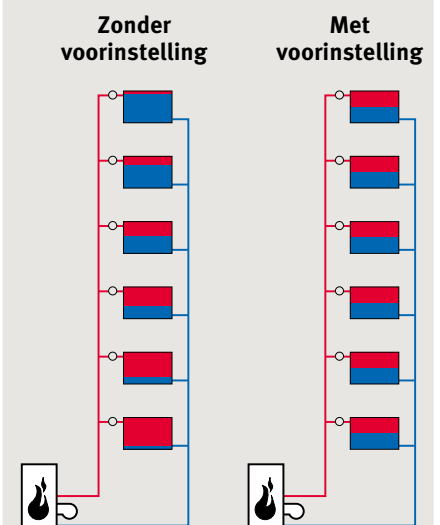
- Automatische debietregeling door geïntegreerde constant debietregelaar, voor een betrouwbare en gelijkmatige temperatuurregeling
- Handhaaft vrijwel geruisloos het juiste debiet
- Nauwkeurige regeling, ook in deellastbedrijf
- Optimaal voor renovatie: door gestandaardiseerde maatvoering direct uitwisselbaar met standaard Jaga ventielen.
- Traploze voorinstelling tussen 1 (10 l/u) en 15 (150 l/u)
- Voor drukverschillen tot 60 kPa
- DIN EN 215 keuring en certificatie

## WAAROM EEN VOORINSTELBAAR VENTIEL?

Bij toepassing van de speciaal ontwikkelde Jaga voorinstelbare thermostaatventielen, kan de circulerende waterhoeveelheid (Kv) in de verwarmingselementen op de juiste waarde worden ingesteld, waardoor de thermostaatventielen optimaal werken.

Na een nachtverlagingsperiode zorgen de voorinstelbare afsluiters ervoor dat ook de verst geplaatste verwarmingselementen het juiste waterdebiet krijgen. Door de gelijkmatige verwarming kan de aanvoertemperatuur sneller verlaagd worden.

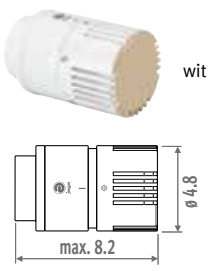
Door de verminderde doorstroming worden de doorstromingsgeluiden beperkt en door de optimale waterverdeling kan een kleinere circulatiepomp worden geïnstalleerd.



*Waterverdeling in de verwarmingselementen na een nachtverlagingsperiode, waarbij alle thermostaatventielen zijn geopend. De rechter installatie heeft vooringestelde afsluiters, de linker niet.*

# THERMOSTAATKOPPEN

## JAGA THERMOSTAATKOP



wit RAL 9016

| CODE                   | €  |
|------------------------|----|
| 5090.1125 wit RAL 9016 | 47 |

- vloeistofvulling
- vorstbeveiliging 6°C
- met min. en max. temperatuurbegrenzing (5-26°C) d.m.v. instelringen
- opschroefbaar M30 x 1.5
- max watertemperatuur 110°C

### Diefstalbeveiliging

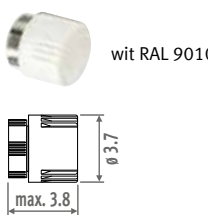


wit RAL 9016

| CODE                   | €     |
|------------------------|-------|
| 5090.1118 wit RAL 9016 | 15,80 |

Diefstalbeveiliging voor Jaga thermostaatkoppen. Temperatuurinstelling blijft mogelijk. Niet toepasbaar bij Strada en Knockonwood in combinatie met Pro ventiel.


## JAGA HANDBEDIENDE KOP



wit RAL 9010

| CODE                     | €    |
|--------------------------|------|
| 5090.110103 wit RAL 9010 | 7,20 |

## JAGA DECO THERMOSTAATKOP



Jaga chroom  
Jaga zilver  
Jaga zwart  
Jaga wit RAL 9016

| CODE                   | €  |
|------------------------|----|
| 5090.1151 chroom       | 73 |
| 5090.1152 zilver       | 51 |
| 5090.1153 zwart        | 51 |
| 5090.1150 wit RAL 9016 | 47 |

- vloeistofvulling
- vorstbeveiliging 7°C (Jaga Comap: 8°C) en regelbereik van 10 tot 28°C
- opschroefbaar M30 x 1.5
- max. watertemperatuur 110°C

## JAGA ADAPTER VOOR THERMOSTAATKOPPEN BIJ HYBRIDE INSTALLATIES

PATENT PENDING




Ventiel vergrendeld - open voor koeling  
Ventiel thermostatisch geregeld met thermostaatkop voor verwarming

| CODE      | €  |
|-----------|----|
| 5090.1114 | 22 |

Adapter voor het ombouwen van thermostaatventielen met thermostaatkop, om te voorkomen dat koudwatertoevoer in de zomer door de thermostaatkop afgesneden wordt



## JAGA HEIMEIER THERMOSTAATKOP VERWARMEN ÉN KOELEN




wit RAL 9016

| CODE                   | €   |
|------------------------|-----|
| 5090.1161 wit RAL 9016 | 104 |

- VT-score: 0.20
- hysteresis EN215: 0.15 K
- invloed van de watertemp. EN215: 0.35 K
- vloeistofvulling
- verwarmen regelbereik van 6 tot 28 °C + koelen
- vorstbeveiliging 6°C
- min. en max. temperatuurbegrenzing d.m.v. spaarclips
- opschroefbaar M30 x 1.5
- max. watertemperatuur 120°C.
- TELL-score (Thermostatic Efficiency Labelling) A

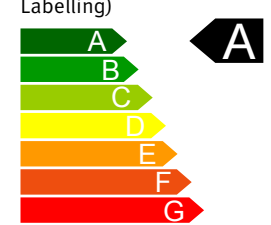
## JAGA HEIMEIER THERMOSTAATKOP



wit RAL 9016

| CODE                   | €  |
|------------------------|----|
| 5090.1160 wit RAL 9016 | 63 |

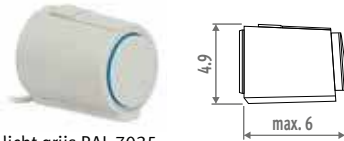
- VT-score: 0.20
- hysteresis EN215: 0.15 K
- invloed van de watertemp. EN215: 0.35 K
- vloeistofvulling
- regelbereik van 6 tot 28 °C
- vorstbeveiliging 6°C
- min. en max. temperatuurbegrenzing d.m.v. spaarclips
- opschroefbaar M30 x 1.5
- max. watertemperatuur 120°C
- TELL-score (Thermostatic Efficiency Labelling)



# THERMOSTAATKOPPEN

## THERMO-ELEKTRISCHE MOTOR

24 VDC / 230 VAC\*



licht grijs RAL 7035

| CODE      |          | €  |
|-----------|----------|----|
| 8727.0202 | 24 VDC   | 50 |
| 7990.4091 | 230 VAC* | 50 |

\* 230 VAC: bij vloerinbouw enkel monteren op de verdeler, nooit in de put !

- opschroefbaar M30 x 1.5, met klikbevestiging, geschikt voor alle Jaga ventielen
- met varistor ter bescherming tegen overspanningen
- met standindicator (open/dicht)
- kabellengte: 1 m
- max. watertemperatuur: 100°C
- isolatieklasse: IP 54 / III
- CE conform EN 60730



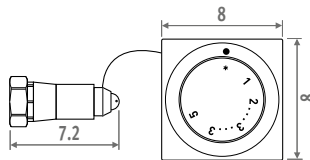
Bij wandinbouw kunnen alle Jaga ventielen in combinatie met thermo-elektrische motor worden gebruikt.

## JAGA DANFOSS WANDTHERMOSTAAT



wit RAL 9010

Schroefdraad M30, geschikt voor alle Jaga ventielen



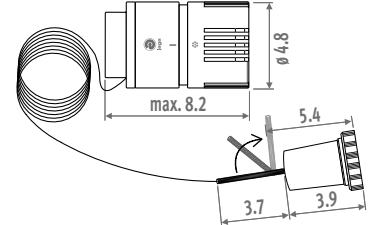
| CODE      |              | €   |
|-----------|--------------|-----|
| 5090.1071 | wit RAL 9010 | 174 |

- thermostaatkop met afstandbediening voor moeilijk te bereiken afsluiters
- lengte capillair: 2 m
- doorvoer capillair: min. 23 mm
- afstandsvoeler, capillair en bedieningsbalg zijn volledig met vloeistof gevuld
- vorstbeveiliging 7.5°C
- min. en max. T° begrenzing (6-28°C)
- max. watertemperatuur 120°

## JAGA WANDTHERMOSTAAT



wit RAL 9016



| CODE      |              | €   |
|-----------|--------------|-----|
| 5090.1107 | wit RAL 9016 | 158 |

- thermostaatkop met afstandbediening voor moeilijk te bereiken afsluiters
- lengte capillair: 2 m
- minimum binnendiameter buis voor doorvoer capillair: 18 mm
- vloeistofvulling
- vorstbeveiliging 6°C en regelbereik van 5 tot 26°C
- opschroefbaar M30 x 1.5
- max watertemperatuur 110°C

**Opgelet:** deze wandthermostaat alleen gebruiken in combinatie met bijgeleverd capillair van 2 meter lengte.

# DRUKVERLIEZEN

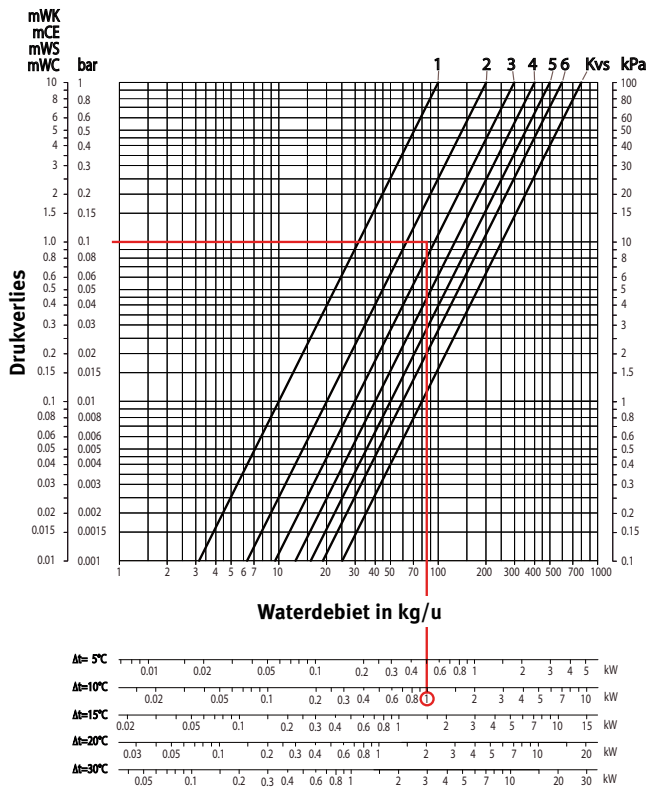
JAGA CROSSFLOW, JAGA H, JAGA,  
JAGA DUBBEL HAAKS, JAGA TOPVENTIEL  
SET 25, 28, 29, 101, 102, 103, 104, 111, 112, 113,  
114, 115, 116, 117, 118, 222, 225, 271, 272, 273

## TWEEPIJP - STANDAARD KV



| Voorinstelling                                | 1   | 2   | 3   | 4   | 5   | 6   | KvS |
|---|-----|-----|-----|-----|-----|-----|-----|
| Kv: m <sup>3</sup> /u/ΔP=1 bar<br>Kv (t = 2K) | 0.1 | 0.2 | 0.3 | 0.4 | 0.5 | 0.6 | 0.8 |
| 2-pijp  |     |     |     |     |     |     |     |


Voorbeeld: Verwarmingslichaam 1 kW (Tabel ΔT=50)  
ΔT = 10°C (75 - 65 = 10°C)  
ΔP = 0.1 bar (over de installatie in te stellen)  
Voorinstelling = 3



**Technische gegevens**  
 - max. watertemperatuur: 120°C  
 - max. bedrijfsdruk: 10 bar  
 - max. drukval: 0.6 bar i.v.m. geluidsniveau ref. ISO 3743

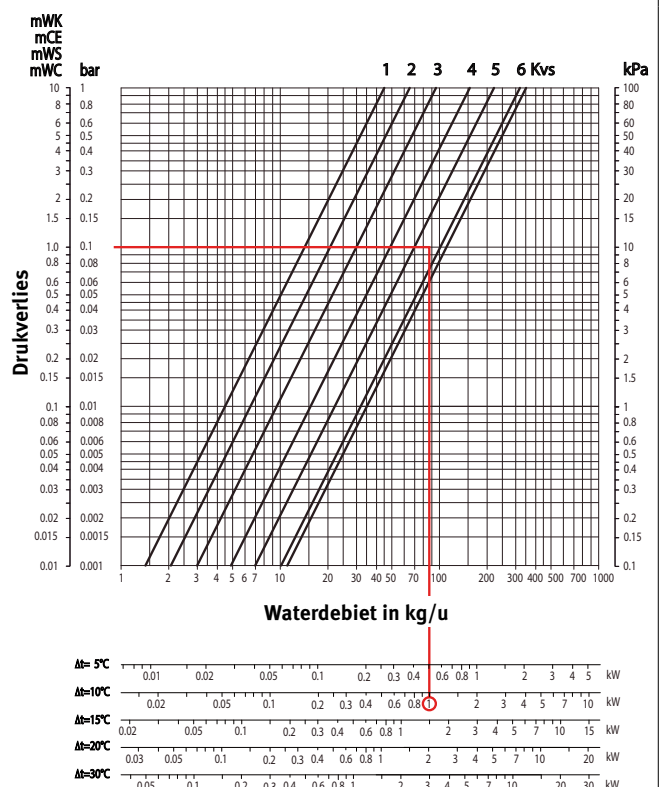
JAGA CROSSFLOW, JAGA H, JAGA 3/4" EC,  
JAGA 1/2", JAGA TOPVENTIEL

## TWEEPIJP - KLEINE KV



| Voorinstelling                                | 1     | 2     | 3     | 4     | 5     | 6     | KvS   |
|---|-------|-------|-------|-------|-------|-------|-------|
| Kv: m <sup>3</sup> /u/ΔP=1 bar<br>Kv (t = 2K) | 0.045 | 0.065 | 0.095 | 0.155 | 0.220 | 0.320 | 0.350 |
| 2-pijp  |       |       |       |       |       |       |       |

Voorbeeld: Verwarmingslichaam 1 kW (Tabel ΔT=50)  
ΔT = 10°C (75 - 65 = 10°C)  
ΔP = 0.1 bar (over de installatie in te stellen)  
Voorinstelling = 6



**Technische gegevens**  
 - max. watertemperatuur: 120°C  
 - max. bedrijfsdruk: 10 bar  
 - max. drukval: 0.6 bar i.v.m. geluidsniveau ref. ISO 3743

# DRUKVERLIEZEN

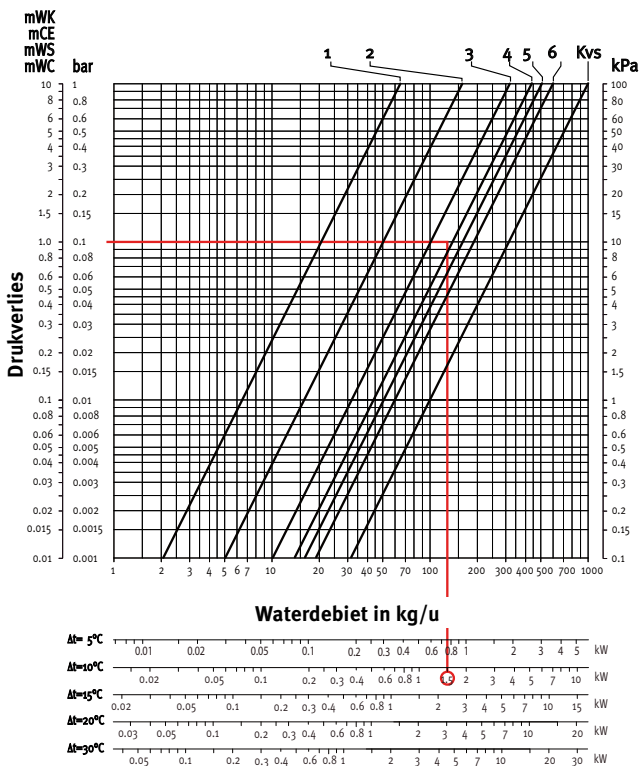
## JAGA PRO VENTIEL SET 11, 12

### TWEEPIJP



| Voorinstelling                                | 1    | 2    | 3    | 4    | 5    | 6    | KVS |
|---|------|------|------|------|------|------|-----|
| Kv: m <sup>3</sup> /u/ΔP=1 bar<br>Kv (t = 2K) | 0.07 | 0.16 | 0.32 | 0.44 | 0.51 | 0.60 | 1   |

Voorbeeld: Verwarmingslichaam 1.5 kW (Tabel ΔT=50)  
 ΔT = 10°C (75 - 65 = 10°C)  
 ΔP = 0.1 bar (over de installatie in te stellen)  
 Voorinstelling = 4



#### Technische gegevens

- max. watertemperatuur: 120°C
- max. bedrijfsdruk: 10 bar
- max. drukval: 0.6 bar i.v.m. geluidsniveau ref. ISO 3743

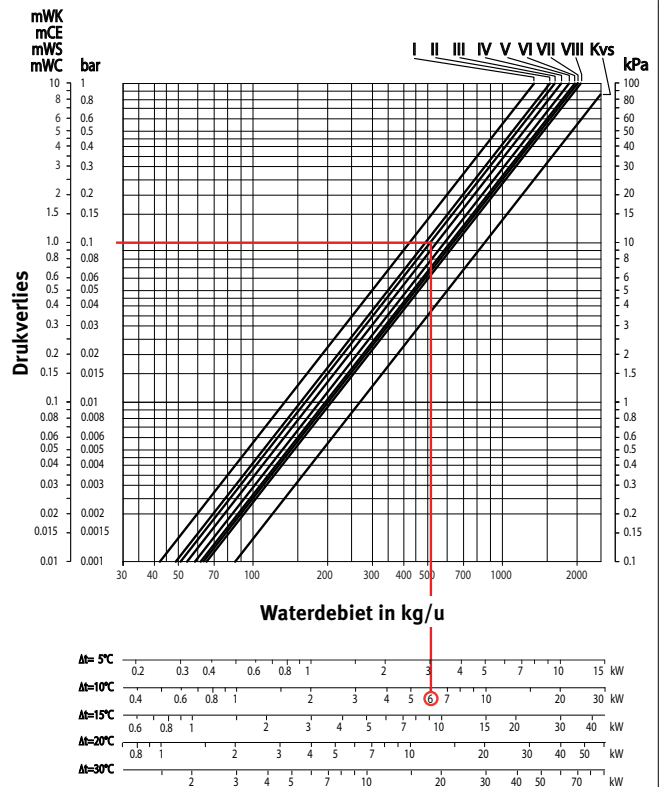
## JAGA PRO VENTIEL SET 13, 14

### EENPIJP



| Regeling                                      | I        | II   | III  | IV   | V    | VI   | VII  | VIII | KVS  |
|---|----------|------|------|------|------|------|------|------|------|
| Fijnregeling                                  | gesloten | ¼    | 1    | 1½   | 2    | 3    | 4    | open | open |
| Kv: m <sup>3</sup> /u/ΔP=1 bar<br>Kv (t = 2K) | 1.34     | 1.55 | 1.62 | 1.72 | 1.85 | 1.95 | 2.00 | 2.06 | 2.68 |
| Radiatorvoeding %                             | 0        | 13.4 | 17.3 | 21.9 | 27.4 | 31.3 | 32.8 | 35.1 | 50   |

Voorbeeld: 4 verwarmingslichamen van 1.5 kW = 6 kW (Tabel ΔT=50)  
 ΔT = 10°C (75 - 65 = 10°C)  
 ΔP = 0.1 bar (over het ventiel in te stellen)  
 Voorinstelling = 3



#### Technische gegevens

- max. watertemperatuur: 120°C
- max. bedrijfsdruk: 10 bar
- max. drukval: 0.6 bar i.v.m. geluidsniveau ref. ISO 3743





# **jaga**

## CLIMATE DESIGNERS

Konvektco Nederland bv  
De Meerheuvel 6  
5221 EA Den Bosch

Tel.: +31 73 631 23 60  
Fax: +31 73 631 23 71  
[www.jaga.nl](http://www.jaga.nl)  
[info@jaga.nl](mailto:info@jaga.nl)

Jaga N.V.  
Verbindingstaan 16  
B-3590 Diepenbeek

Tel.: +32 (0)11 29 41 11  
Fax: +32 (0)11 32 35 78  
[info@jaga.com](mailto:info@jaga.com)

Aangezien productontwikkeling een continu proces is, zijn alle vermelde gegevens onder voorbehoud van wijzigingen. Prijzen excl. BTW. Prijzen geldig vanaf 1 januari 2024. Vervangt alle bestaande prijslijsten.